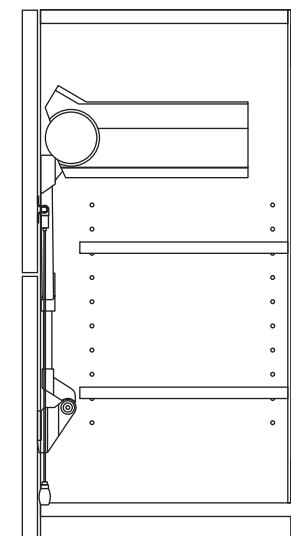
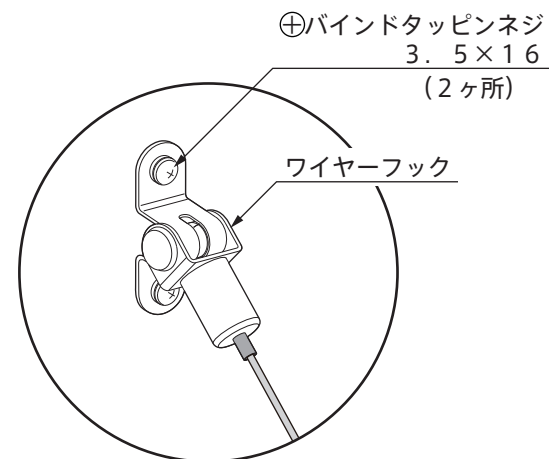
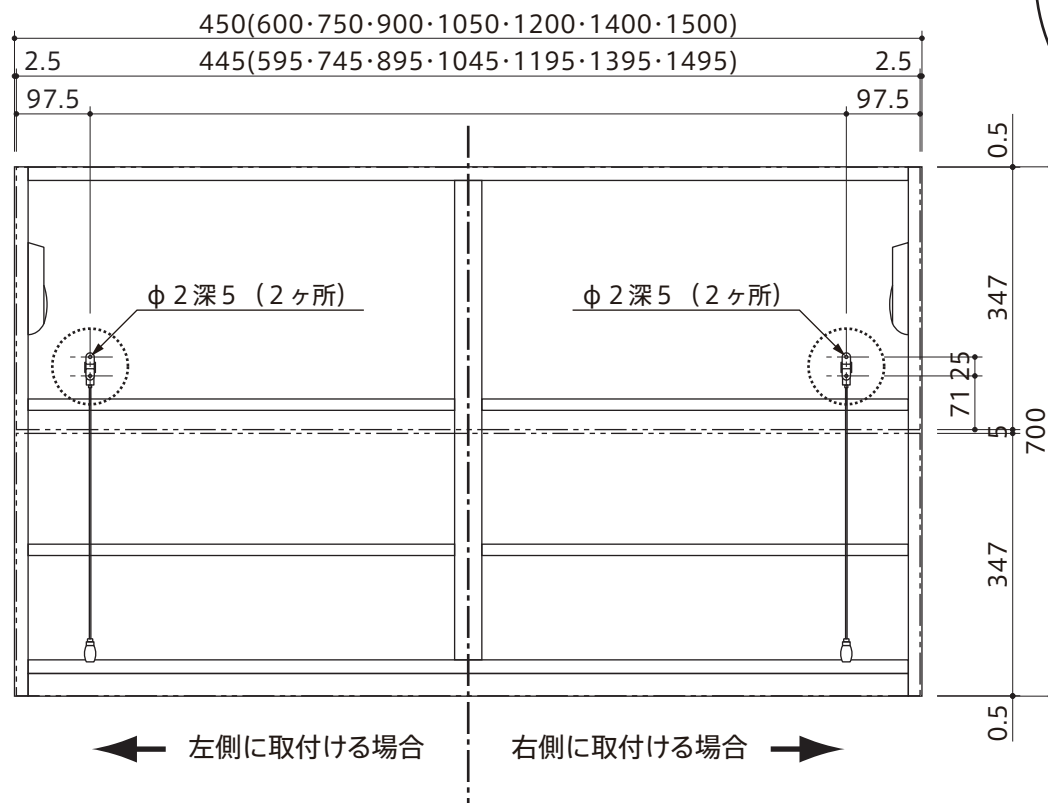


# ウイングチップ用補助把手

# 取付説明書

- ウイングチップ扉裏面にウイングチップ用補助把手を取付けます。  
扉裏面の指定位置にφ2深5の下穴（2ヶ所）をあけ、⊕バインドタッピンネジ3.5×16にて、ワイヤーフックを固定します。

## ■ウイングチップ用補助把手取付位置



トーヨーキッチン&リビング株式会社

〒107-0062 東京都港区南青山3-16-3  
www.toyokitchen.co.jp

ユーザーサポートセンター

お問い合わせ info@toyo1.toyokitchen.co.jp

東京 03-5771-1040 名古屋 052-709-1040 大阪 06-6241-1040  
福岡 092-729-1040 金沢 076-264-1040 岡山 086-243-6111

P9WP-TRS259

10.12