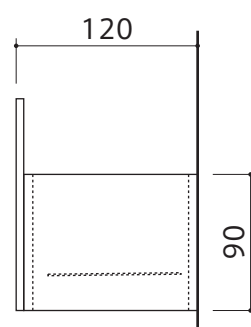
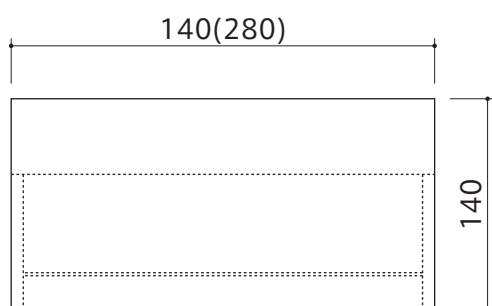


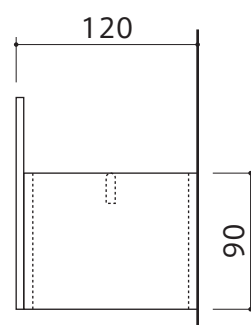
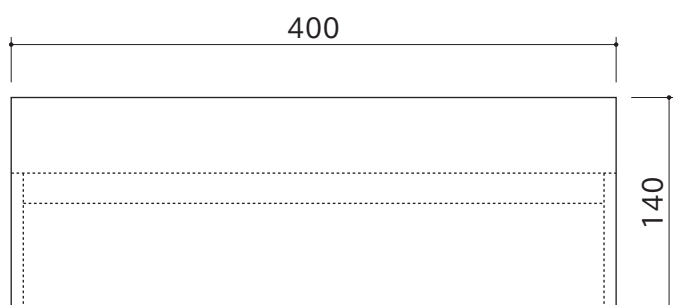
取扱説明書

製品寸法図

■SNAC - ASEN0915(0917)N



■SNAC - ASEN0919N



お手入れ方法

通常のお手入れは、柔らかい布でから拭きしてください。

汚れを落とす場合は、中性洗剤に浸した柔らかい布をよく絞ってから拭き取り、乾いた柔らかい布で仕上げてください。

強くこすらないでください。

表面塗装の剥がれ、変色、変質の原因となります。

塩素系漂白剤・弱アルカリ性洗剤・ガソリン・シンナー・アルコール・ミガキ粉・研磨剤の入った洗剤は使用しないでください。

表面塗装の剥がれ、変色、変質の原因となります。

ご相談窓口におけるお客様の個人情報のお取扱いについて

■弊社および弊社関係会社（以下「弊社」）は、お客様よりお知らせいただきましたお客様の氏名、住所などの個人情報（以下「個人情報」）を下記の通りお取扱いします。

1. 弊社は、お客様の個人情報を弊社製品のご相談への対応や修理およびその確認などに利用させていただきます。これらの目的のためにご相談内容の記録を残すことがあります。
なお、修理やその確認業務を弊社の協力会社に委託する場合、法令に基づく義務の履行または権限の行使のために必要な場合、その他正当な理由がある場合を除き、弊社以外の第三者に個人情報を開示・提供いたしません。
2. 弊社は、お客様の個人情報を適切に管理します。
3. お客様の個人情報に関するお問い合わせは、ご相談いただきましたご相談窓口にご連絡ください。

アフターサービスについて

■この取扱説明書をよくお読みの上、再度点検していただき、異常のあるとき、又はお気づきの点がございましたら、取付・設置店、販売店、又は弊社ユーザーサポートセンターにお問い合わせください。

ご連絡していただきたい内容

・ ご氏名 ・ ご住所 ・ お電話番号 ・ お買い上げ日 ・ 異常の内容 ・ 品番

■製品の保証期間はご購入後、取扱説明書に従って正常な使用状態において1年間です。

取付・設置説明書

取付け前の確認

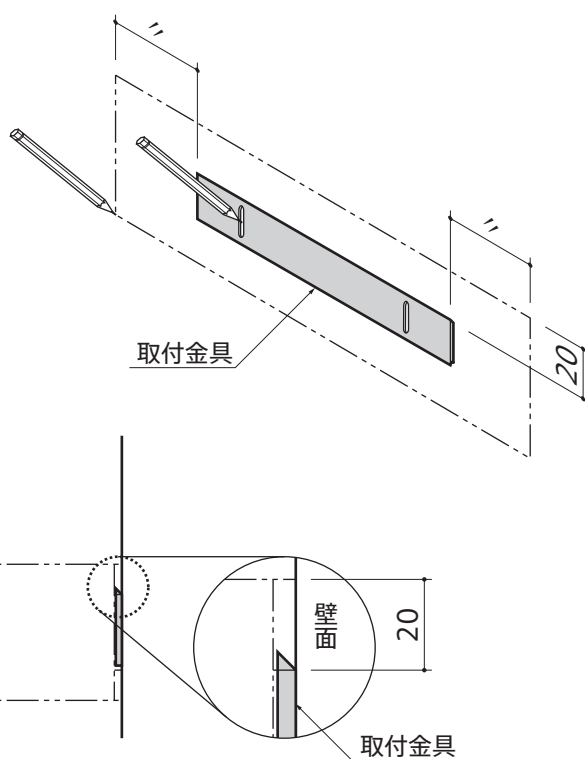
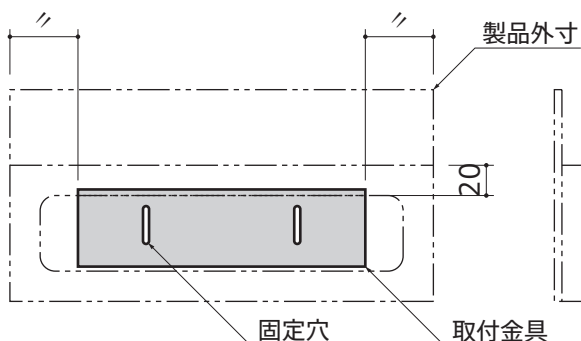
1. 注文した製品が納入されているか確認してください。
2. 壁面の取付位置に、取付枠があることを確認してください。
3. 壁の直角、平滑を確認してください。

製品の取付け

1

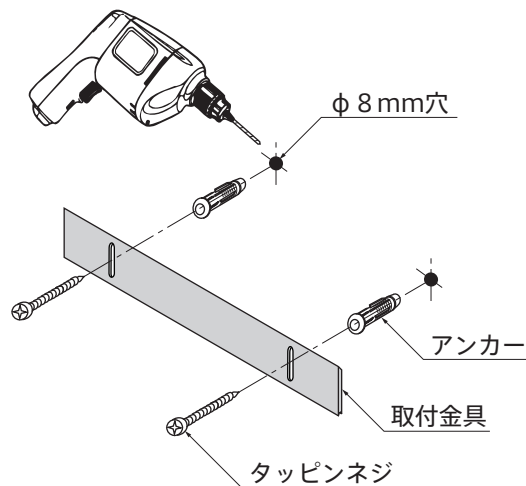
- ・製品の取付位置に合わせて、取付金具の固定穴にマーキングします。
- ・取付金具の高さが短い方が壁面側にくるようにします。

■取付金具納まり図



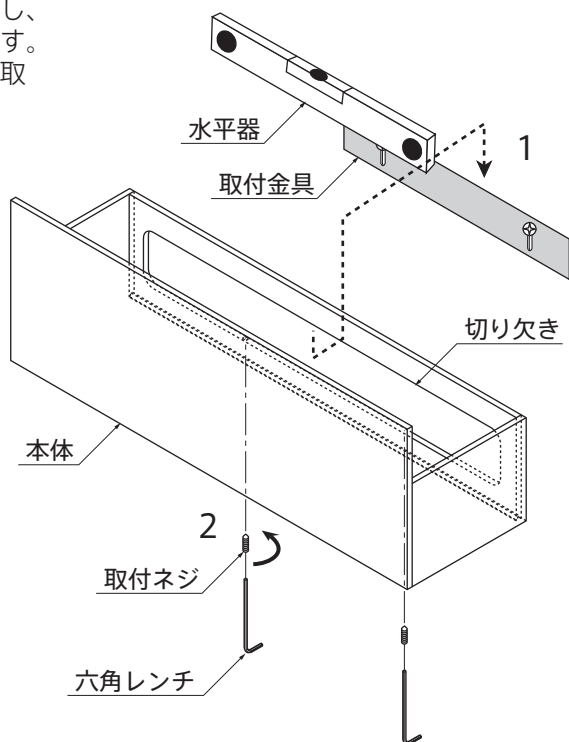
2

- ・1でマーキングした位置にφ8mm穴をあけます。(2ヶ所)
- ・付属のアンカーを取付けます。
- ・付属のタッピンネジにて取付金具を壁面に固定します。



3

- ・ 取付金具が水平に取付いているか確認し、本体背面の切り欠き部分を引っ掛けます。
- ・ 付属の六角レンチにて、本体下側より取付ネジを締めて固定します。



取付け後の点検・清掃

1. 説明書の内容通り取付けられているかを点検し、異常の無いことを確かめてください。
2. 表面の汚れ、ほこりを拭き取りながら、傷などの損傷が無いかを調べてください。

トーヨーキッチンホームページのオンラインショップ「SHOP TOYO KITCHEN」でオプションパーツをご購入いただけます。詳しくは、store.toyokitchen.co.jpをご覧ください。

トーヨーキッチンスタイルカスタマーサービス <https://www.toyokitchen.co.jp/ja/maintenance/>
トーヨーキッチンスタイルカスタマーサービスでは、保証期間内、経過後のメンテナンスやパーツの販売を承ります。

お問い合わせ先

TEL 050 - 3852 - 2392 (受付時間 平日9:00~18:00 (※土・日・祝日・夏期・年末年始は除く))

メール tk@toyo1.toyokitchen.co.jp

FAX 0575 - 23 - 1262

スマートフォンからでも
修理/メンテナンスの
依頼ができます。

アクセスはこちらから →

