

# 洗面ボウル

【 Crysral 003 (クリスタル 003) 】  
【 Crystal 003 Ice Oval (クリスタル003アイスオーバル) 】

## 取扱説明書

### ご使用に際して

**用途以外には使用しないでください。**

事故の原因となります。

**製品に火を近づけないでください。**

変形、変色します。

**製品に登ったり、ぶら下がったりしないでください。**

**製品に物をのせたり、強い衝撃（物を落とす、たたくなど）を与えたりしないでください。**

破損および故障の恐れがあります。

**熱湯や油、シンナーなどの溶剤を流さないでください。**

破損および故障の恐れがあります。また水漏れにより、家財に損害を与える恐れがあります。

**製品にヒビが入った状態で使用しないでください。**

突然割れて、ケガをする恐れがあります。

**製品にヒビが入ったり、割れた場合、破損部に素手で触らないでください。**

破損部でケガをする恐れがあります。

**排水口に、目詰まりするものを流さないでください。**

ゴミ、毛髪などをこまめに取り除いてください。詰まりは、水漏れの原因となります。

**弱アルカリ性の漂白剤、硫酸、塩酸などの強酸、シンナー・ベンジンなどは使用しないでください。**

変質・変色する恐れがあります。

**粒子の粗いクレンザーやタワシ・金属タワシ・ナイロントワシは、使用しないでください。**

傷が付くことがあります。

**金属類（ヘアピン、カミソリの刃など）を長時間放置しないでください。**

もらいサビの原因となることがあります。

### お手入れ方法

**汚れを長時間放置すると表面に汚れがしみ込むことがあります。  
こまめにお手入れをしてください。**

通常のお手入れは、柔らかい布で拭いてください。

汚れを落とす場合は、中性洗剤に浸した柔らかい布で拭いた後、水拭きをして、最後に乾いた柔らかい布で拭いてください。

### ご相談窓口におけるお客様の個人情報のお取り扱いについて

■弊社および弊社関係会社（以下「弊社」）は、お客様よりお知らせいただきましたお客様の氏名、住所などの個人情報（以下「個人情報」）を下記の通りお取り扱いします。

1. 弊社は、お客様の個人情報を弊社製品のご相談への対応や修理およびその確認などに利用させていただき、これらの目的のためにご相談内容の記録を残すことがあります。  
なお、修理やその確認業務を弊社の協力会社に委託する場合、法令に基づく義務の履行または権限の行使のために必要な場合、その他正当な理由がある場合を除き、弊社以外の第三者に個人情報を開示・提供いたしません。
2. 弊社は、お客様の個人情報を適切に管理します。
3. お客様の個人情報に関するお問い合わせは、ご相談いただきましたご相談窓口にご連絡ください。

### アフターサービスについて

■この取扱説明書をよくお読みの上、再度点検していただき、異常のあるとき、又はお気づきの点がございましたら、取付・設置店、販売店、又は弊社ユーザーサポートセンターにお問い合わせください。

ご連絡していただきたい内容

・ご氏名 ・ご住所 ・お電話番号 ・お買い上げ日 ・異常の内容 ・品番

■製品の保証期間はご購入後、取扱説明書に従って正常な使用状態において1年間です。

# 取付・設置説明書

## 取付・設置上のご注意

取付・設置前に輸送中の破損がないか確認してください。

開梱、取付・設置の際には、製品に傷を付けないように十分注意してください。

取付・設置の際は、製品に直接工具をのせたり、強い衝撃（物を落とす、たたくなど）を与えたりしないでください。

破損および故障の恐れがあります。

製品は水平なカウンターに設置してください。

破損および故障の恐れがあります。

排水金具の締付ナットは、ゴムパッキンの弾性を失わない程度に締め付けてください。

破損および故障の恐れがあります。

酢酸シリコンや腐食剤は使用しないでください。

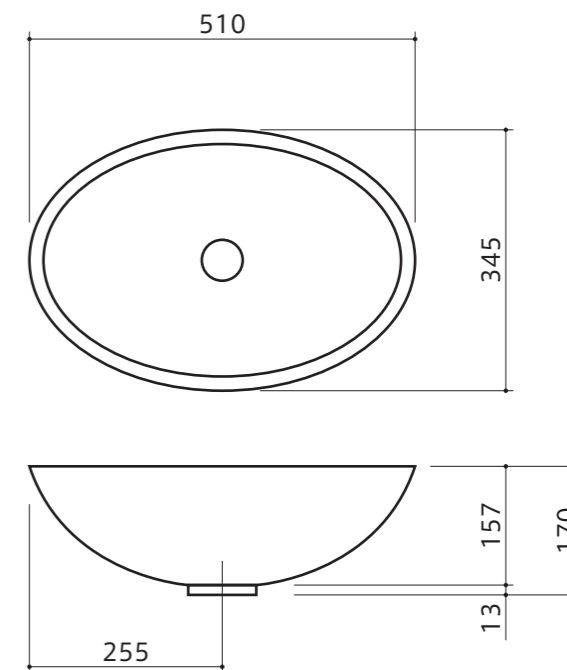
## 製品寸法図

材質：クリスタルガラス

重量：約7.5kg

付属品：ベースリング、排水栓

備考：排水栓は止水タイプではありません。



## 製品の取付け

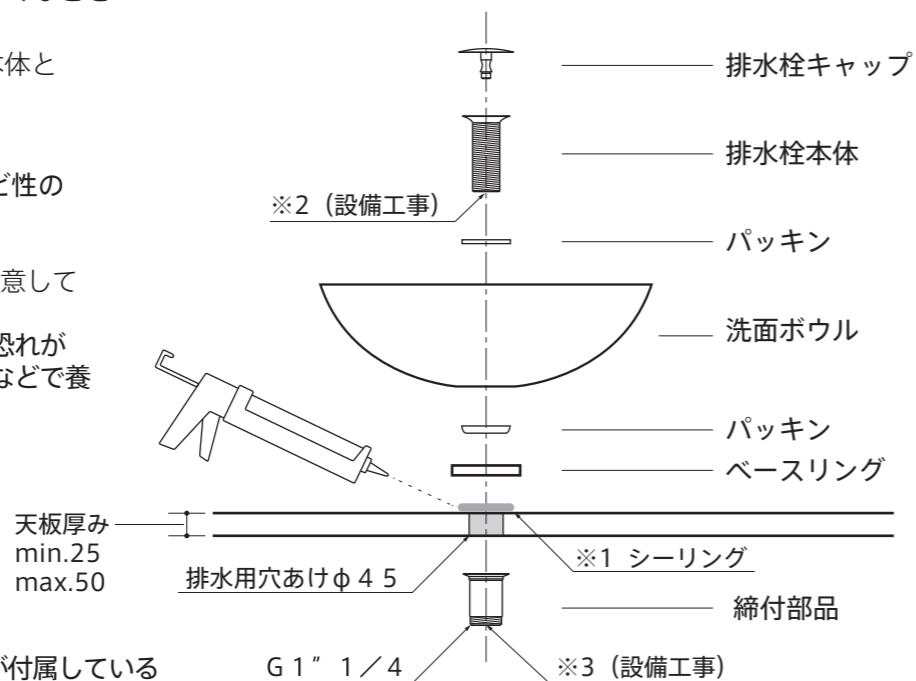
※製品の取付け前に、必ず設置面のゴミなどを完全に取り除いてください。

・ベースリングを締め付けて排水栓本体と洗面ボウルを固定します。

※1  
天板とベースリングの接地面に防カビ性のシール材でシーリングしてください。洗面ボウルのズレ防止となります。外観にシール材がはみ出ないように注意してください。

※施工しにくく、シール材がはみ出す恐れがある場合は、予めマスキングテープなどで養生してください。

※シーリング剤には変成シリコンをおすすめします。



※ロットによりスポンジ製のパッキンが付属している場合がありますが、使用しません。

※2 排水栓本体を締付部品に接続する際は、シールテープ巻きをしてください。

※3 締付部品を排水トラップに接続する際は、シールテープ巻きとシーリング剤を使用してください。

## 取付・設置後の点検・清掃

1. 説明書の内容通り取付・設置されているかを点検し、ガタつきの無いことを確かめてください。
2. 表面の汚れ、ほこりを拭き取りながら、傷などの損傷が無いかを調べてください。
3. 通水、排水経路の接続部分に水漏れがないか確認してください。またスムーズに排水が行われるか確認してください。

トヨーキッチンホームページのオンラインショップ「SHOP TOYO KITCHEN」でオプションパーツをご購入いただけます。詳しくは、[store.toyokitchen.co.jp](http://store.toyokitchen.co.jp)をご覧ください。

快適なキッチンのススメ

トヨーキッチンメンテナンス [www.tk-maintenance.com](http://www.tk-maintenance.com)

TOYO KITCHEN STYLE 商品を気持ちよくご使用いただけるように、トヨーキッチンメンテナンスでは修理またはパーツ販売を承ります。

携帯からでも  
修理/メンテナンスの  
依頼ができます。

アクセスはこちらから →



株式会社 トヨーキッチンスタイル

〒107-0062 東京都港区南青山3-16-3

[www.toyokitchen.co.jp](http://www.toyokitchen.co.jp)

P9WP-TRS420-3

18.06