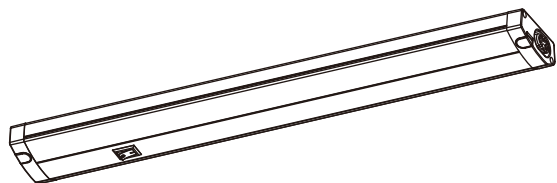


LED棚下灯

MKOP-LED-LS46L480

MKOP-LED-LS46L780

MKOP-LED-LS46L1080



取扱説明書

取付・設置説明書

このたびは、お買い上げいただき
ありがとうございました。

- この取扱説明書をよくお読みになって、
正しく又末永くお使いください。
- 取扱説明書は、いつでも見られる場所に
必ず保管し、必要な時にお読みください。

もくじ

取扱説明書

- ・安全上のご注意 1～2
- ・各部の名称／使い方 2
- ・お手入れ方法／仕様／
ご相談窓口におけるお客様の個人情報のお取り扱いについて／
アフターサービスについて 3

取付・設置説明書

- ・安全上のご注意 4
- ・取付・設置前の確認 5
- ・製品の取付け 5～6
- ・取付・設置後の点検・清掃／定格 裏表紙

取扱説明書

お客様へ



既設電源線と接続する場合の取付け工事は必ず電気工事店(有資格者)にご依頼ください。
一般の方の工事は法律で禁じられています。

安全上のご注意



必ずお守りください

ここに示した注意事項は、守らないと人身事故や、家財の損害に結びつくものです。
安全に関する重要な内容ですので、必ず守ってください。

■表示内容を見逃して誤った使い方をしたときに生じる危害や損害の程度を、次の表示で区分し、説明しています。

 警告	この表示の欄は「取扱いを誤った場合、使用者が死亡または重傷を負うことが想定される危害の程度」をいう。
 注意	この表示の欄は「取扱いを誤った場合、使用者が傷害を負うことが想定されるか、または物的損害の発生が想定される危害・損害の程度」をいう。

■お守りいただく内容の種類を、次の絵表示で区分し、説明しています。

	この図記号は、製品の取扱いにおいて、その行為を禁止する図記号です。
	この図記号は、製品の取扱いにおいて、指示に基づく行為を強制する図記号です。

警告

異常時（煙が出たり、異臭がするなど）には、速やかに電源を切って、お買い上げの販売店・電気工事店にご相談ください。



感電・火災の恐れがあります。

分解・改造しないでください。



火災・感電・落下の原因になることがあります。

注意

しっかりと取付いているか確認してください。



落下により、ケガをする恐れがあります。

交流100V以外では使用しないでください。



絶縁劣化による感電や漏電火災の原因になります。

⚠ 注意

照明器具には寿命があります。設置して数年経つと、外観に異常がなくても内部の劣化は進行しています。定期的に点検してください。



感電・火災の原因となります。

湿気・水気のあるところおよび屋外で使用しないでください。



感電・火災の原因となります。

温度の高くなるものを照明器具の下に置かないでください。



火災や落下の原因となることがあります。

光を直視しない。



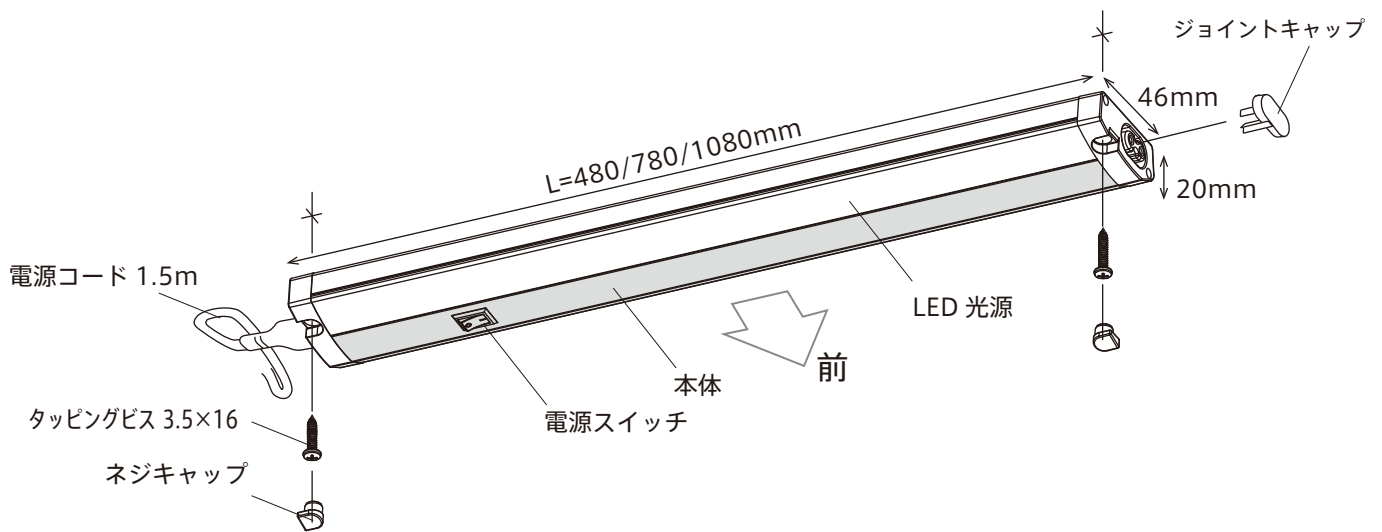
点灯時に光を直視すると目を痛める可能性があります。

振動・衝撃をあたえないでください。

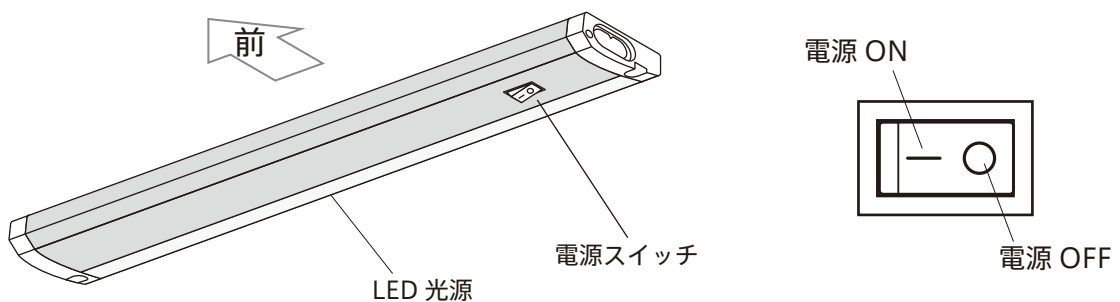


故障の原因となります。

各部の名称



使い方



お手入れ方法

お手入れの際は、必ず電源を切り、製品が冷めてから行ってください。

製品の丸洗いは絶対にしないでください。

通常のお手入れは、乾いた柔らかい布または、水で湿らせた布で拭いてください。
汚れが落ちにくい場合は、柔らかい布とアルコールを使用してください。

仕様

サイズ : L480mm/ L780mm/ L1080mm (D46×H20mm)

材質 : アルミ、ABS等

仕上げ : アルマイトシルバー

電源 : AC100V、50/60Hz共用、ON-OFF スイッチ付き

光源 : LED光源、消費電力 10/15/20W、色温度 6500K (昼白色)、全光束 800/1200/1600lm

付属品 : 電源コード (1.5m×1)、ジョイントコード (0.23m×1)、ジョイントパーツ (1)、
配線モール (グレイ色、0.5m×1)、タッピングビス3.5×16 (2本)

ご相談窓口におけるお客様の個人情報のお取り扱いについて

■弊社および弊社関係会社（以下「弊社」）は、お客様よりお知らせいただきましたお客様の氏名、住所などの個人情報（以下「個人情報」）を下記の通りお取り扱いします。

1. 弊社は、お客様の個人情報を弊社製品のご相談への対応や修理およびその確認などに利用させていただき、これらの目的のためにご相談内容の記録を残すことがあります。
なお、修理やその確認業務を弊社の協力会社に委託する場合、法令に基づく義務の履行または権限の行使のために必要な場合、その他正当な理由がある場合を除き、弊社以外の第三者に個人情報を開示・提供いたしません。
2. 弊社は、お客様の個人情報を適切に管理します。
3. お客様の個人情報に関するお問い合わせは、ご相談いただきましたご相談窓口にご連絡ください。

アフターサービスについて

■この取扱説明書をよくお読みの上、再度点検していただき、異常のあるとき、又はお気づきの点がございましたら、取付・設置店、販売店、又は弊社ユーザーサポートセンターにお問い合わせください。

ご連絡していただきたい内容

・ ご氏名 ・ ご住所 ・ お電話番号 ・ お買い上げ日 ・ 異常の内容 ・ 品番

■製品の保証期間はご購入後、取扱説明書に従って正常な使用状態において1年間です。



取付・設置説明書

安全上のご注意



必ずお守りください

取付・設置の前に、この「安全上のご注意」をよくお読みの上、正しく行ってください。

■表示内容を見逃して誤った取付・設置をしたときに生じる危害や損害の程度を、次の表示で区分し、説明しています。

 警告	この表示の欄は「取扱いを誤った場合、使用者が死亡または重傷を負うことが想定される危害の程度」をいう。
 注意	この表示の欄は「取扱いを誤った場合、使用者が傷害を負うことが想定されるか、または物的損害の発生が想定される危害・損害の程度」をいう。

■お守りいただく内容の種類を、次の絵表示で区分し、説明しています。

	このような図記号は、製品の取扱いにおいて、その行為を禁止する図記号です。
	この図記号は、製品の取扱いにおいて、指示に基づく行為を強制する図記号です。

- 取付・設置完了後、説明書の内容に従って各部の点検を行い、異常の無いことを確かめてください。
- この「取扱説明書、取付・設置説明書」は、お客様にお渡しする大切な書類です。紛失や、汚れが生じないように大切に保管し、取付・設置完了後、お引き渡し時にお客様へお渡しください。

警告

器具質量に耐える所に取り付ける。



必ず実施

落下して、ケガをする恐れがあります。

分解・改造はしないでください。



分解・修理・改造禁止

火災・感電・ケガの原因となります。

電気工事は、関連する法令・規程に従って、必ず「有資格者」が行ってください。



必ず実施

火災・感電の原因になることがあります。

調光器は使用しないでください。



禁止

火災のおそれがあります。

⚠ 注意

交流100V以外では使用しないでください。



必ず実施

火災・感電の原因となります。

部品は確実に取付けてください。



必ず実施

落下により、ケガをする恐れがあります。

湿気・水気の多い場所および屋外に取り付け
ないでください。



禁止

感電・火災の原因となります。

高温・直射日光、振動、腐食性ガスの発生
する場所に取り付けないでください。



禁止

火災・落下・故障の原因になることがあります。

取付・設置前の確認

1. 注文した製品が納入されているか確認してください。
2. 配線・棚下の確認
 - 取付・設置場所に電気配線などが施工されているか確認してください。
 - 棚下の取付位置が器具質量に耐えられる構造か確認してください。

[製品重量] L480mmタイプ/280g、L780mmタイプ/450g、L1180mmタイプ/620g、

製品の取付け



警告

電気工事は、関連する法令・規程に従って、必ず「有資格者」が行ってください。



火災・感電の原因になることがあります。

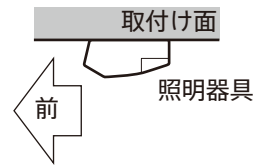
1. 本体を付属のタッピングビス3.5×16を使用し棚下に固定します。
ビス固定の際、本体のネジキャップを外し、固定後にネジキャップを戻します(図2)
2. 本体側のコネクタに電源コードのプラグを差し込みます。(図2)
3. 電源コードの端(切断側)と事前に壁出ししてある電源コード[建築側]とを結線して電源を取ります。
※ 既設電源線と接続する際の取付け工事は必ず電気工事店(有資格者)にご依頼ください。
4. 照明器具を2本以上連結する場合は付属のジョイントコードで結線します。
連結の時、本体側のジョイントキャップは外してください。(図3)

図 1

■取り付け場所について

※必ず重量に耐えられる強度のある棚下に下向きに取付けてください。

※傾斜面、壁面、取り付け面全面が接しない場所には取付けないでください。



■取付穴寸法 ※器具裏面図

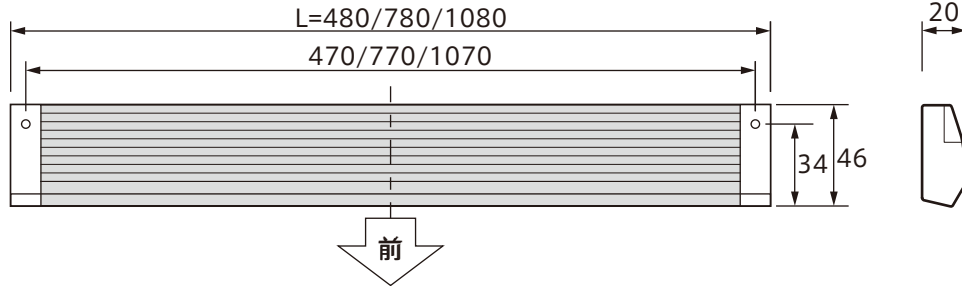


図 2

■照明器具の取り付け

※電源コードは配線モール（付属品）で隠してください。

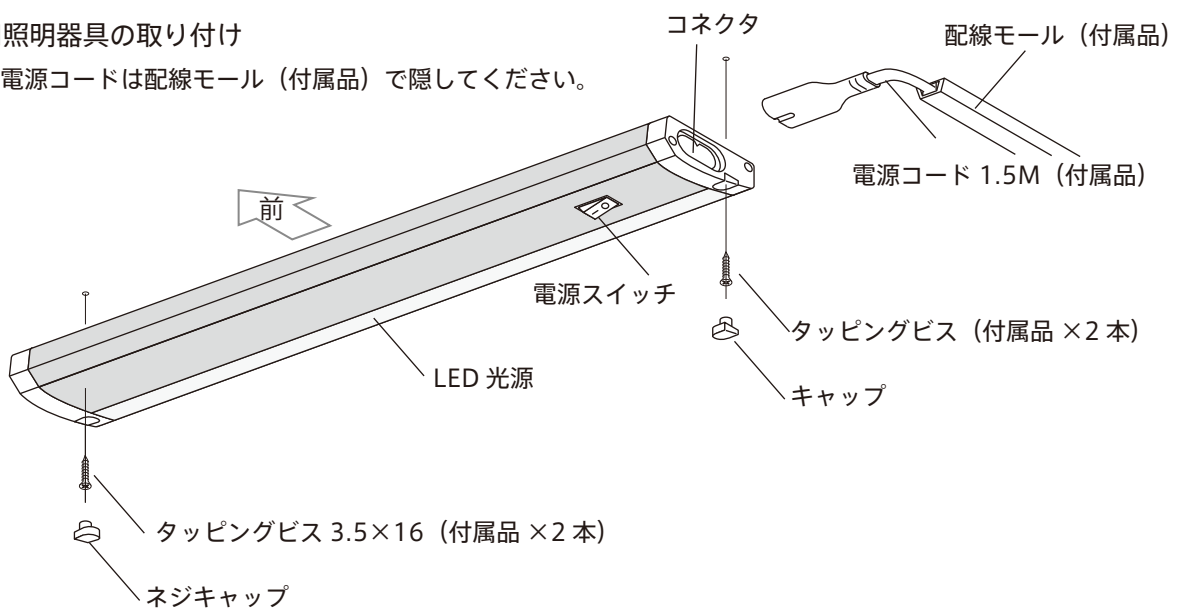
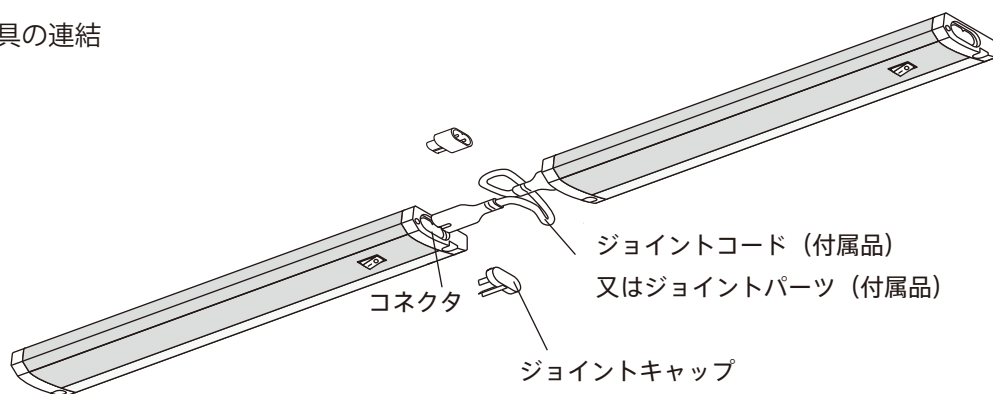


図 3

■照明器具の連結



取付・設置後の点検・清掃

1. 「安全上のご注意」および説明書の内容通り取付・設置されているかを点検し、異常の無いことを確かめてください。
2. 表面の汚れ、ほこりを拭き取りながら、傷などの損傷が無いかを調べてください。

定格

■MKOP-LED-LS46L480

電 源 : AC100V、50-60Hz
消 費 電 力 : 10W
光 源 : LED/60個、6500K、800lm

■MKOP-LED-LS46L780

電 源 : AC100V、50-60Hz
消 費 電 力 : 15W
光 源 : LED/84個、6500K、1200lm

■MKOP-LED-LS46L1080

電 源 : AC100V、50-60Hz
消 費 電 力 : 20W
光 源 : LED/108個、6500K、1600lm

トヨーキッチンホームページのオンラインショップ「SHOP TOYO KITCHEN」でオプションパーツをご購入いただけます。
詳しくは、store.toyokitchen.co.jpをご覧ください。

トヨーキッチンスタイルカスタマーサービス <https://www.toyokitchen.co.jp/ja/maintenance/>
トヨーキッチンスタイルカスタマーサービスでは、保証期間内、経過後のメンテナンスやパーツの販売を承ります。

お問い合わせ先

T E L 050 - 3852 - 2392 (受付時間 平日9:00~18:00 (※土・日・祝日・夏期・年末年始は除く))
メール tk@toyo1.toyokitchen.co.jp
F A X 0575 - 23 - 1262

スマートフォンからでも
修理/メンテナンスの
依頼ができます。

アクセスはこちらから →

