






取付・設置説明書 安全上のご注意

- ご使用前に、この「安全上のご注意」をよくお読みの上、正しくお使いください。
- ここに示した ⚠ 注意は、状況によって重大な結果（傷害・物損）に結び付く可能性があります。いずれも、安全に関する重要な内容を記載していますので、必ず守ってください。
- 取付・設置完了後、試験運転を行い、異常が無いことを確認するとともに、「取扱説明書」にそってお客様に使用方法を説明してください。また、この「取付・設置説明書」は、「取扱説明書」とともにお客様で保管していただくように依頼してください。
- 取付・設置は、専門業者にご依頼ください。
- お守りいただく内容の種類を、次の絵表示で区分し、説明しています。

	この図記号は、製品の取扱いにおいて、その行為を禁止する図記号です。		この図記号は、製品の取扱いにおいて、指示に基づく行為を強制する図記号です。
--	-----------------------------------	---	---------------------------------------

⚠ 警告	
<p>器具の取付けは、建築壁の構造を確かめて正しく行ってください。</p> <p style="text-align: center;"></p> <p>落下して、ケガをする恐れがあります。</p> <hr/> <p>電気工事は、関連する法令・規程に従って、必ず「有資格者」が行ってください。</p> <p style="text-align: center;"></p> <p>火災・感電の原因になることがあります。</p>	<p>仕様変更・改造は絶対にしないでください。</p> <p style="text-align: center;"></p> <p>分解・修理・改造禁止</p> <hr/> <p>火災・感電・ケガの原因となります。</p>

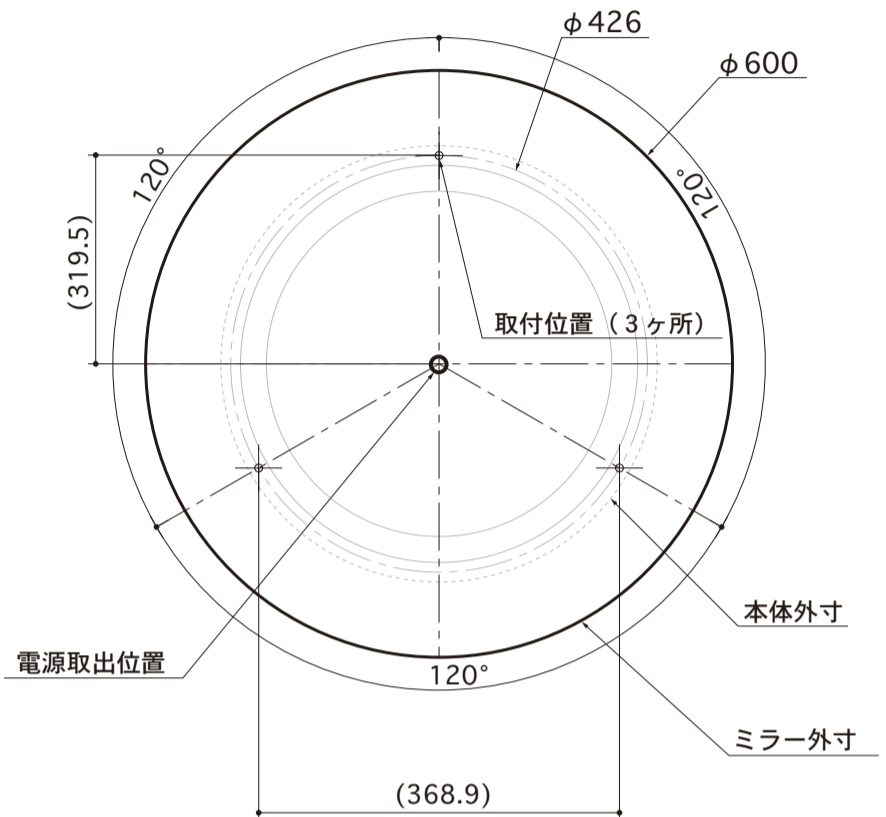
⚠ 注意	
<p>交流100V以外では使用しないでください。</p> <p style="text-align: center;"></p> <p>使用禁止</p> <p>火災・感電の原因となります。</p>	<p>部品は確実に取付けてください。</p> <p style="text-align: center;"></p> <p>取付注意</p> <p>落下により、ケガをする恐れがあります。</p>

取付・設置前の確認

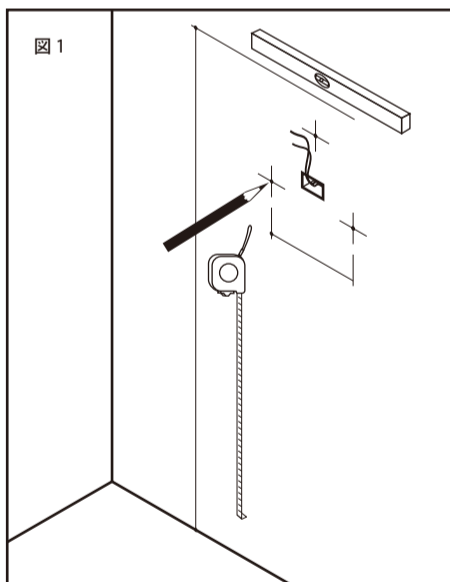
1. 注文した製品が納入されているか確認してください。
2. 配線・補強枠の確認
 - 取付・設置図および指示通りに、電気配線などが施工されているか確認してください。
 - 設置場所の水平レベルを確認してください。
 - 壁面の取付位置に、取付枠があることを確認してください。

[製品重量] 10.0kg

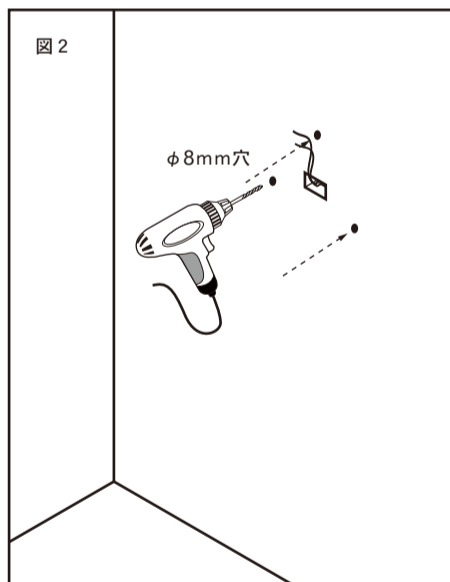
製品寸法図



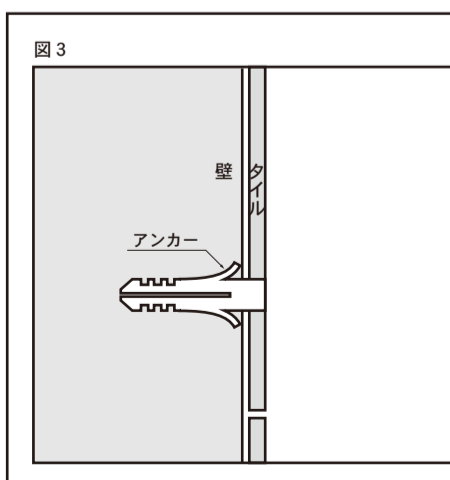
製品の取付け



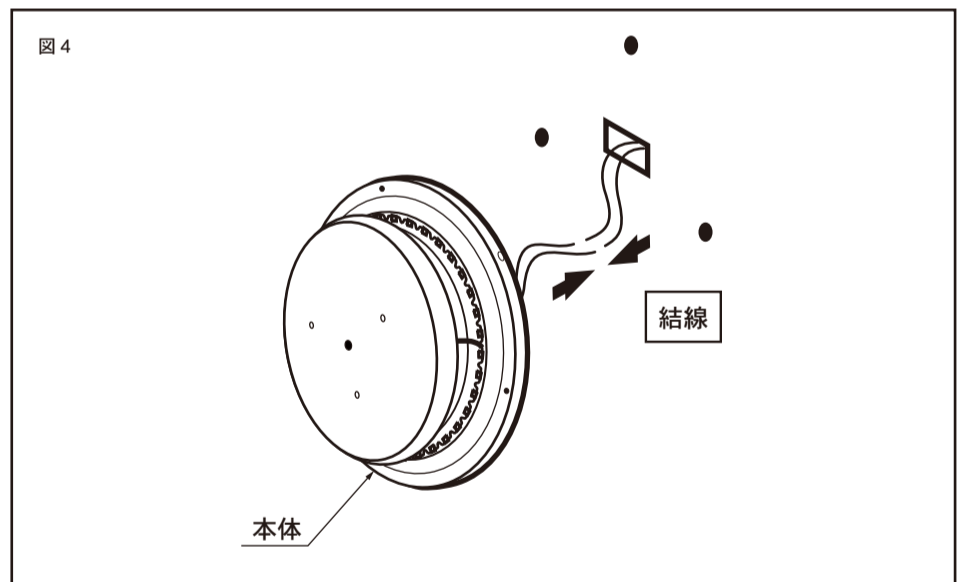
1. ミラーの製品寸法図を参照に、任意の高さにより、壁面の取付位置に印をつけます。



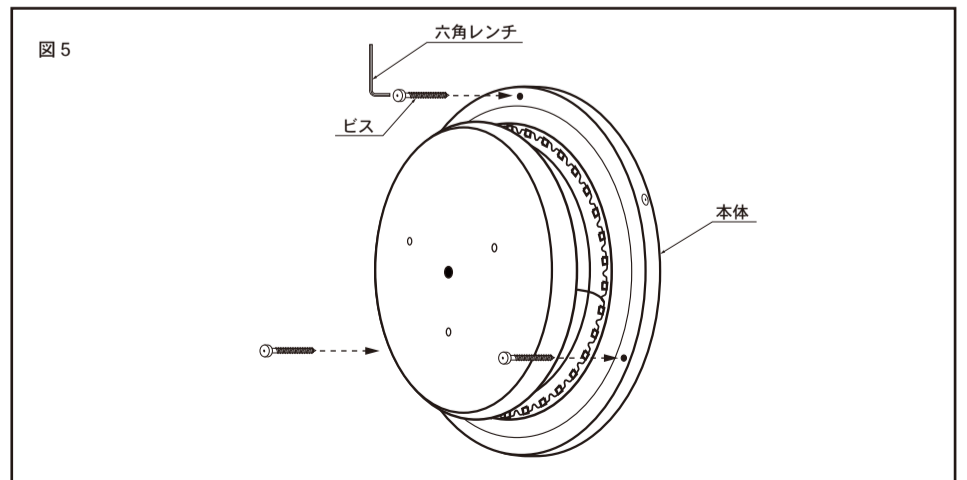
2. 印をつけた位置にφ8穴を開けます。



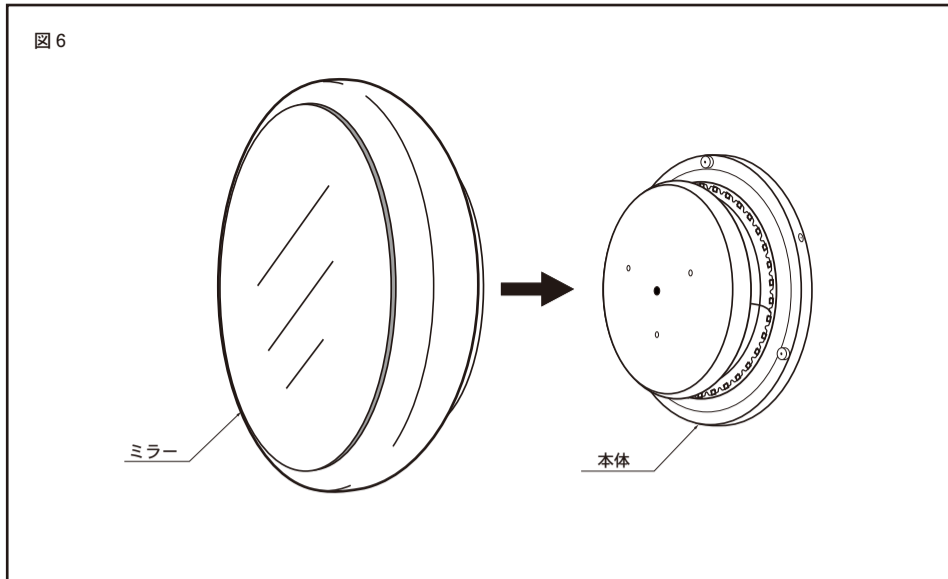
3. 穴を開けた位置に付属のアンカーを使用します。



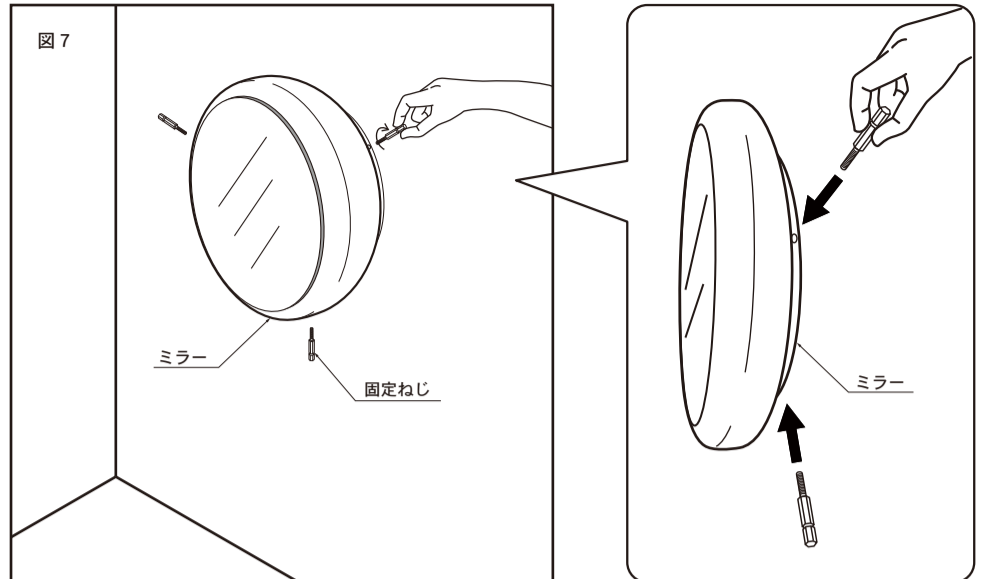
4. 本体からの電源線と建築側の電源線を結線します。



5. アンカーを打った箇所に本体を3本のビスで固定します。(付属の六角レンチを使用)



6. 本体へミラーを取付ける。



7. 固定ねじを使用して本体とミラーを固定する。(3箇所) 手、もしくはラジオペンチ等で固定ねじを回す。

取付・設置後の点検・清掃

1. 「安全上のご注意」および説明書の内容通り取付・設置されているかを点検し、異常の無いことを確かめてください。
2. 表面の汚れ、ほこりを拭き取りながら、傷などの損傷が無いかを調べてください。

定格

- Solid
 - 電源 : AC100V 50/60Hz
 - 消費電力 : 14W
 - 光源 : ラインLED

トヨーキッチンホームページのオンラインショップ「SHOP TOYO KITCHEN」でオプションパーツをご購入いただけます。詳しくは、store.toyokitchen.co.jp をご覧ください。

快適なキッチンのススメ

トヨーキッチンメンテナンス www.tk-maintenance.com
 TOYO KITCHEN STYLE 商品を気持ちよくご使用いただけるように、
 トヨーキッチンメンテナンスでは修理またはパーツ販売を承ります。

携帯からでも
 修理/メンテナンスの
 依頼ができます。

アクセスはこちらから →



株式会社 トヨーキッチンスタイル
 〒107-0062 東京都港区南青山3-16-3
www.toyokitchen.co.jp

ユーザーサポートセンター
 お問い合わせ info@toyo1.toyokitchen.co.jp
 東京 03-5771-1040 名古屋 052-709-1040 大阪 06-6241-1040
 福岡 092-729-1040 金沢 076-264-1040 岡山 086-243-6111