



コルガノフード

TRDR - R(RBJ)60(D)

TRDR - RBJ90(D)

同時給排型コルガノフード

TRDR - R(RBJ)60K(D)N

TRDR - RBJ90K(D)N

取付・設置説明書

もくじ



・安全上のご注意	1～2
・付属品	2
・取付・設置時のご注意／取付・設置前の準備	3
・排気ダクトの取付け	4
・製品の取付け	
(コルガノフード)	5～6
(同時給排型コルガノフード)	6～7
・製品寸法図	8
・取付・設置後の点検・清掃	9

安全上のご注意



必ずお守りください

取付・設置の前に、この「安全上のご注意」をよくお読みの上、正し行ってください。

■表示内容を見逃して誤った取付・設置をしたときに生じる危害や損害の程度を、次の表示で区分し、説明しています。

 警告	この表示の欄は「取扱いを誤った場合、使用者が死亡または重傷を負うことが想定される危害の程度」をいう。
 注意	この表示の欄は「取扱いを誤った場合、使用者が傷害を負うことが想定されるか、または物的損害の発生が想定される危害・損害の程度」をいう。

■お守りいただく内容の種類を、次の絵表示で区分し、説明しています。

	このような図記号は、製品の取扱いにおいて、その行為を禁止する図記号です。
	このような図記号は、製品の取扱いにおいて、指示に基づく行為を強制する図記号です。

■取付・設置完了後、説明書の内容に従って試運転および各部の点検を行い、異常の無いことを確かめてください。

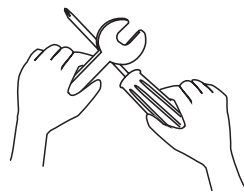
■本体に同梱されている取扱説明書は、お客様にお渡しする大切な書類です。紛失や、汚れが生じないように大切に保管し、取付・設置完了後、お引き渡し時にお客様へお渡しください。

警告

仕様変更・改造は絶対にしないでください。



分解禁止

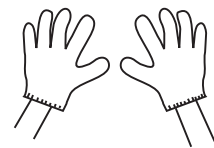


火災・感電・ケガの原因となります。

製品を取り扱う時は、必ず保護手袋をしてください。



手袋着用



切断面に触ると、ケガをする恐れがあります。

メタルラス、ワイヤラス、または金属板張りの木造物に金属製ダクトを貫通させる場合、メタルラス、ワイヤラス、金属板と電氣的に接触させないでください。



取付注意

漏電した場合、火災の原因となります。
(電気設備技術基準第182条)

取付壁面が金属板張りの場合は、フード本体および、換気扇と金属板とを電氣的に接触させないでください。



取付注意

漏電した場合、火災の原因となります。
(電気設備技術基準第182条)

⚠ 注意

配線工事は、電気設備技術基準や内線規程に従って確実に行ってください。



誤った配線工事は、漏電、感電や火災の恐れがあります。

アースを確実にとってください。

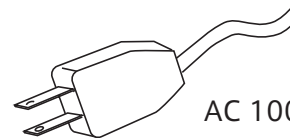


取付けないで使用すると、故障や漏電の時に感電する恐れがあります。

交流100V以外で使用しないでください。



使用禁止



AC 100Vのみ

火災・感電の原因となります。

部品は確実に取付けてください。



取付注意

落下により、ケガをする恐れがあります。

本体は十分強度のあるところにしっかり取付けてください。

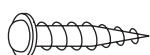


取付注意

落下により、ケガをする恐れがあります。

付属品

座付ネジ



4本 (φ5.1×45)

本体取付けに使用します。

取付ネジ

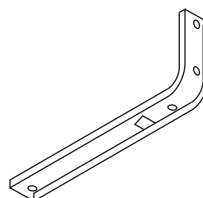
※同時給排型のみ



4本 (M4×8)

給排ボックス取付けに使用します。

吊り金具



2個

本体取付けに使用します。
(本体の内部天井面に取付けてあります。)

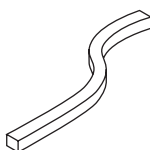
固定金具



2個

前板取付けに使用します。
チョウネジ付

ソフトテープ (黒)

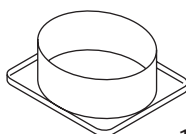


1本
(同時給排型のみ2本)

排気口とダクトの間のスキマをふさぐのに使用します。

排 (給) 気口

※同時給排型は給排ボックスに付属

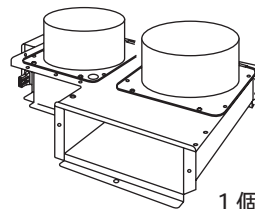


1個
(同時給排型のみ2個)

本体とダクトの接続に使用します。
逆流防止ダンパー付

給排ボックス

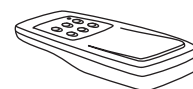
※同時給排型のみ



1個

本体天板に取付けます。

リモコンセット



リモコン : 1個
リモコンホルダー : 1個

コルガノフードを運転するのに使用します。

取付・設置時のご注意

- 1 建築基準法および、消防法等の関連法規に従って取付けをしてください。
 - 2 本体の壁への埋め込みは絶対におやめください。
 - 3 図1の高さ位置に取付けてください。
同時給排型コルガノフードの場合は、フード前板の上に10mm以上の隙間を開けてください。また、加熱機器とグリスフィルターの間は、800mm以上離してください。
 - 4 加熱機器は、レンジフードの間口以内の製品をご使用ください。
 - 5 指定サイズ(φ150)以外のダクトや非常に長いダクト、あるいは極端に屈曲したダクトは排気効果を著しく低下させたり、騒音が大きくなりますので使用しないでください。
 - 6 レンジフードの下部には絶対に湯沸器を取付けしないでください。尚、横方向に取付ける場合は、500mm以上離して取付けてください。湯沸器の真上は高熱になるため故障の原因となります。(図2)
 - 7 室温が40℃以上になる場所、薬品を使用する場所には取付けしないでください。
 - 8 ダクトと排気口(給気口)との隙間は、付属のソフトテープを使用してふさいでください。
 - 9 ダクトは室外側を若干下げて配管してください。
 - 10 排気用ダクトの大きさ以上の給気口を、レンジフードと反対側の壁に取付けてください。(図3)
- ※ 同時給排型コルガノフードの場合には不要です。
- 11 リモコンホルダーの取付けに関しては、本体に同梱されているリモコンセットの梱包内取扱説明書をお読みください。

図1

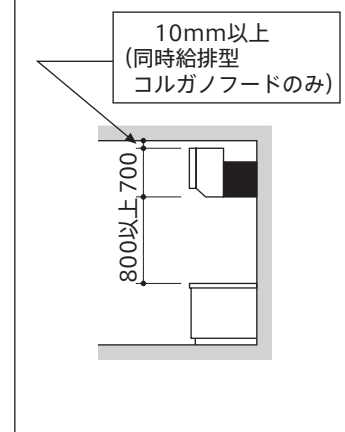


図2

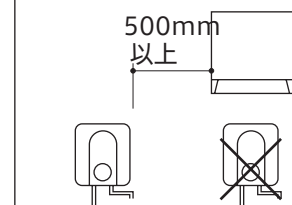
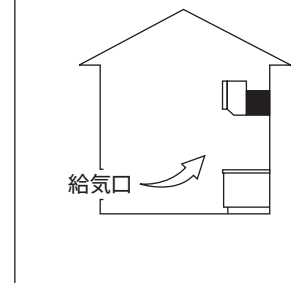


図3



取付・設置前の準備

1 取付枠の確認

取付け位置に指定の取付枠があるかを確認してください。(製品寸法図参照)

2 別売部品の準備

当製品は上方排気用です。側方、後方排気が必要な場合には次の別売部品をご用意ください。

側方排気・・・L型ダクト(LD-15)・中間ダクト

後方排気・・・L型ダクト(LD-15)

※同時給排型コルガノフードは上方、後方給・排気専用です。側方給・排気はできません。

後方給・排気の場合、L型ダクト(別売部品)が必要です。

3 電源コンセント

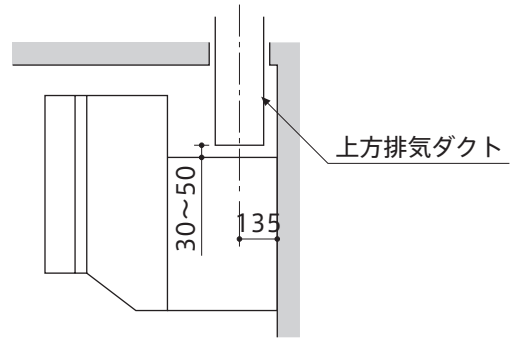
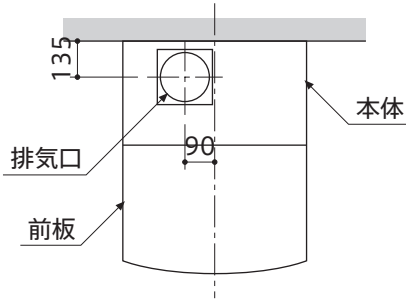
コンセントは、専用コンセントを設置してください。(交流・単相 100V)

排気ダクトの取付け

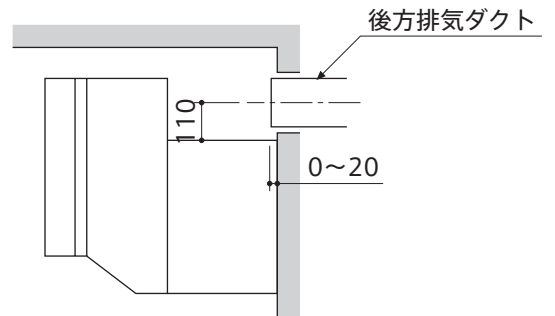
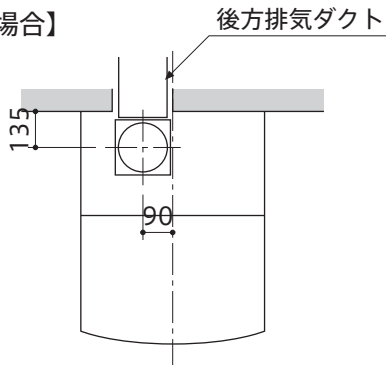
- 1 下図を参考にして壁面および天井面に、ダクト用の穴開けをしてください。
- 2 $\phi 150$ のダクトを下図の位置にセットして周囲を仕上げてください。

■コルガノフード

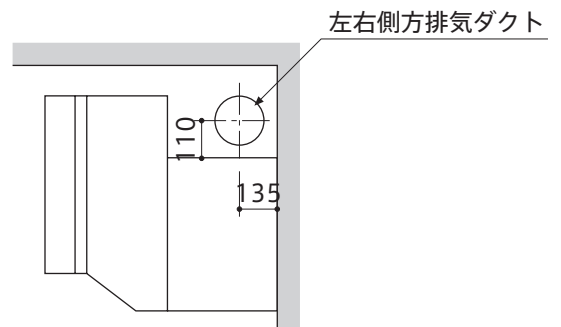
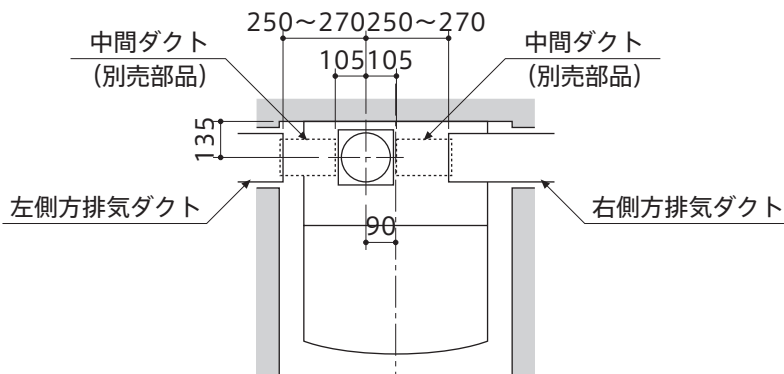
【上方排気の場合】



【後方排気の場合】

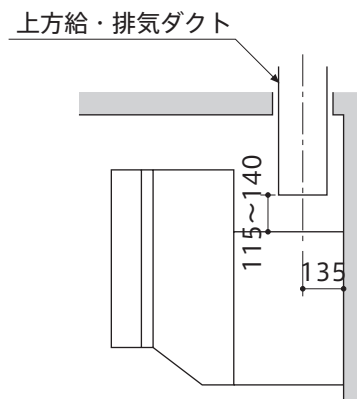
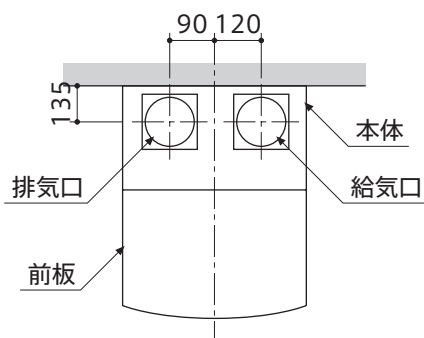


【左右側方排気の場合】

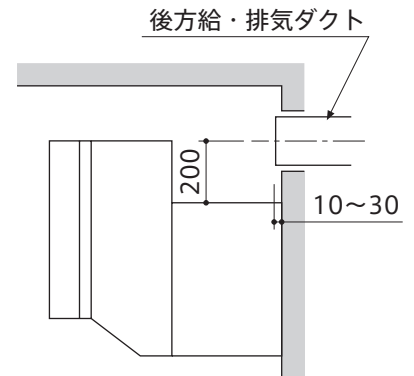


■同時給排型コルガノフード

【上方給・排気の場合】



【後方給・排気の場合】



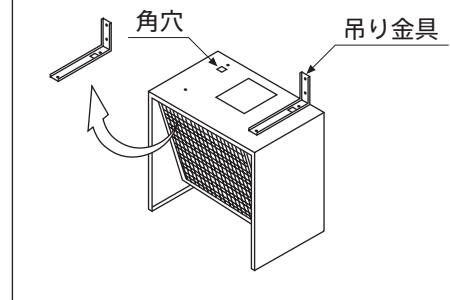
製品の取付け（コルガノフード）

※同時給排型コルガノフードは、6～7ページをご覧ください。

1 吊り金具の取付け（図4）

- (1) 本体天井に、仮止めしてある吊り金具を取り外します。
- (2) 吊り金具の差込部を、本体天井の角穴に差し込みます。
- (3) 吊り金具を仮止めしていたネジを使用して、確実に固定します。
※ 固定が不十分ですと、振動や落下の恐れがあります。

図4

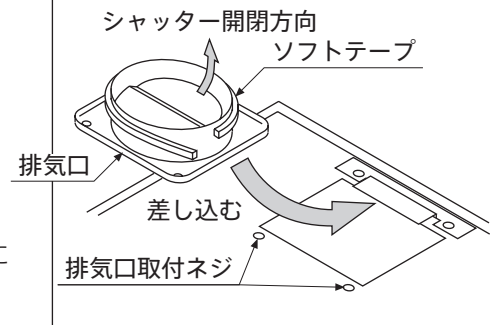


2 排気用部品の準備

《上方排気の場合》（図5）

- (1) 排気口にソフトテープを貼ります。
- (2) 排気口取付ネジ2本を外し、排気口を取り外します。
- (3) シャッターの開く方向に注意して、排気口を差し込みます。
- (4) 排気口取付ネジにて排気口を固定します。

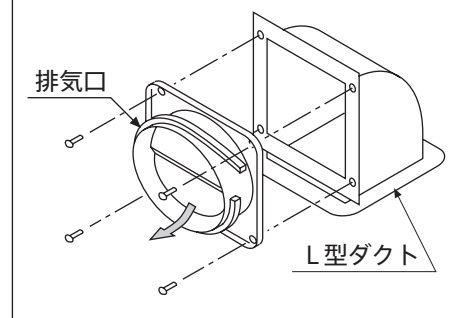
図5



《左右側方、後方排気の場合》（図6）

- (1) 排気口にソフトテープを貼ります。
- (2) 排気口取付ネジ2本を外し、排気口を取り外します。
- (3) シャッターの開く方向に注意して、排気口を排気口取付ネジにてL型ダクト（別売部品）に取付けます。
- (4) 中間ダクトの直径が細い側に、ソフトテープを貼ります。
- (5) 本体への取付けは、あとで行います。

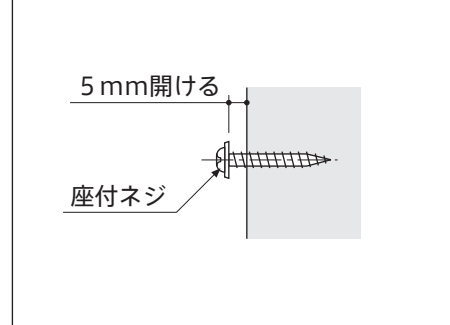
図6



3 本体の取付け

- (1) 仮止め穴位置（製品寸法図参照）に、座付ネジをねじ込みます。（図7）
- (2) 前項の座付ネジに、本体の仮止め穴（製品寸法図参照）を引っ掛けます。
- (3) 本体取付穴（製品寸法図参照）に、座付ネジをねじ込み、しっかり固定します。
- (4) 仮止めの座付ネジも、しっかりと締め付けてください。
※ 上方排気の場合、排気口を排気ダクトに差し込みながら取付けてください。

図7



4 排気用部品の接続

《上方排気の場合》

- ・ 風洩れ防止の為、テーピング（アルミテープ）をしてください。

《左右側方排気の場合》

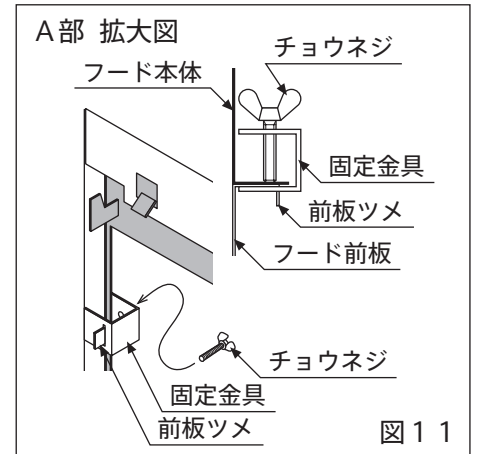
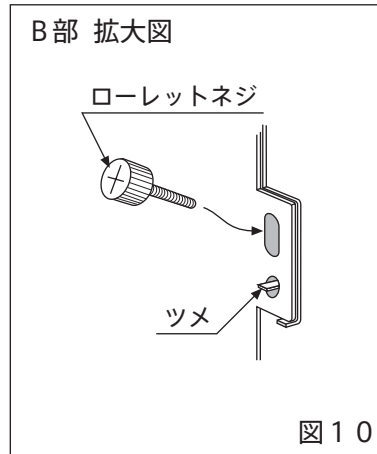
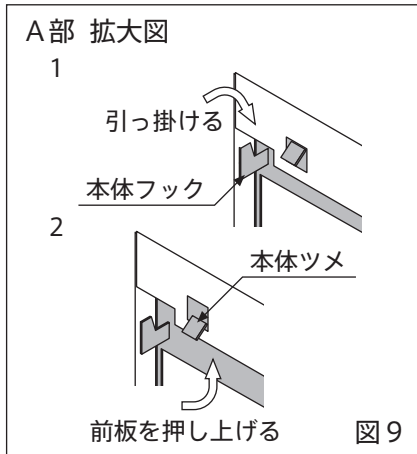
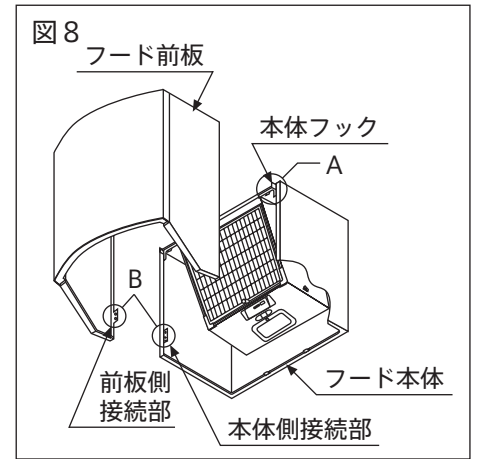
- (1) 中間ダクトのソフトテープ貼付け側を、排気ダクトに差し込みます。
- (2) L型ダクトに取付けた排気口に、中間ダクトのもう片側を差し込みます。
- (3) L型ダクトを本体に取付けてください。
- (4) 風洩れ防止の為、テーピング（アルミテープ）してください。

《後方排気の場合》

- (1) L型ダクトに取付けた排気口を、排気ダクトに差し込みます。
- (2) L型ダクトを本体に取付けてください。
- (3) 風洩れ防止の為、テーピング（アルミテープ）してください。

5 前板の取付け (図8)

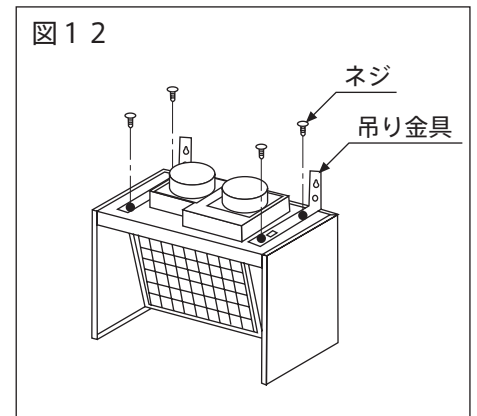
- (1) 前板をフード本体の本体フックに引っ掛けてから、前板を押し上げて、本体ツメに前板を差し込んでください。(図9)
- (2) 前板側接続部の下側の穴に、本体側接続部のツメを差し込み、上側の穴より、付属のローレットネジにて固定してください。(図10)
- (3) 付属の固定金具を前板ツメに掛けて、前板とフード本体をはさみこみ、チョウネジにてしっかりと固定してください。(図11)



製品の取付け (同時給排型コルガノフード)

1 吊り金具の取付け (図12)

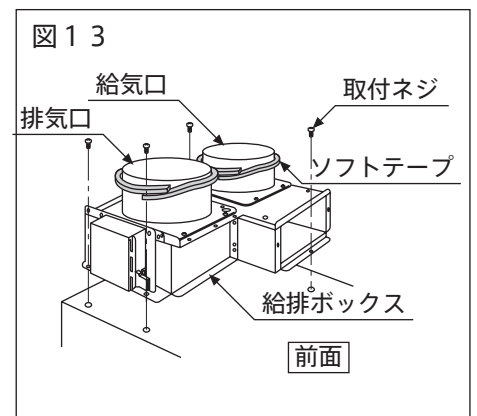
- (1) 本体天井に、仮止めしてある吊り金具を取り外します。
 - (2) 吊り金具の差込部を、本体天井の角穴に差し込みます。
 - (3) 吊り金具を仮止めしていたネジを使用して、確実に固定します。
- ※ 固定が不十分ですと、振動や落下の恐れがあります。



2 排気用部品の準備

《上方、後方給・排気 共通》

- (1) 本体天板に給排ボックスを取付ネジ (M4×8) 4本にて取付けます。(図13)
 - (2) 給気口および排気口にソフトテープを貼ります。(図13)
 - (3) 給排ボックスのコネクター接続部 (4Pコネクター) に、信号線の4Pコネクター (白・灰・黄・赤) を接続してください。(図14)
- ※ コネクターの差し込みは確実に行ってください。運転および給気がされない恐れがあります。



《後方給・排気の場合のみ》

- (4) 給気口および排気口の取付ネジを外し、給排ボックスから取り外します。(図15)
- (5) シャッターの開く方向に注意して、給気口および排気口を取付ネジにてL型ダクト(別売部品)に取付けます。(図16)
- (6) 給排ボックスへの取付けは、あとで行います。

3 本体の取付け

- (1) 仮止め穴位置(製品寸法図参照)に、座付ネジをねじ込みます。(図17)
- (2) 前項の座付ネジに、本体の仮止め穴(製品寸法図参照)を引っ掛けます。
- (3) 本体取付穴(製品寸法図参照)に、座付ネジをねじ込み、しっかり固定します。
- (4) 仮止めの座付ネジも、しっかりと締め付けてください。
※ 上方給・排気の場合、給気口を給気ダクトに、排気口を排気ダクトに差し込みながら取付けてください。

4 排気用部品の接続

《上方給・排気の場合》(図18)

- ・ 風洩れ防止の為、テーピング(アルミテープ)をしてください。

《後方給・排気の場合》

- ・ 給気口と排気口を取付けたL型ダクトを給排ボックスの差込部に差し込みながら、給気および排気ダクトに挿入し、取付ネジ4本にて取付けます。(図19)
- ※ 信号線の取り回しは、図20のように行ってください。

5 前板の取付け(図8)

- (1) 前板をフード本体の本体フックに引っ掛けてから、前板を押し上げて、本体ツメに前板を差し込んでください。(図9)
- (2) 前板側接続部の下側の穴に、本体側接続部のツメを差し込み、上側の穴より、付属のローレットネジにて固定してください。(図10)
- (3) 付属の固定金具を前板ツメに掛けて、前板とフード本体をはさみこみ、チョウネジにてしっかりと固定してください。(図11)

図17

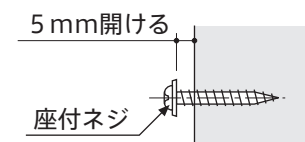


図14

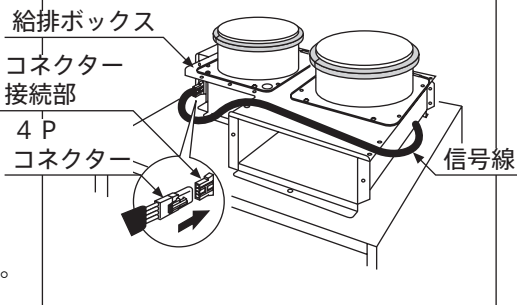


図15

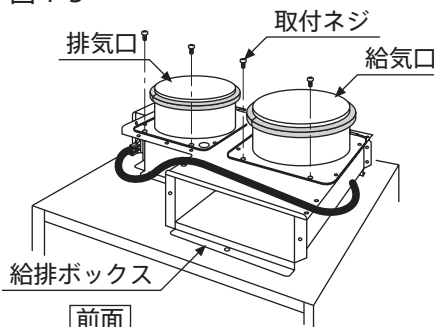


図16

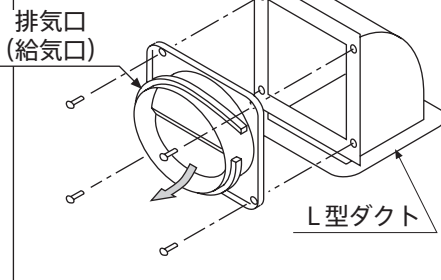


図18

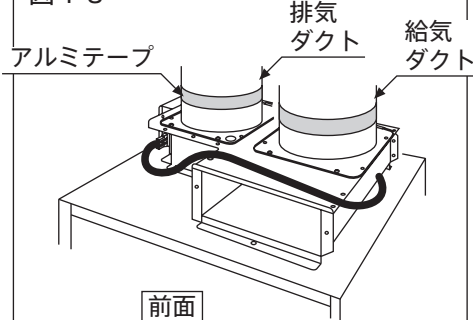


図19

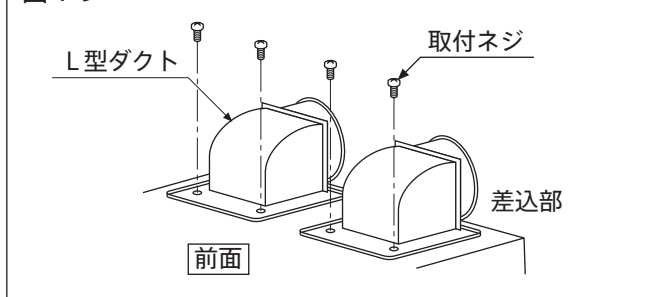
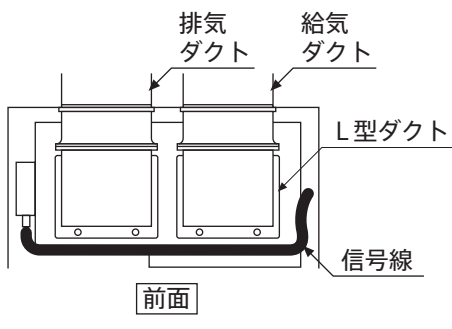


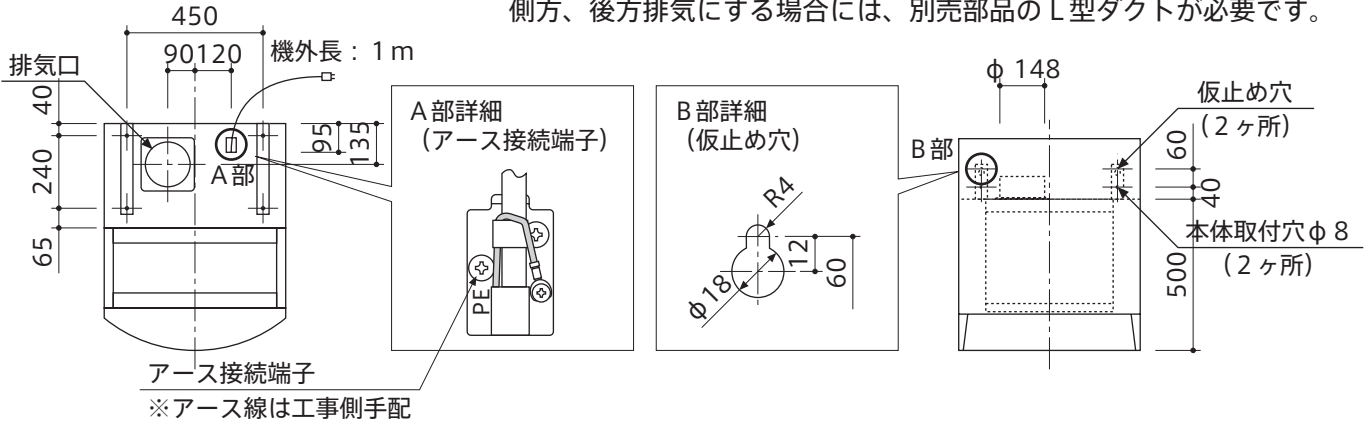
図20



製品寸法図

TRDR - R(RBJ)60(D)
TRDR - RBJ90(D)

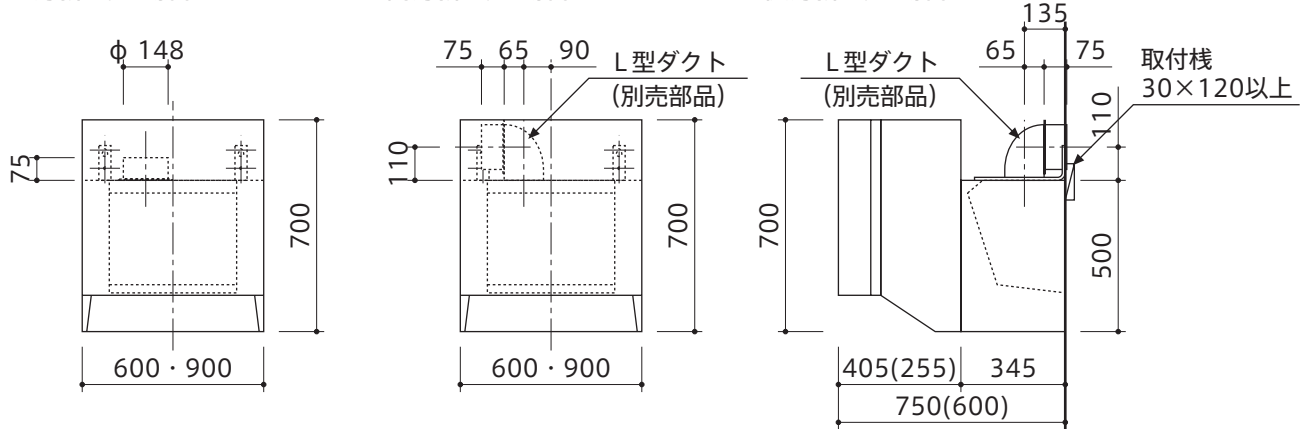
※ () 内寸法は、TRDR - * * * * * Dの場合を示す。
※当製品は上方排気仕様です。
側方、後方排気にする場合には、別売部品のL型ダクトが必要です。



上方排気の場合

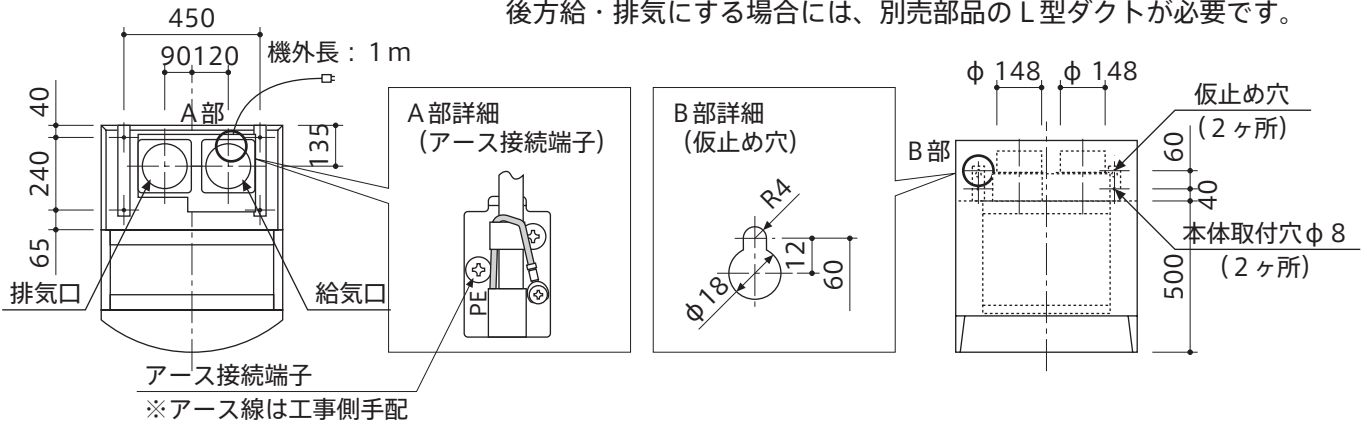
側方排気の場合

後方排気の場合



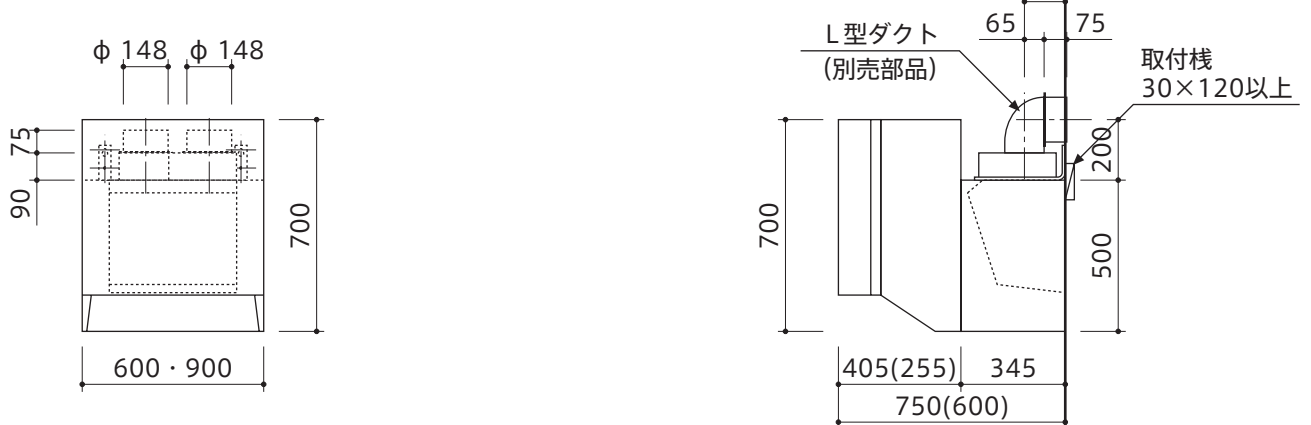
TRDR - R(RBJ)60K(D)N
TRDR - RBJ90K(D)N

※ () 内寸法は、TRDR - * * * * * KDNの場合を示す。
※当製品は上方給・排気仕様です。
後方給・排気にする場合には、別売部品のL型ダクトが必要です。



上方給・排気の場合

後方給・排気の場合



取付・設置後の点検・清掃

- 「安全上のご注意」および説明書の内容通り取付・設置されているかを点検し、異常の無いことを確かめてください。
- スイッチを入れて動作を確認してください。
スイッチの操作と運転状態については取扱説明書をご覧ください。
- 表面の汚れ、ほこりを拭き取りながら、傷等の損傷が無いかを調べてください。

MEMO

A series of horizontal dashed lines for writing.

トヨーキッチンホームページのオンラインショップ「SHOP TOYO KITCHEN」でオプションパーツをご購入いただけます。
詳しくは、store.toyokitchen.co.jpをご覧ください。

トヨーキッチンスタイルカスタマーサービス <https://www.toyokitchen.co.jp/ja/maintenance/>
トヨーキッチンスタイルカスタマーサービスでは、保証期間内、経過後のメンテナンスやパーツの販売を承ります。

お問い合わせ先

TEL 050 - 3852 - 2392 (受付時間 平日9:00~18:00 (※土・日・祝日・夏期・年末年始は除く))

メール tk@toyo1.toyokitchen.co.jp

FAX 0575 - 23 - 1262

スマートフォンからでも
修理/メンテナンスの
依頼ができます。

アクセスはこちらから →

