

取付・設置説明書

安全上のご注意

- ご使用の前に、この「安全上のご注意」をよくお読みの上、正しくお使いください。
- ここに示した **⚠ 注意** は、状況によって重大な結果（傷害・物損）に結び付く可能性があります。いずれも、安全に関する重要な内容を記載していますので、必ず守ってください。
- 取付・設置完了後、試験運転を行い、異常が無いことを確認するとともに、「取扱説明書」にそってお客様に使用方法を説明してください。また、この「取付・設置説明書」は、「取扱説明書」とともにお客様で保管していただくように依頼してください。
- 取付・設置は、専門業者にご依頼ください。
- お守りいただく内容の種類を、次の絵表示で区分し、説明しています。



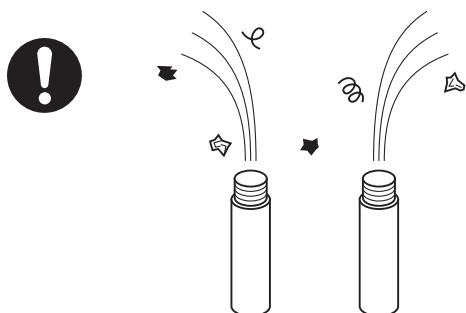
この図記号は、製品の取扱いにおいて、その行為を禁止する図記号です。



この図記号は、製品の取扱いにおいて、指示に基づく行為を強制する図記号です。

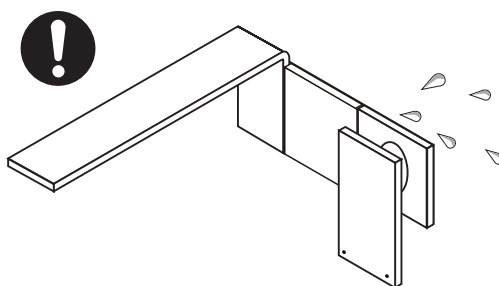
⚠ 注意

水栓を取付ける前に、配管内のゴミ等を完全に除去してください。



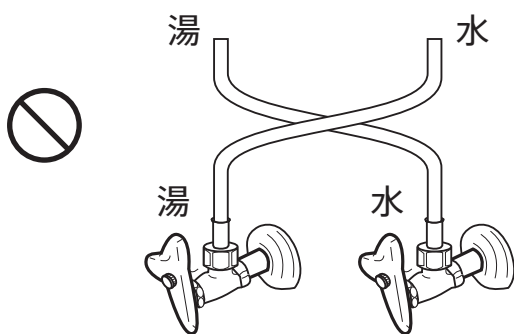
水漏れが発生し、家財等を濡らす財産損害発生のおそれがあります。

取付・設置完了後は、配管接続部および器具から水漏れが無いことを確認してください。



漏水で、家財等を濡らす財産損害発生のおそれがあります。

湯水を逆に配管しないでください。



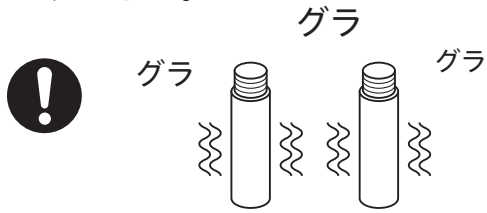
水を出そうとしても、湯が出てやけどをすることがあります。

取付け後に、給水・給湯ホースを無理に曲げたり、引っ張ったりしないでください。



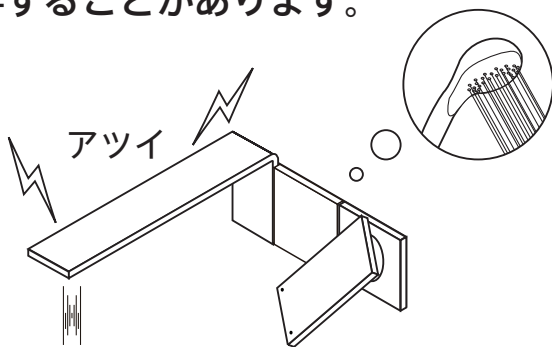
接続部分に負荷がかかり、漏水して家財等を濡らす財産損害のおそれがあります。

水栓を固定する配管はしっかり固定してください。



接続部分がゆるみ、漏水して家財等を濡らす財産損害発生のおそれがあります。

他所の水栓の使用等により水圧変動が起こり、湯を使用中に湯温が急上昇することがあります。



やけどの恐れがありますので、やけどの恐れが無いところまで水圧変動を押さえた配管設備にしてください。

凍結が予想される際は、室温を下げないようにして水栓を布等の保温効果があるもので包んでください。



凍結破損で漏水し、家財等を濡らす財産損害発生のおそれがあります。

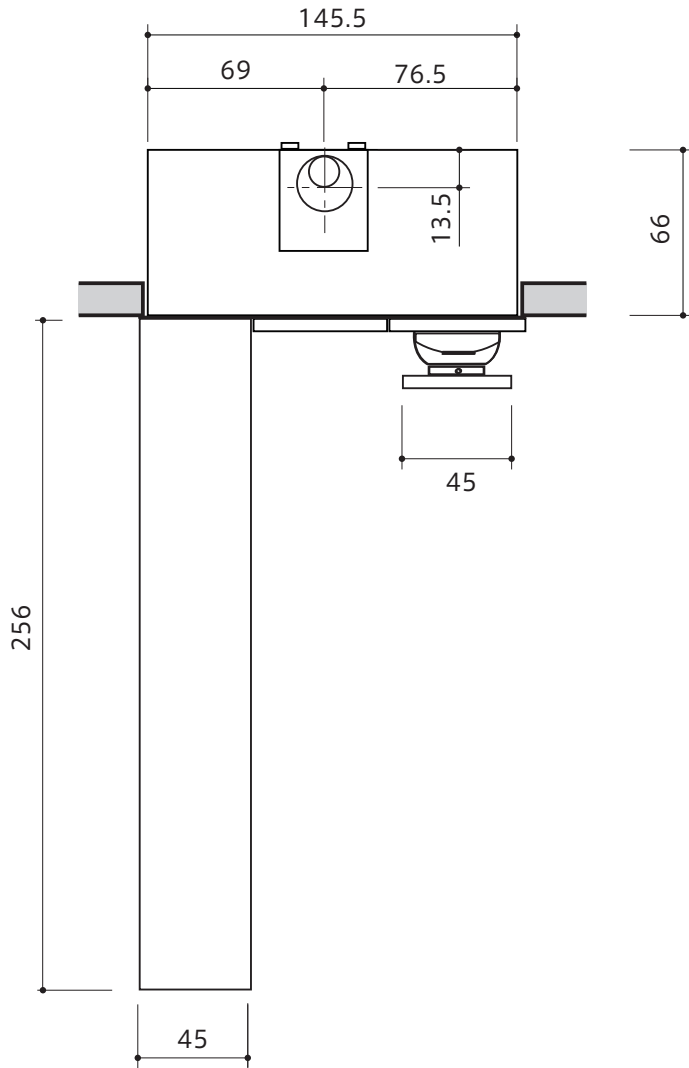
| | |
|--------|----------------|
| 使用可能水質 | 水道水および飲用可能な井戸水 |
| 用途 | 一般住宅用 |

取付け前のご注意

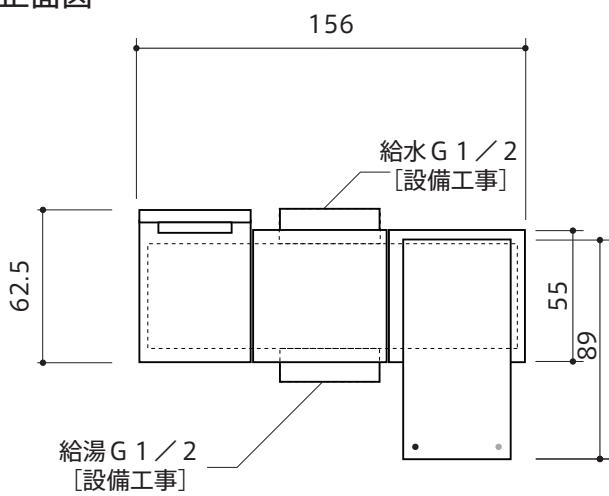
- ・ 給湯配管は最短距離で配管し、配管には保温材を巻いてください。

外觀寸法図

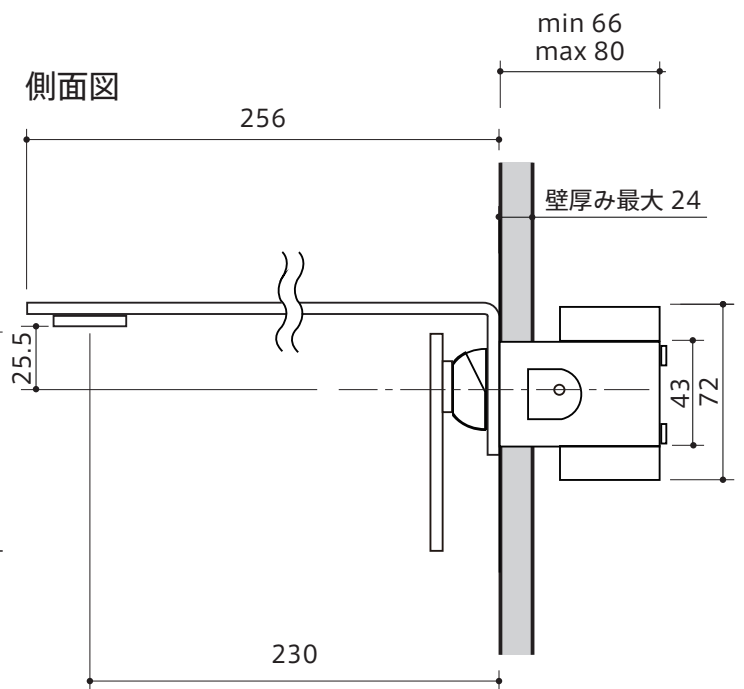
平面図



正面図



側面図



水栓の取付け

- 損傷を避けるため、接続前に通水してください。
- 取付け順に従って確実に取付けてください。
- 取付け後は本管止水栓を開き、締め付け各部から水濡れが無いことを確認し、実用テストを必ず実施してください。
- 水漏れ試験の後、通水を十分に行ってください。配管内のゴミが詰まり、故障の原因になります。



注意：壁面点検口および止水栓設置は建築側の設備工事ですので、あらかじめ工事を行ってください。

注意：先付工事終了後、後付工事で使用する部品を取付・設置業者または、営業担当者が責任を持って保管してください。

【先付工事】

1. 配管ボックスの壁面固定穴より⊕トラスタッピンネジ4×30～35mm（市販品：2本）にて取付けます。（図1）
- ※ 配管ボックスは、水平垂直になるように必ずレベル調整を行い、取付けてください。
 - ※ 配管ボックスには、上下があるため外観寸法図を確認の上、取付けてください。（給水を上側、給湯を下側）
2. 配管ボックスに給水・給湯ホースを接続します。（図2）
- ※ 給水・給湯ホースのゆるみがないことを必ず確認してください。
3. 配管ボックスに緩衝材を取付け、壁を仕上げます。（図2）
- ※ 水栓本体取付面の壁は垂直かつ平滑に仕上げてください。

図1

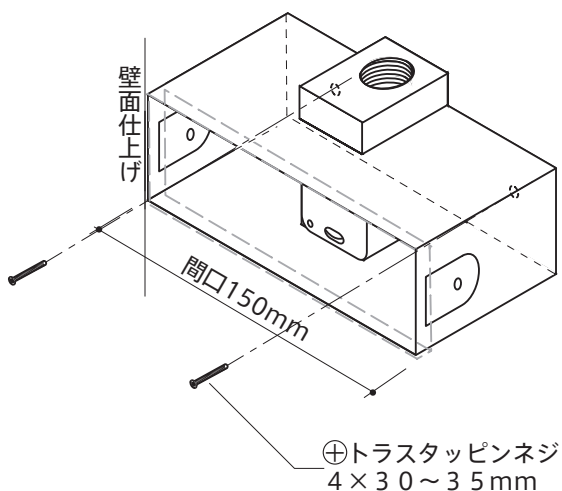
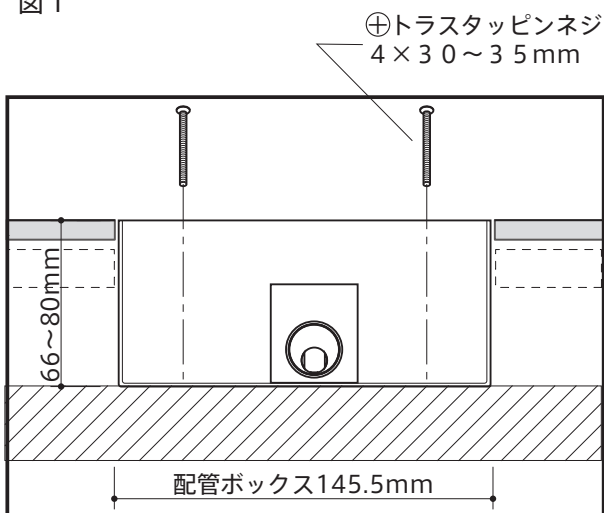
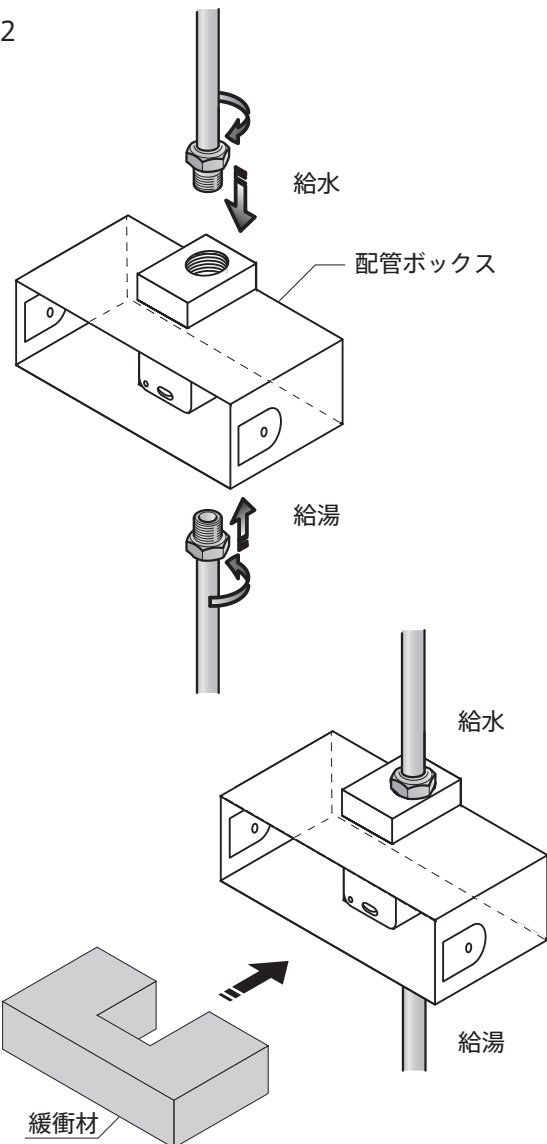


図2



【後付工事】

1. 緩衝材を取り外します。(図3)
2. 配管ボックス内のキャップとカバーを取り外します。(図3)
3. 配管ボックスに水栓本体を奥まで差し込み、水栓本体固定ネジにて固定します。(2カ所) (図4)
4. 水栓本体に化粧カバーを取付けます。(図5)

図3

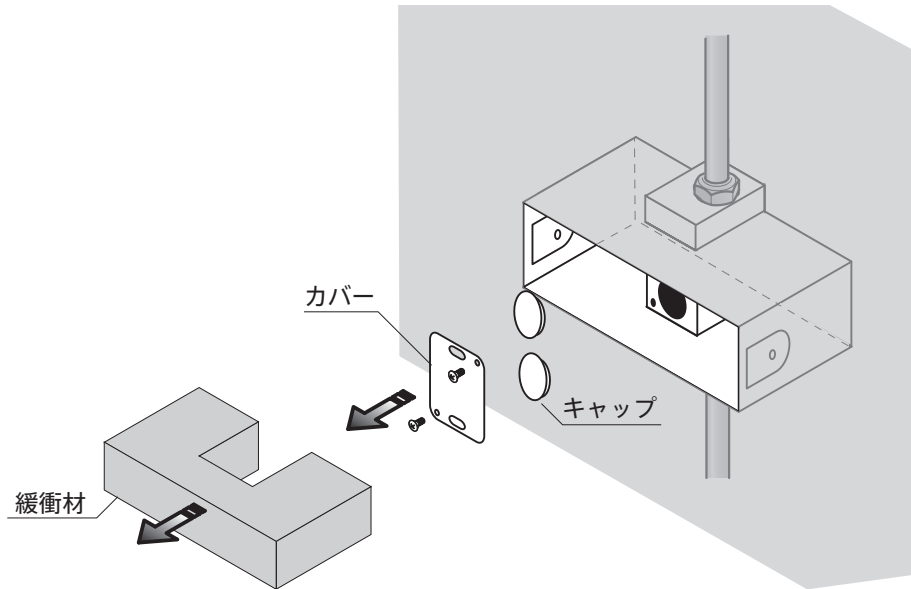


図4

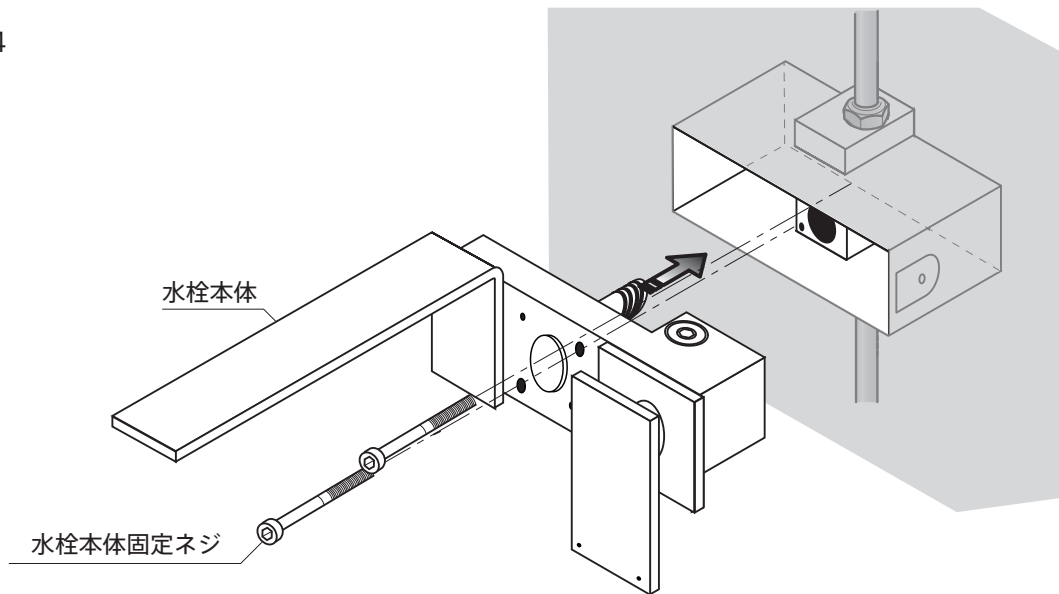
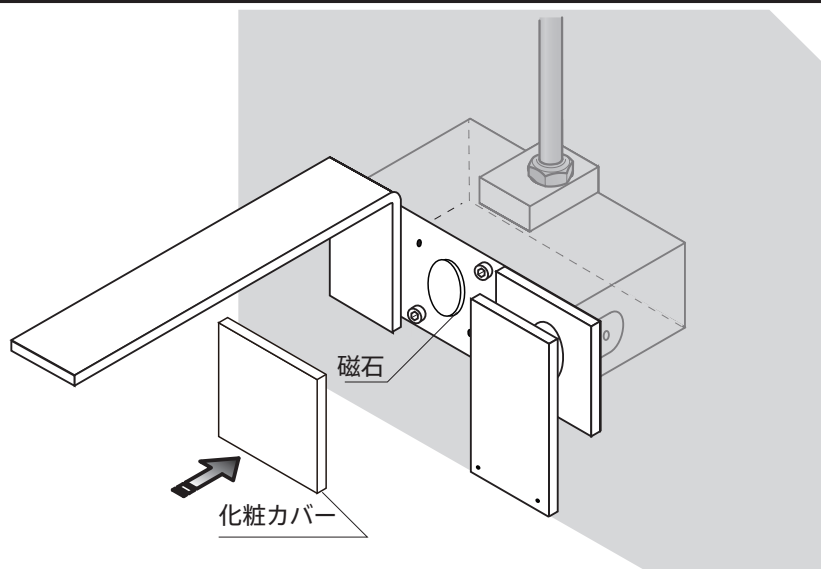
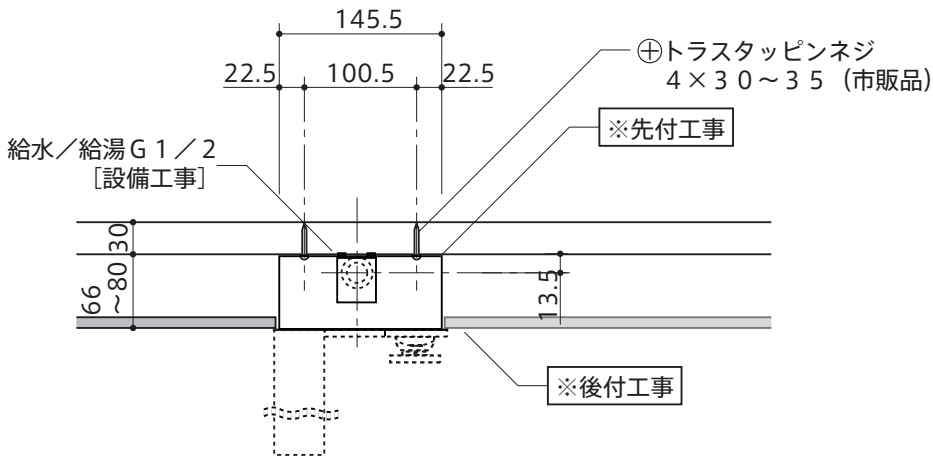


図5

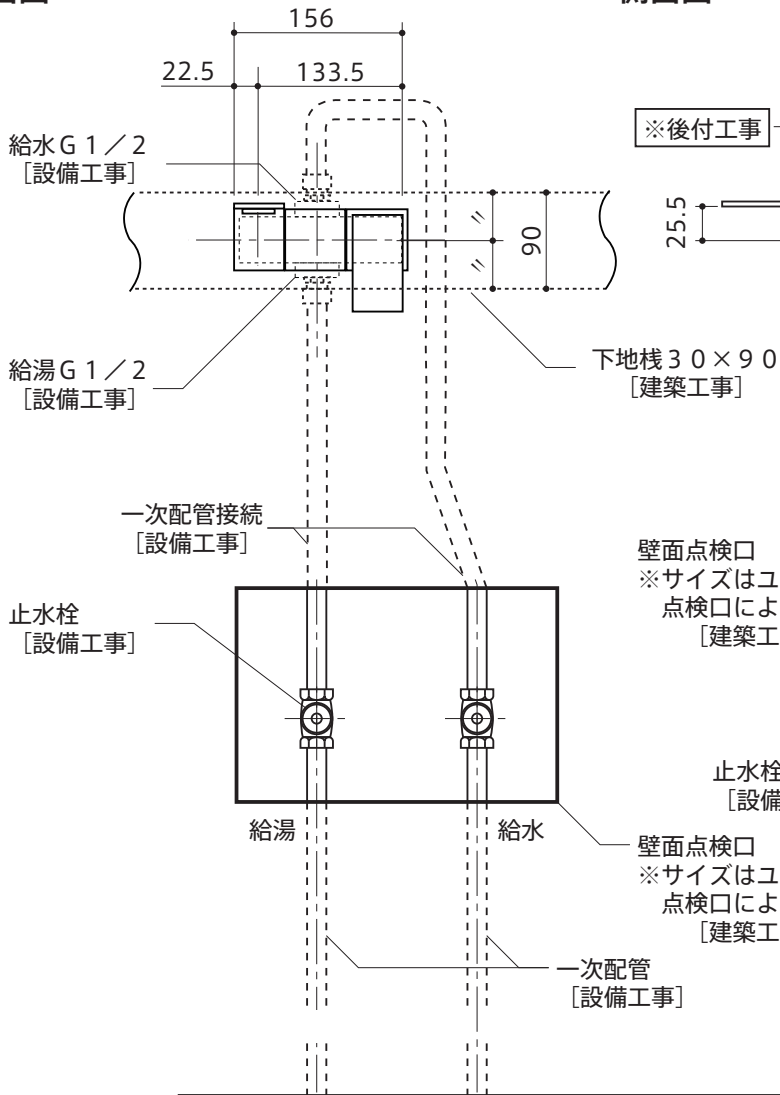


配管図

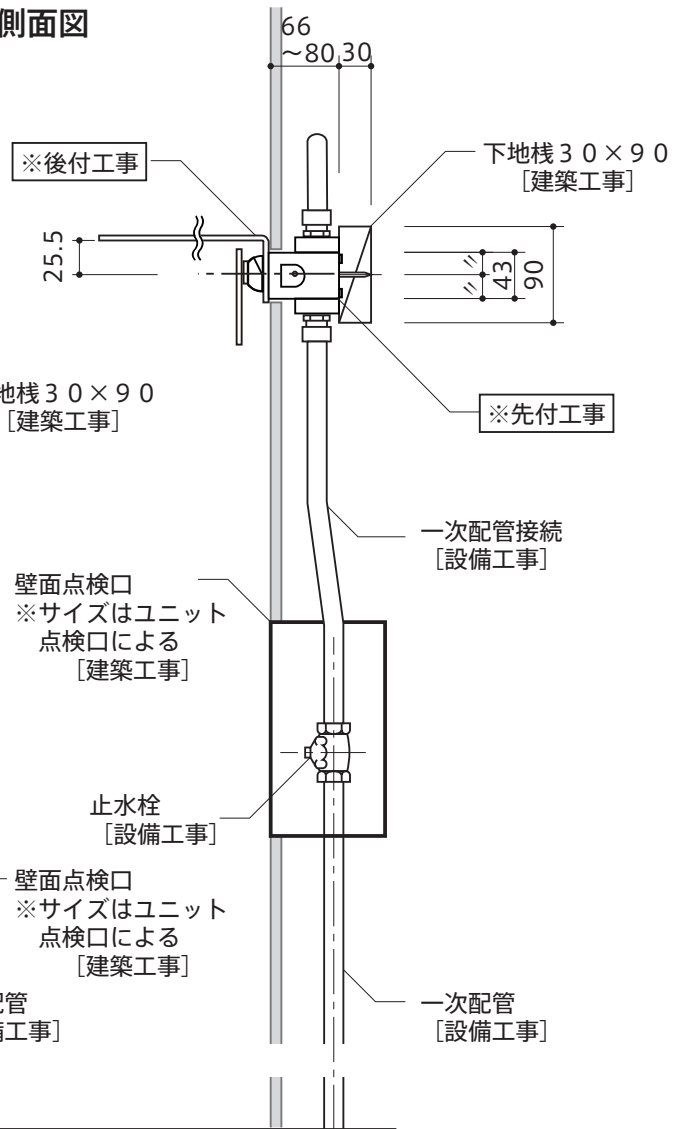
平面図



正面図



側面図



トヨーキッチンホームページのオンラインショップ「SHOP TOYO KITCHEN」でオプションパーツをご購入いただけます。
詳しくは、store.toyokitchen.co.jpをご覧ください。

トヨーキッチンスタイルカスタマーサービス <https://www.toyokitchen.co.jp/ja/maintenance/>
トヨーキッチンスタイルカスタマーサービスでは、保証期間内、経過後のメンテナンスやパーツの販売を承ります。

お問い合わせ先

T E L 050 - 3852 - 2392 (受付時間 平日9:00~18:00 (※土・日・祝日・夏期・年末年始は除く))

メール tk@toyo1.toyokitchen.co.jp

F A X 0575 - 23 - 1262

スマートフォンからでも
修理/メンテナンスの
依頼ができます。

アクセスはこちらから →

