

取付・設置説明書

安全上のご注意

- ご使用の前に、この「安全上のご注意」をよくお読みの上、正しくお使いください。
- ここに示した **⚠ 注意** は、状況によって重大な結果（傷害・物損）に結び付く可能性があります。いずれも、安全に関する重要な内容を記載していますので、必ず守ってください。
- 取付・設置完了後、試験運転を行い、異常が無いことを確認するとともに、「取扱説明書」にそってお客様に使用方法を説明してください。また、この「取付・設置説明書」は、「取扱説明書」とともにお客様で保管していただくように依頼してください。
- 取付・設置は、専門業者にご依頼ください。
- お守りいただく内容の種類を、次の絵表示で区分し、説明しています。



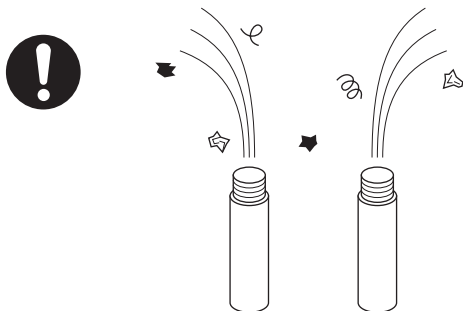
この図記号は、製品の取扱いにおいて、その行為を禁止する図記号です。



この図記号は、製品の取扱いにおいて、指示に基づく行為を強制する図記号です。

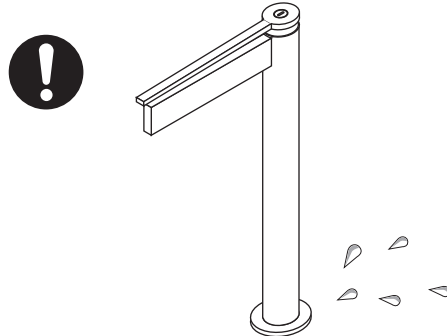
⚠ 注意

水栓を取付ける前に、配管内のゴミ等を完全に除去してください。



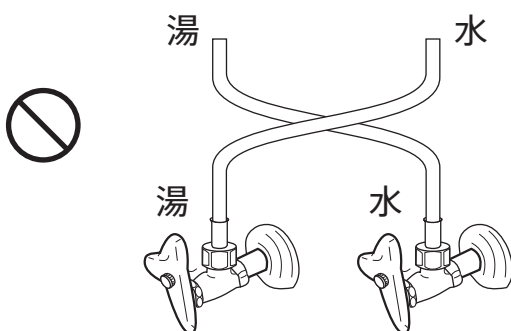
水漏れが発生し、家財等を濡らす財産損害発生のおそれがあります。

取付・設置完了後は、配管接続部および器具から水漏れが無いことを確認してください。



漏水で、家財等を濡らす財産損害発生のおそれがあります。

湯水を逆に配管しないでください。



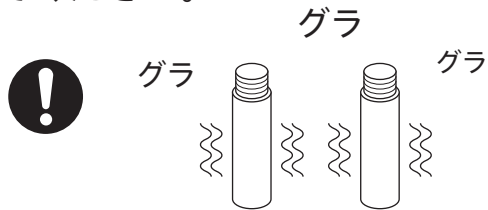
水を出そうとしても、湯が出てやけどをすることがあります。

取付け後に、給水・給湯ホースを無理に曲げたり、引っ張ったりしないでください。



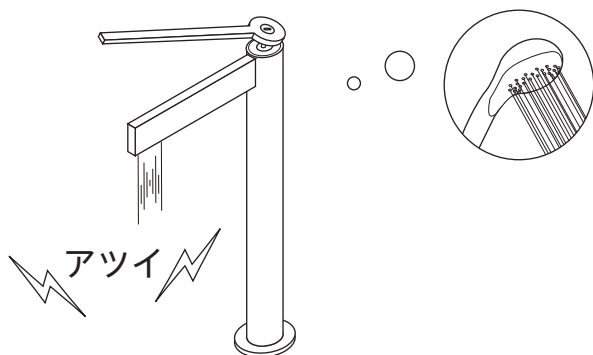
接続部分に負荷がかかり、漏水して家財等を濡らす財産損害のおそれがあります。

水栓を固定する配管はしっかり固定してください。



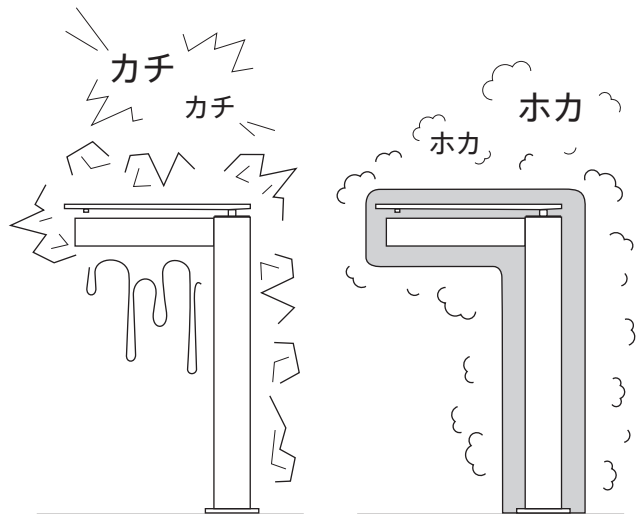
接続部分がゆるみ、漏水して家財等を濡らす財産損害発生のおそれがあります。

他所の水栓の使用等により水圧変動が起こり、湯を使用中に湯温が急上昇することがあります。



やけどのおそれがありますので、やけどのおそれがないところまで水圧変動を押さえた配管設備にしてください。

凍結が予想される際は、室温を下げないようにして水栓を布等の保温効果があるもので包んでください。



凍結破損で漏水し、家財等を濡らす財産損害発生のおそれがあります。

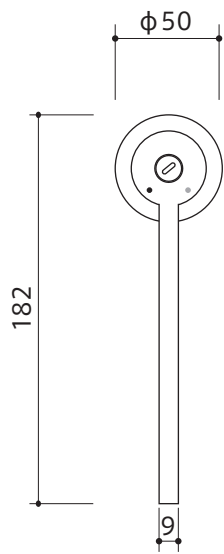
使用可能水質	水道水および飲用可能な井戸水
用途	一般住宅用

取付け前のご注意

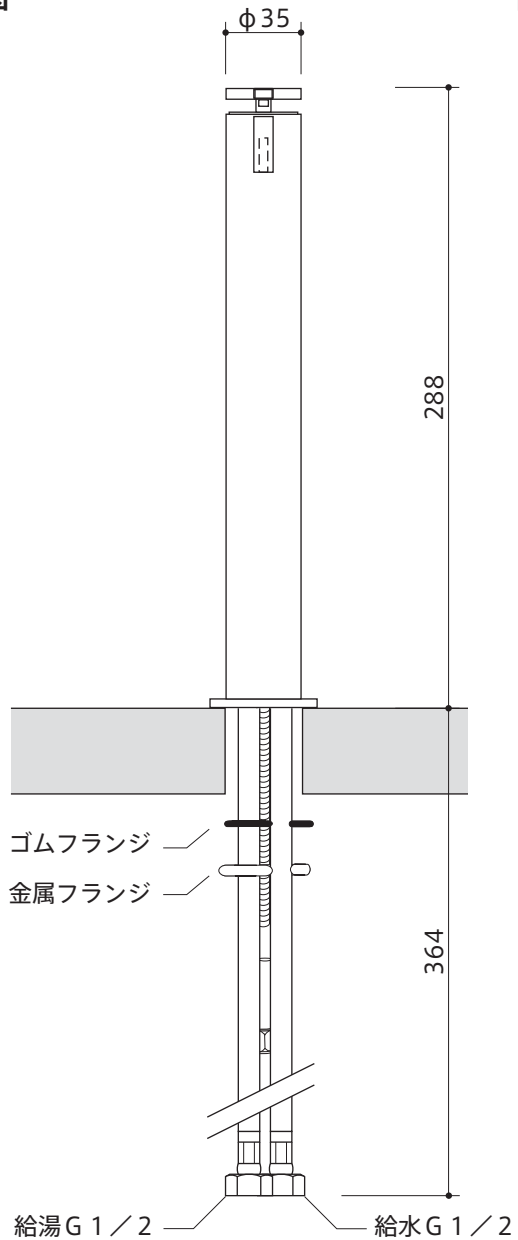
- ・ 給湯配管は最短距離で配管し、配管には保温材を巻いてください。

外観寸法図

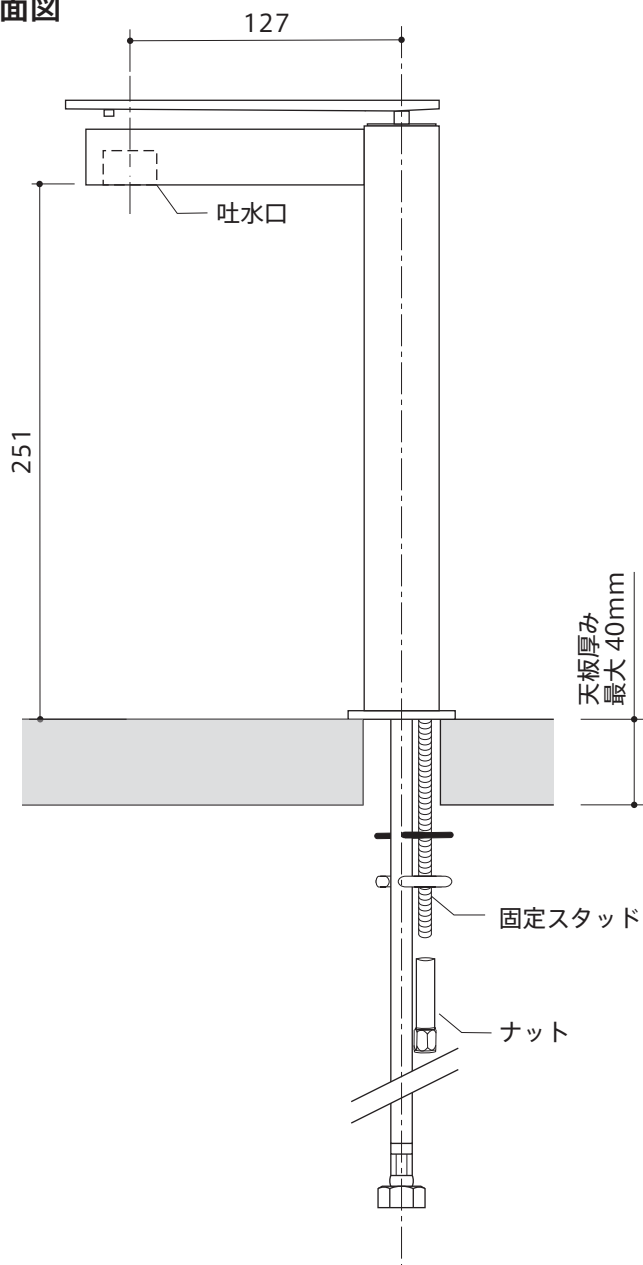
平面図



正面図



側面図



水栓の取付け

- 損傷を避けるため、接続前に通水してください。
- 取付け順に従って確実に取付けてください。
- 取付け後は本管止水栓を開き、締め付け各部から水濡れが無いことを確認し、実用テストを必ず実施してください。
- 水漏れ試験の後、通水を十分に行ってください。配管内のゴミが詰まり、故障の原因になります。

1. ブレードホースに台座用Oリングと台座を通し、ブレードホースと固定スタッドを水栓本体に取付けます。(図1)

※ ブレードホースにゆるみが無いことを必ず確認してください。

2. 水栓取付穴にブレードホースと固定スタッドを差し込み、台座と水栓本体を繋ぎ合わせて据え置き、天板裏面よりブレードホースと固定スタッドにゴムフランジと金属フランジを通します。(図2)

3. 固定スタッドに付属のナットを締め付けて固定します。(図2)

4. ブレードホースの袋ナットを止水栓に固定します。

ブレードホースが回らないようにホースの袋ナットの付け根部分をプライヤー等でつかんで固定してから、スパナで袋ナットを締めて止水栓に固定してください。(図3)

※ 正面に向かって右側が給水、左側が給湯のブレードホースになります。湯水を必ず確認して止水栓に固定してください。(図1)

注意：ブレードホースは確実に固定してください。

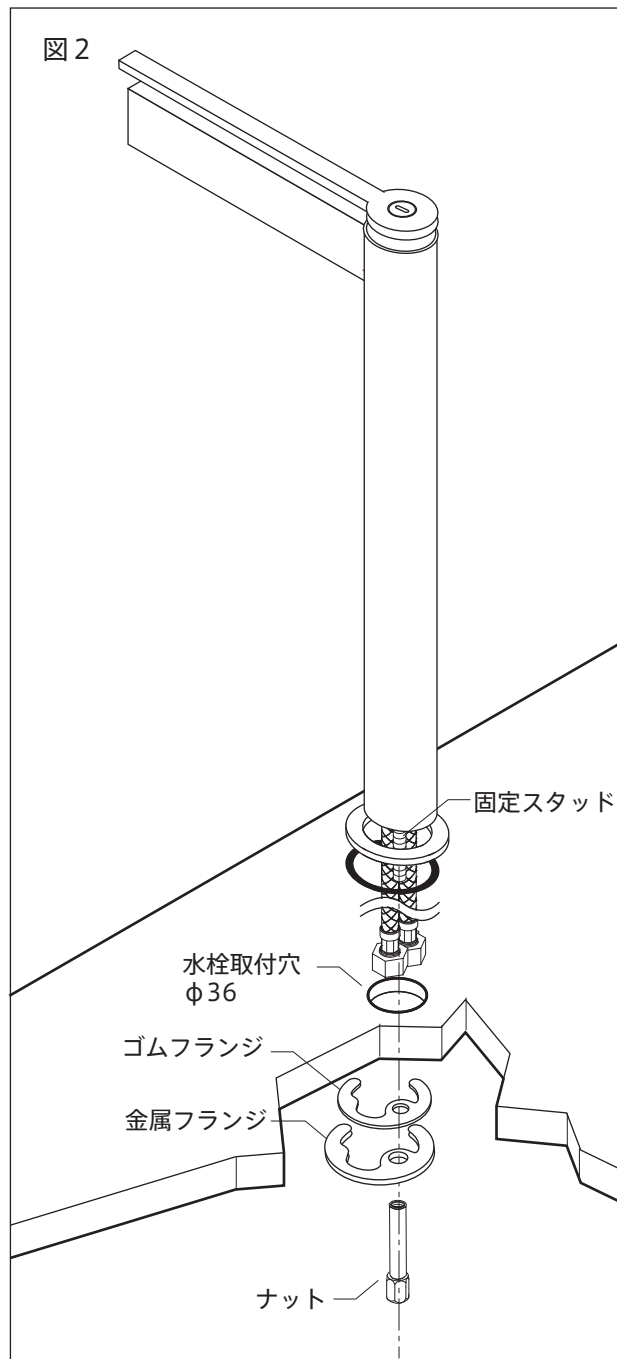
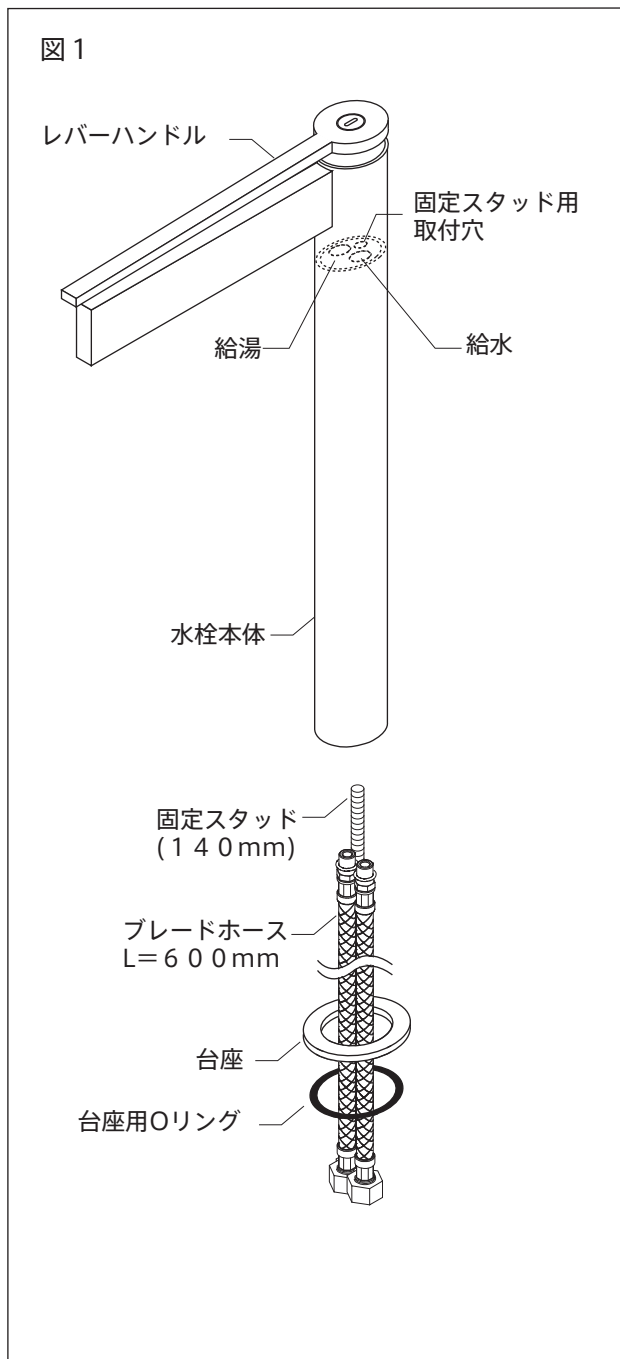
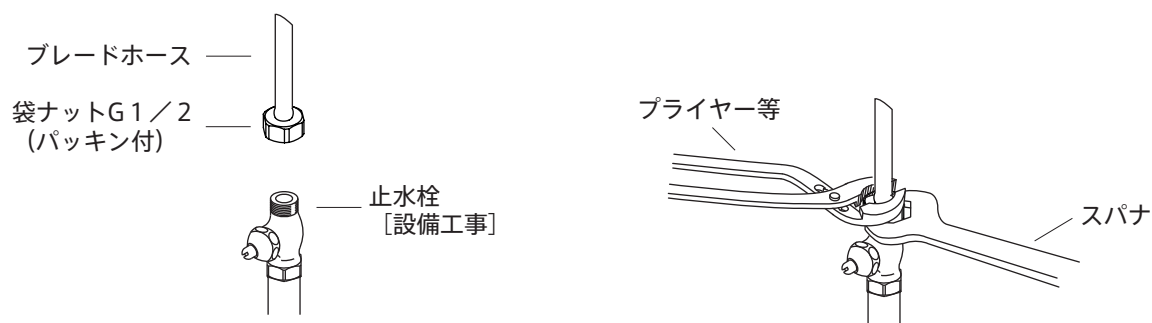


図3



トヨーキッチンホームページのオンラインショップ「SHOP TOYO KITCHEN」でオプションパーツをご購入いただけます。
詳しくは、store.toyokitchen.co.jpをご覧ください。

トヨーキッチンスタイルカスタマーサービス <https://www.toyokitchen.co.jp/ja/maintenance/>
トヨーキッチンスタイルカスタマーサービスでは、保証期間内、経過後のメンテナンスやパーツの販売を承ります。

お問い合わせ先

TEL 050 - 3852 - 2392 (受付時間 平日9:00~18:00 (※土・日・祝日・夏期・年末年始は除く))

メール tk@toyo1.toyokitchen.co.jp

FAX 0575 - 23 - 1262

スマートフォンからでも
修理/メンテナンスの
依頼ができます。

アクセスはこちらから →

