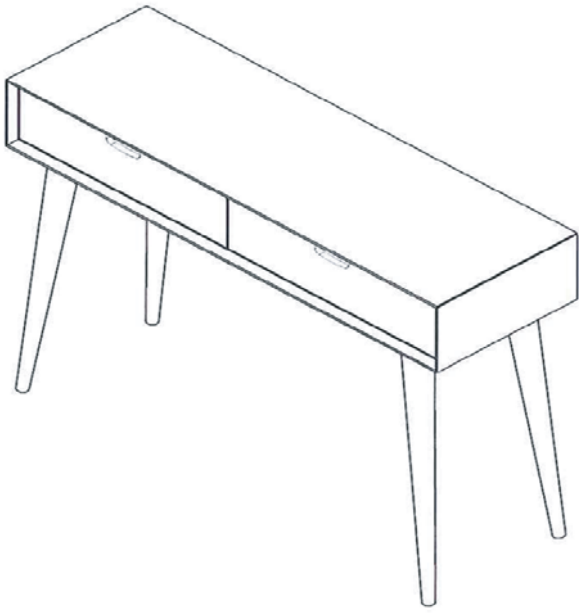


ラ・シェーナ1401

SFTB - LASCENA1401



取付・設置説明書

このたびは、お買い上げいただき
ありがとうございました。

- この取扱説明書をよくお読みになって、
正しく又末永くお使いください。
- 取扱説明書は、いつでも見られる場所に
必ず保管し、必要な時にお読みください。

もくじ

- ・ 付属部品 1
 - ・ 組立手順 1～2
-

付属部品

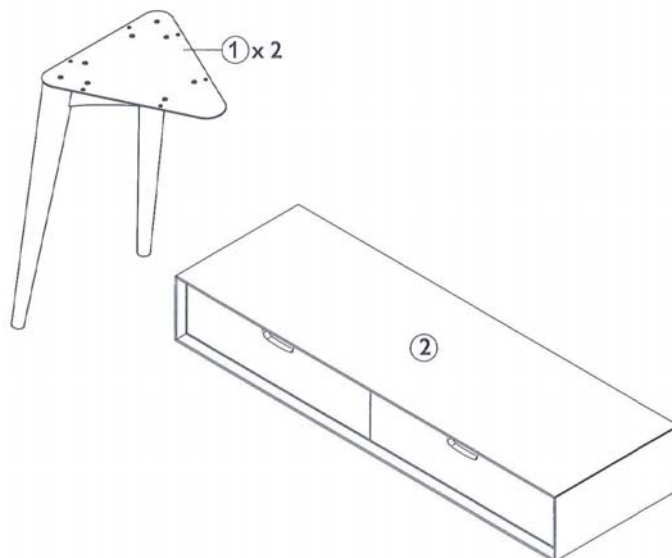
【仕様】

サイズ : W150×D370×H780mm

重量 : 26kg

材質 : オーク材

色 : ナチュラル

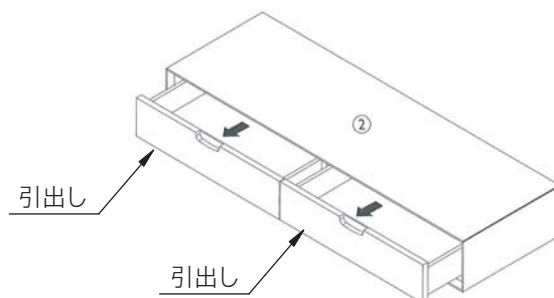


部品表	数量	部品表	数量
① 脚フレーム	2	② 天板ユニット	1
③ 六角穴付きボルト M6×15	12	⑥ ナイロンストラップ	1
④ 六角レンチ	1	⑦ 皿ビス 4×17mm	2
⑤ ナイロンストラップ用 固定プレート	2		

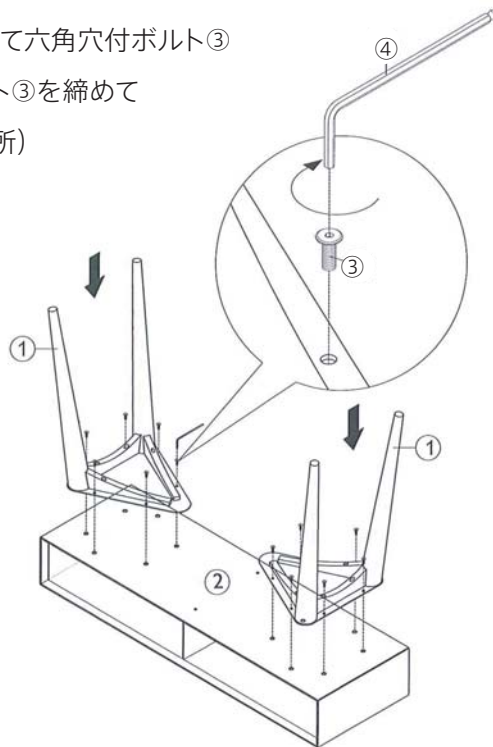
組立手順

- 家具や床を傷つけないために、緩衝材等の柔らかい物を敷き、安定した場所で組み立ててください。

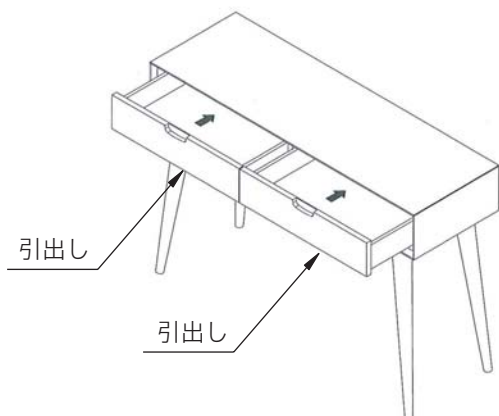
1. 引出しユニットを天板ユニット②から抜き出します。(2ヶ所)



2. 天板ユニット②と脚フレーム①の取付け位置を合わせて六角穴付ボルト③を差し込みます。六角レンチ④を使用し六角穴付ボルト③を締めて天板ユニット②と脚フレーム①を固定します。(1 2箇所)



3. 脚を立て、引出しを天板ユニット②に戻し完成です。



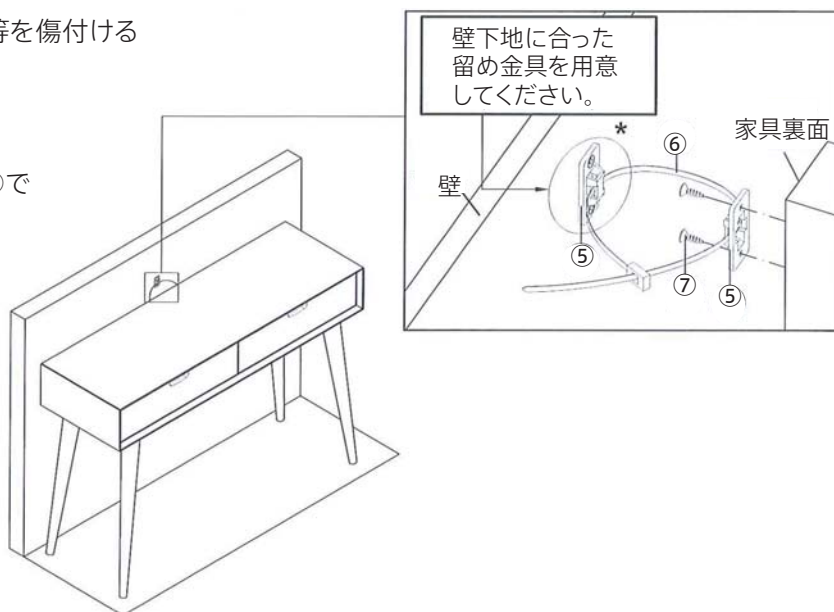
- 壁際に固定する際は付属の固定金具を使用してください。

設置場所の壁の裏側に配線や配管等を傷付ける恐れが無いか確認してください。

家具の裏面に固定金具⑤を平ネジ⑦で取付けて下さい。

設置壁に壁下地に合ったネジを使い固定金具⑤を取付けます。

ナイロンストラップ⑥を各々の固定金具⑤の穴に通し先端の結束口で締めて固定します。



トーヨーキッチンホームページのオンラインショップ「SHOP TOYO KITCHEN」でオプションパーツをご購入いただけます。
詳しくは、store.toyokitchen.co.jpをご覧ください。

快適なキッチンのススメ

トーヨーキッチンメンテナンス www.tk-maintenance.com

TOYO KITCHEN STYLE 商品を気持ちよくご使用いただけるように、
トーヨーキッチンメンテナンスでは修理またはパーツ販売を承ります。

携帯からでも
修理／メンテナンスの
依頼ができます。
アクセスはこちらから →



株式会社 トーヨーキッチンスタイル

〒107-0062 東京都港区南青山3-16-3
www.toyokitchen.co.jp

P9WP-TRS521
15.11