

取付・設置説明書

安全上のご注意

- 取付・設置の前に、この「安全上のご注意」をよくお読みの上、正しく行ってください。
- ここに示した **⚠ 注意** は、状況によって重大な結果（傷害・物損）に結び付く可能性があります。いずれも、安全に関する重要な内容を記載していますので、必ず守ってください。
- 取付・設置完了後、試験運転を行い、異常が無いことを確認するとともに、「取扱説明書」にそってお客様に使用方法を説明してください。
- 取付・設置は、専門業者にご依頼ください。
- お守りいただく内容の種類を、次の絵表示で区分し、説明しています。



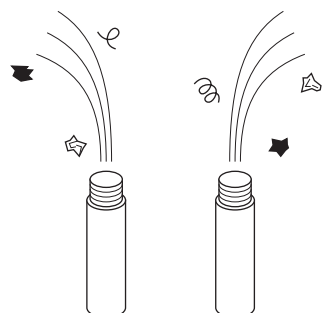
この図記号は、製品の取扱いにおいて、その行為を禁止する図記号です。



この図記号は、製品の取扱いにおいて、指示に基づく行為を強制する図記号です。

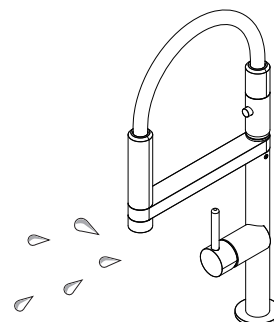
⚠ 注意

水栓を取付ける前に、配管内のゴミ等を完全に取り除いてください。



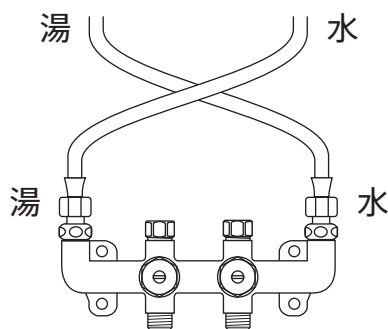
水漏れが発生し、家財等を濡らす財産損害発生の恐れがあります。

取付・設置完了後は、配管接続部および器具から水漏れが無いことを確認してください。



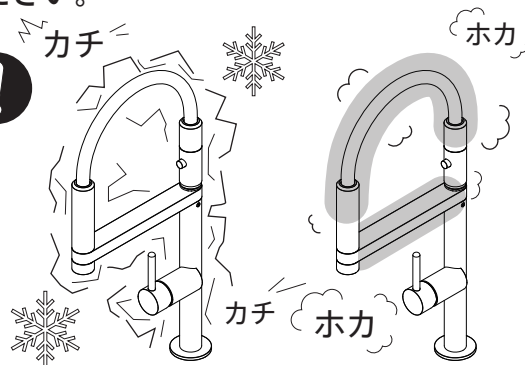
漏水で、家財等を濡らす財産損害発生の恐れがあります。

湯水を逆に配管しないでください。



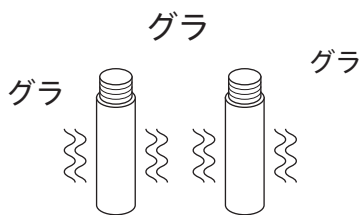
水を出そうとしても、湯が出てやけどをすることがあります。

凍結が予想される際は、室温を下げないようにして水栓を布等の保温効果があるもので包んでください。



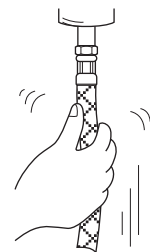
凍結破損で漏水し、家財等を濡らす財産損害発生の恐れがあります。

水栓を固定する配管はしっかり固定してください。



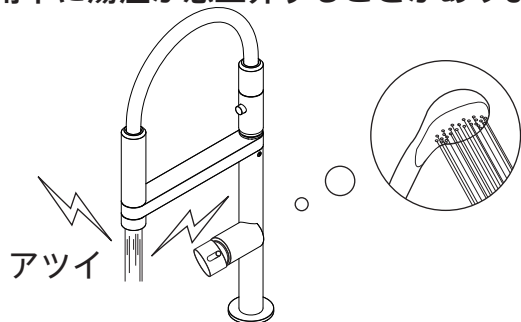
接続部分がゆるみ、漏水して家財等を濡らす財産損害発生 の恐れがあります。

取付け後に、フレキシブルホースを無理に曲げたり、引っ張ったりしないでください。



接続部分に負荷がかかり、漏水して家財等を濡らす財産損害発生 の恐れがあります。

他所の水栓の使用等により水圧変動が起こり、湯を使用中に湯温が急上昇することがあります。



やけどの恐れがありますので、やけどの恐れが無いところまで水圧変動を押さえた配管設備にしてください。

仕様

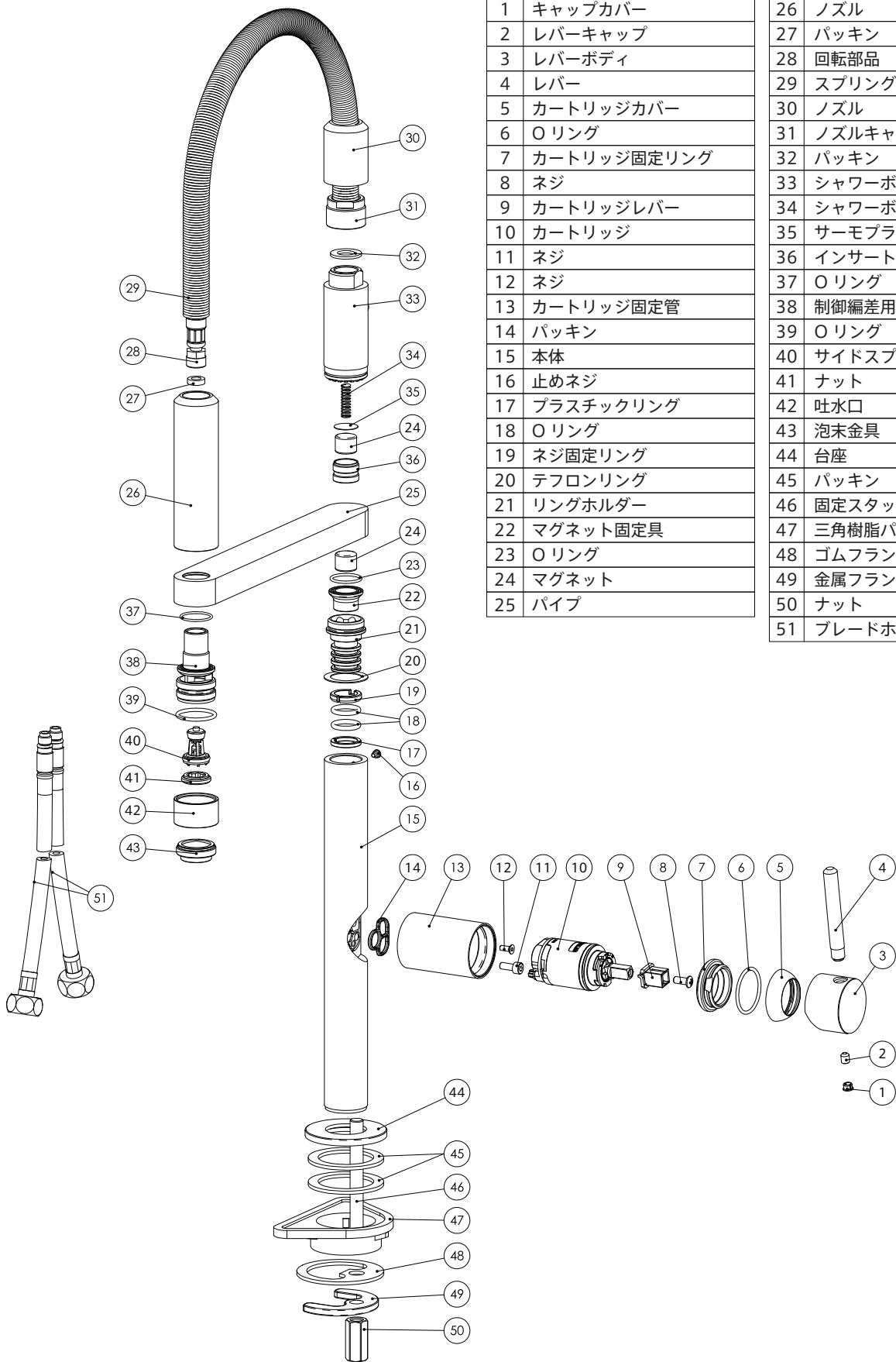
給水・給湯圧力	推奨操作水圧	0.1～0.5MPa
	最低必要水圧	0.05MPa
	最高水圧	1.0MPa
最高給湯温度		80℃以下
推奨給湯温度		45～65℃
使用可能水質		水道水および飲用可能な井戸水
用途		一般住宅用

取付け前のご注意

- ・給水圧力が1.0MPaを超える場合は、市販の減圧弁を設置して推奨操作水圧(0.1～0.5MPa)に減圧してください。
- ・給水圧力は給湯圧力より高くするか同等になるようにしてください。
- ・誤作動等によるやけどを防止するため、65℃給湯をお奨めします。
- ・給湯配管は最短距離で配管し、配管には保温材を巻いてください。

分解図

・万一故障等で分解する時は、下記の要領で行ってください。



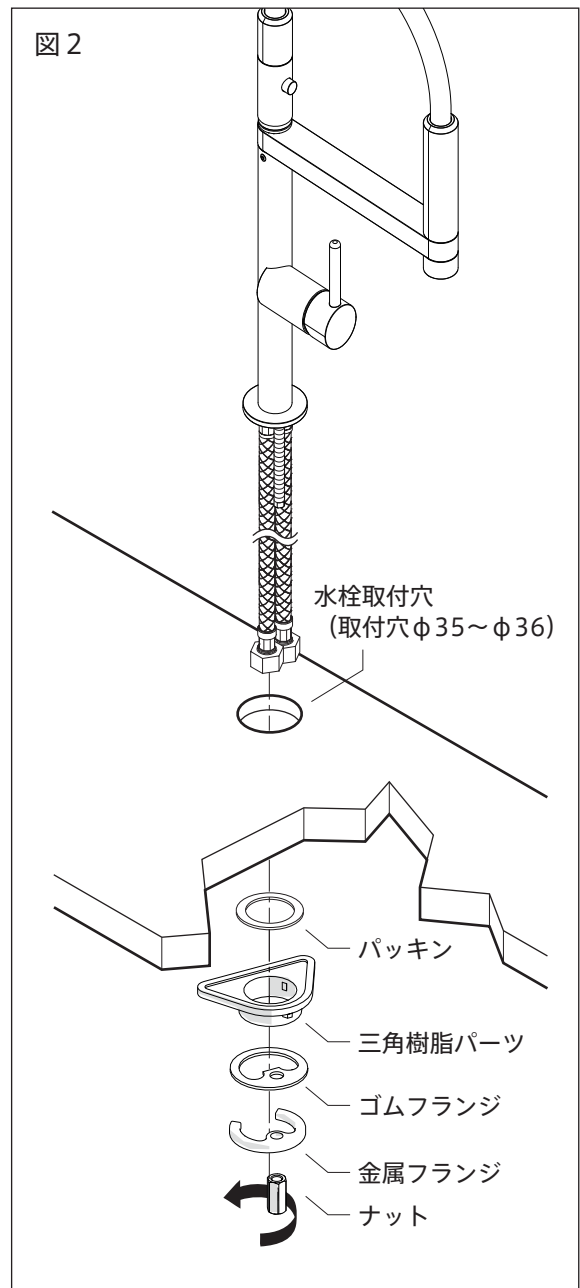
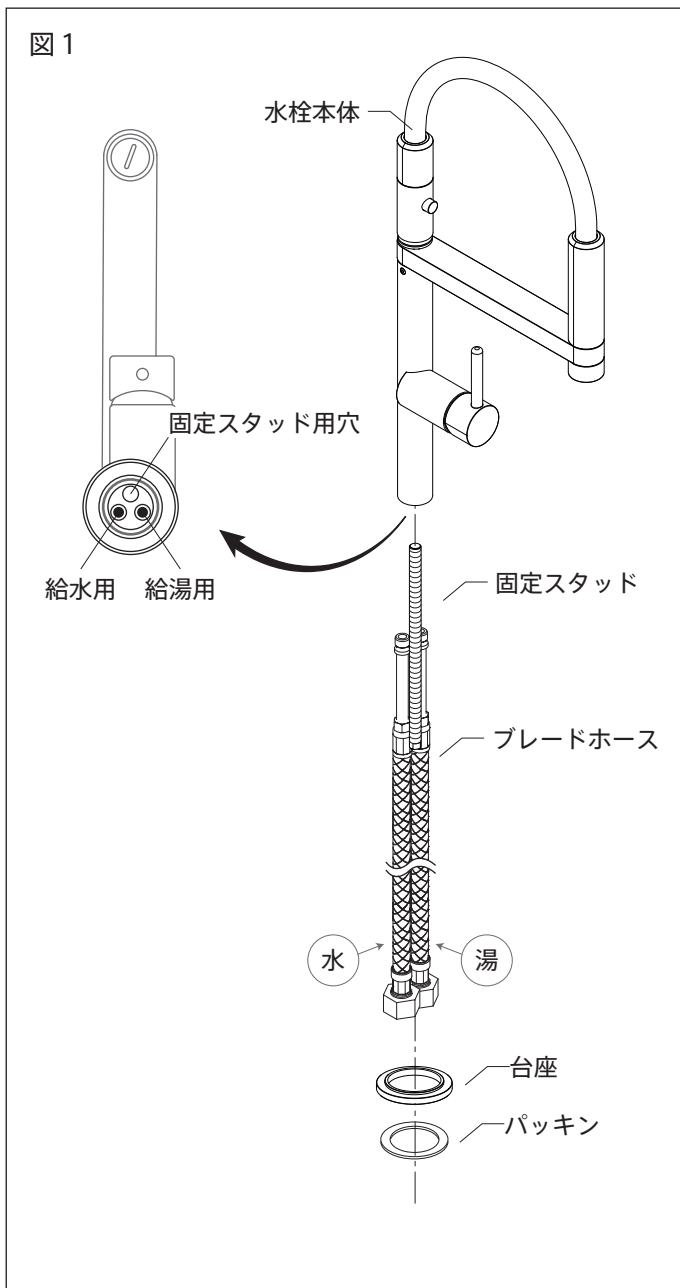
1	キャップカバー
2	レバーキャップ
3	レバーボディ
4	レバー
5	カートリッジカバー
6	Oリング
7	カートリッジ固定リング
8	ネジ
9	カートリッジレバー
10	カートリッジ
11	ネジ
12	ネジ
13	カートリッジ固定管
14	バックシン
15	本体
16	止めネジ
17	プラスチックリング
18	Oリング
19	ネジ固定リング
20	テフロンリング
21	リングホルダー
22	マグネット固定具
23	Oリング
24	マグネット
25	パイプ

26	ノズル
27	バックシン
28	回転部品
29	スプリングホース
30	ノズル
31	ノズルキャップ
32	バックシン
33	シャワーボディ
34	シャワーボタン用スプリング
35	サーモプラスチックプレート
36	インサート
37	Oリング
38	制御編差用本体
39	Oリング
40	サイドスプレーバルブ
41	ナット
42	吐水口
43	泡末金具
44	台座
45	バックシン
46	固定スタッド
47	三角樹脂パーツ
48	ゴムフランジ
49	金属フランジ
50	ナット
51	ブレードホース

水栓の取付け 1

- 取付け前に、全てのパイプやホースをすすいでホコリやゴミ等を完全に取り除いてください。
- 取付け順に従って確実に取付けてください。
- 取付け後は本管止水栓を開き、締め付け各部から水濡れが無いことを確認し、実用テストを必ず実施してください。
- 水漏れ試験の後、通水を十分に行ってください。
配管内のゴミが詰まり、故障の原因になります。

1. 水栓本体にブレードホースと固定スタッドを取付けます。(図1)
※ ブレードホースと固定スタッドにゆれが無いことを必ず確認してください。
2. 水栓本体に台座とパッキンを取付けます。(図1)
3. 水栓本体を水栓取付穴に差し込み、天板裏面より、固定スタッドとブレードホースに、パッキンと三角樹脂パーツとゴムフランジと金属フランジを通します。(図2)
※ 三角樹脂パーツのフランジにゴムフランジと金属フランジが重なっていることを必ず確認してください。
4. 固定スタッドに付属のナットを締め付けて固定します。ナットは右回りで締まります。(図2)

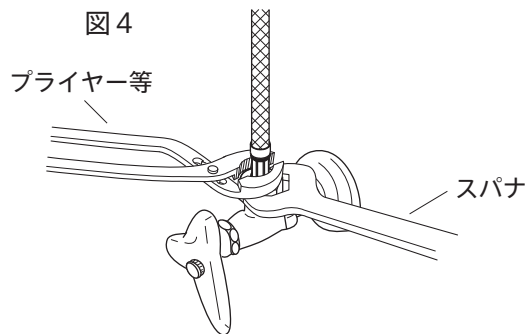
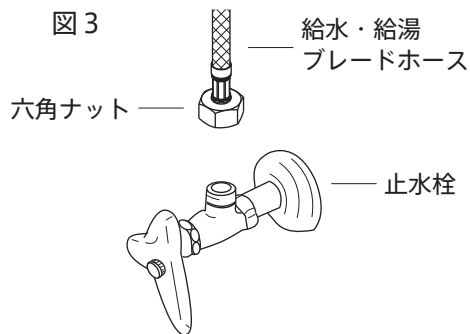


水栓の取付け 2

・給水・給湯ブレードホースが回らないようにホースの六角ナットの付け根部分をプライヤー等でつかんで固定してから、スパナで六角ナットを締めて止水栓に固定してください。(図3、4)

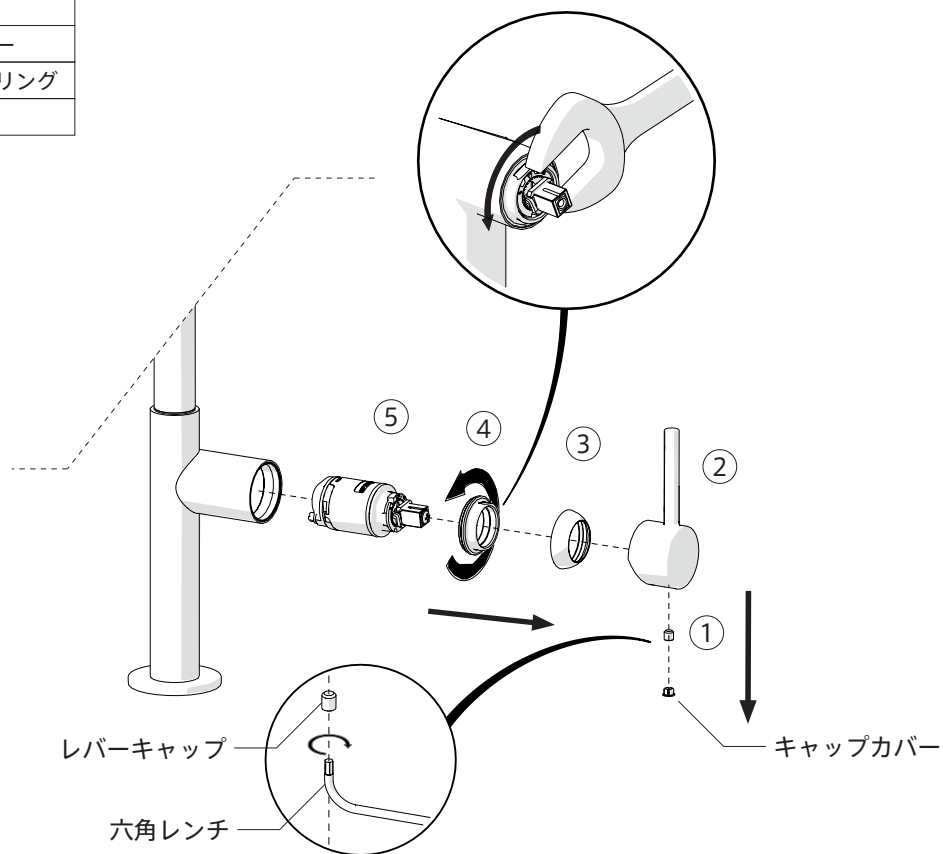
注意：給水・給湯ブレードホースはねじらないでください。給水・給湯ブレードホースの抜け防止および水漏れ防止のため、給水・給湯配管は動かないように確実に固定してください。

給水・給湯ブレードホースを固定後、本体接続部分が確実に締まっているか確認してください。

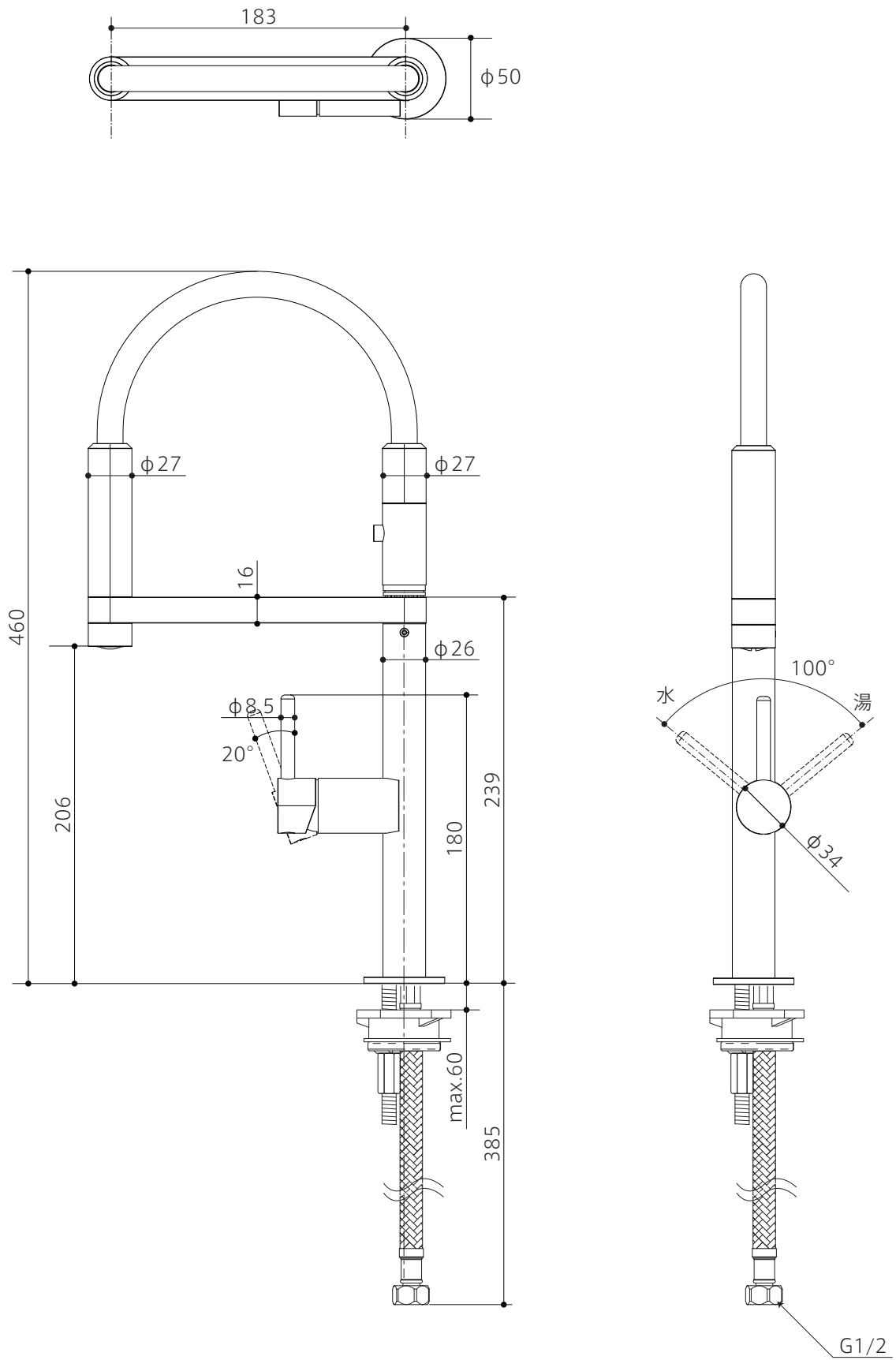


カートリッジの交換方法

1	レバーキャップ
2	レバー
3	カートリッジカバー
4	カートリッジ固定リング
5	カートリッジ



外觀寸法図



設置後の確認

- ・ 取付け後に給水・給湯との接続、水栓本体に取付けられている給水・給湯ブレードホースにゆるみがないことを必ず確認してください。

トヨーキッチンホームページのオンラインショップ「SHOP TOYO KITCHEN」でオプションパーツをご購入いただけます。
詳しくは、store.toyokitchen.co.jpをご覧ください。

トヨーキッチンカスタマーサービス www.tk-maintenance.com

トヨーキッチンカスタマーサービスでは、保証期間内、経過後のメンテナンスやパーツの販売を承ります。

お問い合わせ先

TEL 050 - 3852 - 2392 (受付時間 平日9:00~18:00 (※土・日・祝日・夏期・年末年始は除く))

メール tk@toyo1.toyokitchen.co.jp

FAX 0575 - 23 - 1262

携帯からでも
修理/メンテナンスの
依頼ができます。

アクセスはこちらから →

