



Pendant Light H2505 12

SFHL - DH250512

取扱説明書

取付・設置説明書

このたびは、お買い上げいただき
ありがとうございました。

- この取扱説明書をよくお読みになって、
正しく又末永くお使いください。
- 取扱説明書は、いつでも見られる場所に
必ず保管し、必要な時にお読みください。

もくじ

取扱説明書

- ・安全上のご注意 1～2
- ・各部の名称 2
- ・ご使用に際して／お手入れ方法／仕様 3
- ・ご相談窓口における 4
お客様の個人情報のお取り扱いについて／
アフターサービスについて

取付・設置説明書

- ・安全上のご注意 5～6
- ・取付・設置前の確認 6
- ・製品の取付け 6～8
- ・取付・設置後の点検・清掃／定格 8



取扱説明書

安全上のご注意



必ずお守りください

ここに示した注意事項は、守らないと人身事故や、家財の損害に結びつくものです。安全に関する重要な内容ですので、必ず守ってください。

■表示内容を見逃して誤った使い方をしたときに生じる危害や損害の程度を、次の表示で区分し、説明しています。

 警告	この表示の欄は「取扱いを誤った場合、使用者が死亡または重傷を負うことが想定される危害の程度」をいう。
 注意	この表示の欄は「取扱いを誤った場合、使用者が傷害を負うことが想定されるか、または物的損害の発生が想定される危害・損害の程度」をいう。

■お守りいただく内容の種類を、次の絵表示で区分し、説明しています。

	この図記号は、製品の取扱いにおいて、その行為を禁止する図記号です。
	この図記号は、製品の取扱いにおいて、指示に基づく行為を強制する図記号です。

警告

器具を改造しないでください。



火災・感電・落下の原因になることがあります。

器具を布・紙などで覆わないでください。



火災の恐れがあります。

異常時（煙が出たり、異臭がするなど）には、速やかに電源を切って、お買い上げの販売店・電気工事店にご相談ください。



感電・火災の恐れがあります。

ハロゲンランプの交換やお手入れの際は、必ず電源を切って、約5分してから行ってください。



感電・やけどの原因となります。

⚠ 注意

しっかりと取付いているか確認してください。



落下により、ケガをする恐れがあります。

器具にぶら下がったりしないでください。



落下により、ケガをする恐れがあります。

光源を直視しないでください。



目の傷みの原因になる場合があります。

交流100V以外では使用しないでください。



絶縁劣化による感電や漏電火災の原因になります。

器具の下に温度の高くなる物（ストーブ・ガスレンジなど）や湿気を発生させる物を置かないでください。



火災の原因となります。

湿気・水気のあるところおよび屋外で使用しないでください。



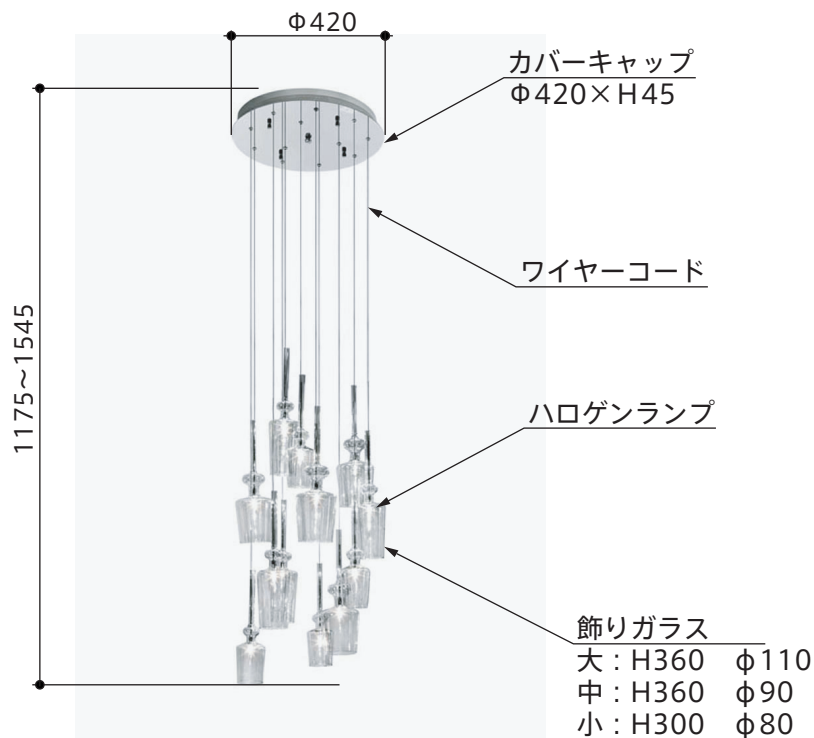
感電・火災の原因となります。

ハロゲンランプは指定のワット数と形状のものをお使いください。



ワット数や形状が大きいと火災の原因になることがあります。

各部の名称



[単位：mm]

ご使用に際して

点灯中および消灯直後のハロゲンランプに触らないでください。

やけどをする恐れがあります。

飾りガラスを引っ張ったり、揺らしたりしないでください。

落下により、ケガをする恐れがあります。

お手入れ方法

通常のお手入れは、柔らかい布でから拭きしてください。

汚れを落とす場合は、中性洗剤に浸した柔らかい布をよく絞ってから拭き取り、乾いた柔らかい布で仕上げてください。

強くこすらないでください。

変色、変質の原因となります。

シンナー、ベンジンなどの揮発性のもので拭いたり、殺虫剤をかけたりしないでください。

変色、変質の原因となります。

器具の丸洗いは絶対にしないでください。

お手入れの際は、必ず電源を切ってください。

仕様

電 源 : AC100V 50/60Hz
消 費 電 力 : 85W
ハロゲンランプ : 12V10W×12 口金 G4

ご相談窓口におけるお客様の個人情報のお取り扱いについて

■弊社および弊社関係会社（以下「弊社」）は、お客様よりお知らせいただきましたお客様の氏名、住所などの個人情報（以下「個人情報」）を下記の通りお取り扱いします。

1. 弊社は、お客様の個人情報を弊社製品のご相談への対応や修理およびその確認などに利用させていただき、これらの目的のためにご相談内容の記録を残すことがあります。
なお、修理やその確認業務を弊社の協力会社に委託する場合、法令に基づく義務の履行または権限の行使のために必要な場合、その他正当な理由がある場合を除き、弊社以外の第三者に個人情報を開示・提供いたしません。
2. 弊社は、お客様の個人情報を適切に管理します。
3. お客様の個人情報に関するお問い合わせは、ご相談いただきましたご相談窓口にご連絡ください。

アフターサービスについて

■この取扱説明書をよくお読みの上、再度点検していただき、異常のあるとき、又はお気づきの点がございましたら、取付・設置店、販売店、又は弊社ユーザーサポートセンターにお問い合わせください。

ご連絡していただきたい内容

・ ご氏名 ・ ご住所 ・ お電話番号 ・ お買い上げ日 ・ 異常の内容 ・ 品番

■製品の保証期間はご購入後、取扱説明書に従って正常な使用状態において1年間です。



取付・設置説明書

安全上のご注意



必ずお守りください

取付・設置の前に、この「安全上のご注意」をよくお読みの上、正しく行ってください。

■表示内容を見逃して誤った取付・設置をしたときに生じる危害や損害の程度を、次の表示で区分し、説明しています。

 警告	この表示の欄は「取扱いを誤った場合、使用者が死亡または重傷を負うことが想定される危害の程度」をいう。
 注意	この表示の欄は「取扱いを誤った場合、使用者が傷害を負うことが想定されるか、または物的損害の発生が想定される危害・損害の程度」をいう。

■お守りいただく内容の種類を、次の絵表示で区分し、説明しています。

	このような図記号は、製品の取扱いにおいて、その行為を禁止する図記号です。
	この図記号は、製品の取扱いにおいて、指示に基づく行為を強制する図記号です。

- 取付・設置完了後、説明書の内容に従って各部の点検を行い、異常の無いことを確かめてください。
- この「取扱説明書、取付・設置説明書」は、お客様にお渡しする大切な書類です。紛失や、汚れが生じないように大切に保管し、取付・設置完了後、お引き渡し時にお客様へお渡しください。

警告

器具の取付けは、天井の構造を確かめて正しく行ってください。



落下して、ケガをする恐れがあります。

電気工事は、関連する法令・規程に従って、必ず「有資格者」が行ってください。



火災・感電の原因になることがあります。

仕様変更・改造は絶対にしないでください。



分解・修理・改造禁止

火災・感電・ケガの原因となります。

⚠ 注意

交流100V以外では使用しないでください。



使用禁止

火災・感電の原因となります。

部品は確実に取付けてください。



取付注意

落下により、ケガをする恐れがあります。

取付・設置前の確認

1. 注文した製品が納入されているか確認してください。
2. 配線・補強枠の確認
 - 取付・設置図および指示通りに、電気配線などが施工されているか確認してください。
 - 天井の取付位置に、取付枠があることを確認してください。

[製品重量] 4.5 kg

製品の取付け



警告

電気工事は、関連する法令・規程に従って、必ず「有資格者」が行ってください。



火災・感電の原因になることがあります。

1. ワイヤコードフックの先を押しながらワイヤコードの長さで本体のバランスを調整します。(図1)
- ※ ワイヤコードの長さはワイヤコード寸法図を確認してください。
2. 取付けプレートを付属のタッピンネジにて天井に固定します。(図2)
- ※ 必要な場合はアンカーなどを使用してください。
3. 電源コードの長さを調整し、結線します。(図2)
4. カバーキャップの取付け穴を取り付け金具の取付けボルトに合わせて差込み、カバーキャップ固定ネジにて固定します。(図2)
5. 本体に飾りガラス、プレートの順に差込み、最後に固定ネジで固定します。(図3)
6. ハロゲンランプをソケットに取り付けます。(図3)
- ※ ハロゲンランプは直接手で触れないでください。
汗などの付着により、ハロゲンランプの寿命が短くなる場合があります。

図 1

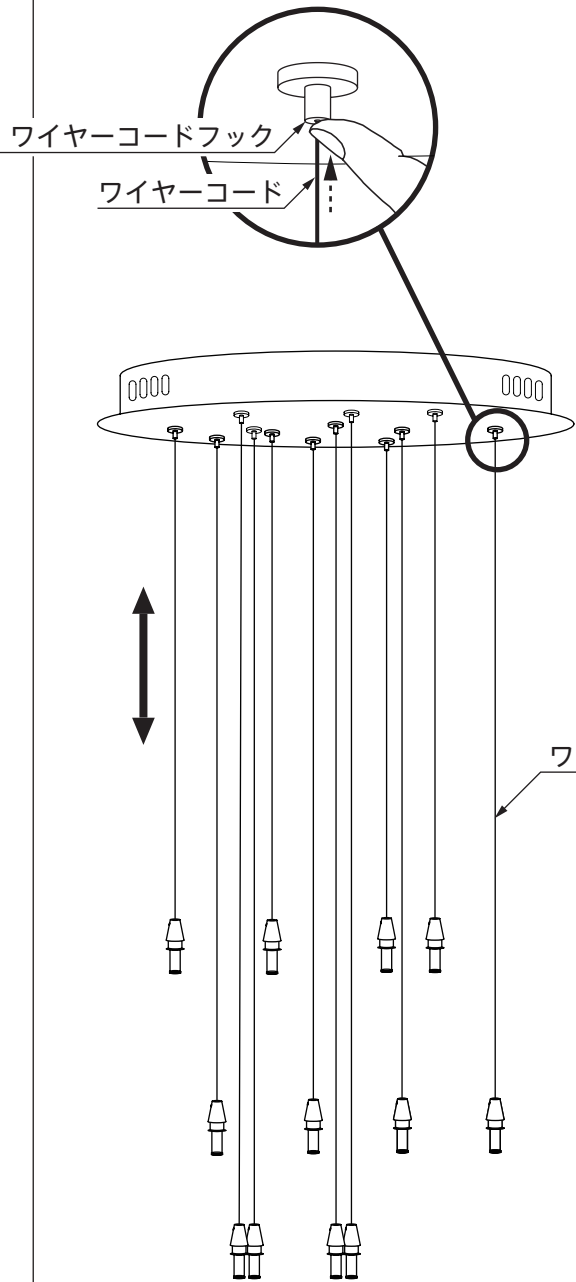


図 2

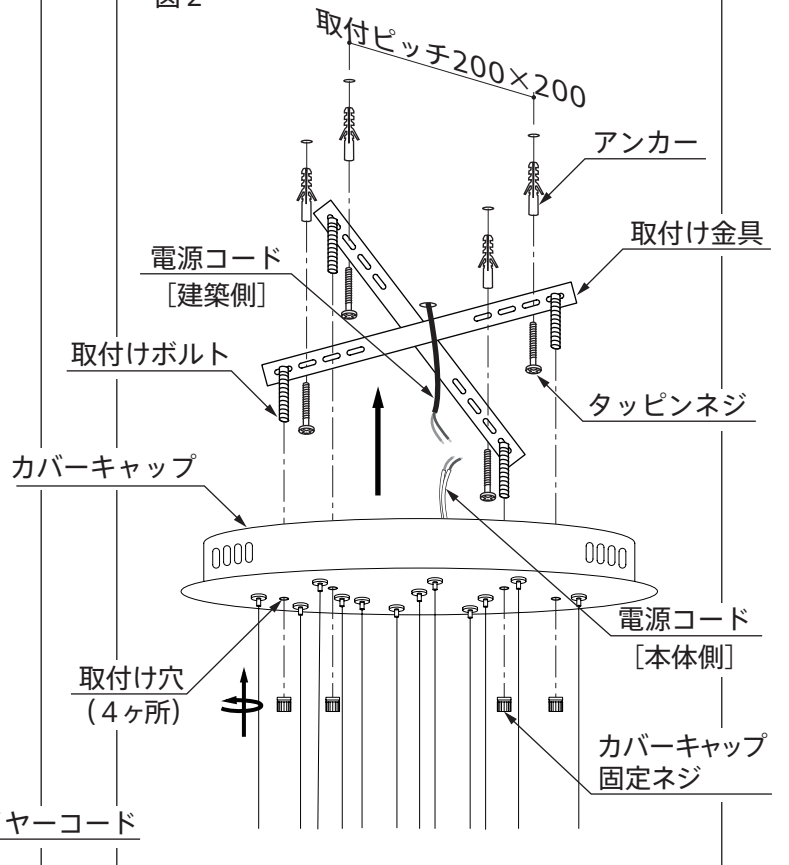
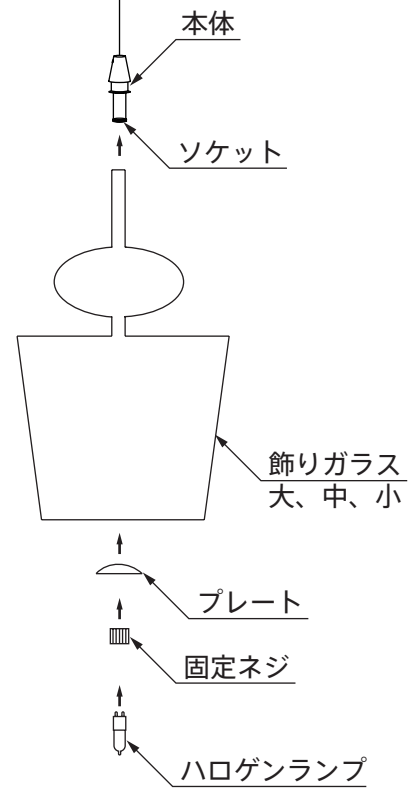
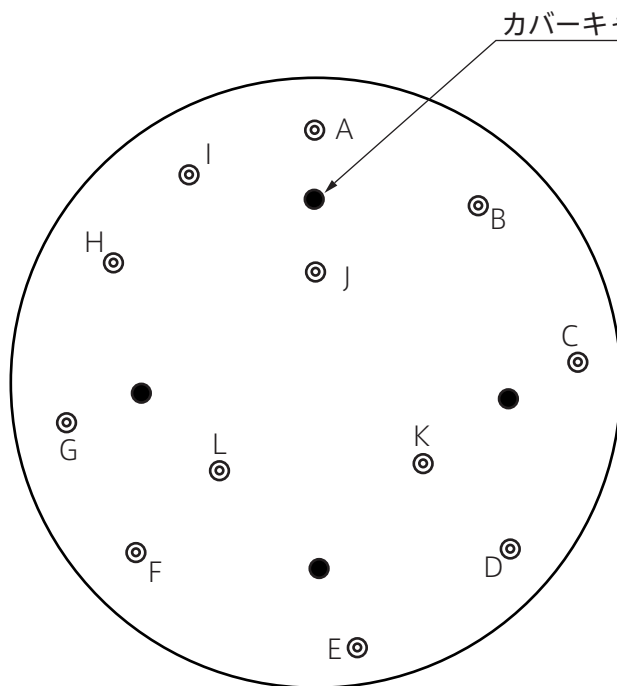


図 3



ワイヤーコード寸法図



カバーキャップ詳細図

照明・全高
(H 1 5 4 5 mmの場合)

【ワイヤーコード長】	飾りガラス
A = 1 2 0 0 mm	中
B = 1 4 0 0 mm	小
C = 9 0 0 mm	大
D = 1 0 0 0 mm	中
E = 1 2 0 0 mm	小
F = 9 0 0 mm	大
G = 1 2 0 0 mm	中
H = 1 4 0 0 mm	小
I = 1 0 0 0 mm	大
J = 7 5 0 mm	中
K = 1 3 5 0 mm	大
L = 9 0 0 mm	小

※ 1 1 7 5 mmの場合は、上記ワイヤーコード長を
3 7 0 mm短くする。

取付・設置後の点検・清掃

1. 「安全上のご注意」および説明書の内容通り取付・設置されているかを点検し、異常の無いことを確かめてください。
2. 表面の汚れ、ほこりを拭き取りながら、傷などの損傷が無いかを調べてください。

定格

電 源 : AC 100V 50/60Hz
 消費電力 : 85W
 ハロゲンランプ : 12V 10W×12 口金 G4

MEMO

A series of horizontal dashed lines for writing.

MEMO

A series of horizontal dashed lines for writing.

トーヨーキッチンホームページのオンラインショップ「SHOP TOYO KITCHEN」でオプションパーツをご購入いただけます。
詳しくは、store.toyokitchen.co.jpをご覧ください。

トーヨーキッチンメンテナンス www.tk-maintenance.com

TOYO KITCHEN STYLE 商品を気持ちよくご使用いただけるように、トーヨーキッチンメンテナンスでは修理またはパーツ販売を承ります。

お問い合わせ先

TEL 050 - 3852 - 2392 (受付時間 平日9:00~18:00 (※土・日・祝日・夏期・年末年始は除く))

メール tk@toyo1.toyokitchen.co.jp

FAX 0575 - 23 - 1262

携帯からでも
修理/メンテナンスの
依頼ができます。

アクセスはこちらから →

