

スライドドアウォールユニット

MWSM - 90SG(SW・SM)

MWSM - 120SG(SW・SM)

MWSM - 150SG(SW・SM)

取扱説明書

取付・設置説明書

このたびは、お買い上げいただき
ありがとうございました。

- この取扱説明書をよくお読みになって、
正しく又末永くお使いください。
- 取扱説明書は、いつでも見られる場所に
必ず保管し、必要な時にお読みください。

もくじ

取扱説明書

・安全上のご注意	1
・各部の名称	2
・ご使用に際して	3～4
・お手入れ方法／ ご相談窓口におけるお客様の個人情報のお取扱いについて／ アフターサービスについて	4
・ホルムアルデヒド発散区分／ VOC放散性能	5

取付・設置説明書

・安全上のご注意	6
・取付・設置前の確認／ スライドドアウォールユニットの取付け	7
・取付・設置後の調整	8
・製品寸法図／ 取付・設置後の点検・清掃	9
・ホルムアルデヒド発散区分／ VOC放散性能	10




取扱説明書

安全上のご注意



必ずお守りください








ここに示した注意事項は、守らないと人身事故や、家財の損害に結び付くものです。
安全に関する重要な内容ですので、必ず守ってください。

■表示内容を無視して誤った使い方をしたときに生じる危害や損害の程度を、次の表示で説明しています。

 注意	この表示の欄は「取扱いを誤った場合、使用者が傷害を負うことが想定されるか、または物的損害の発生が想定される危害・損害の程度」をいう。
---	--

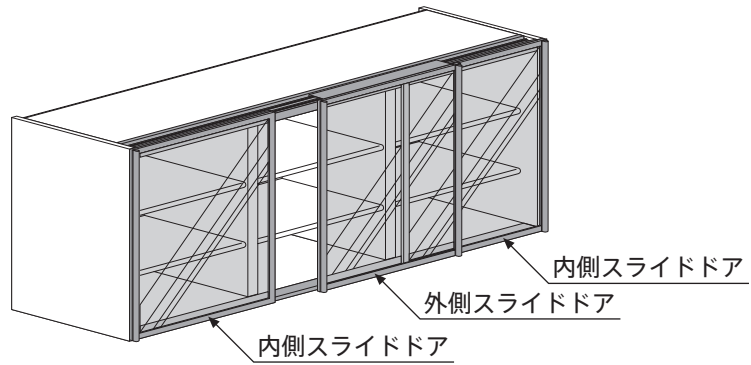
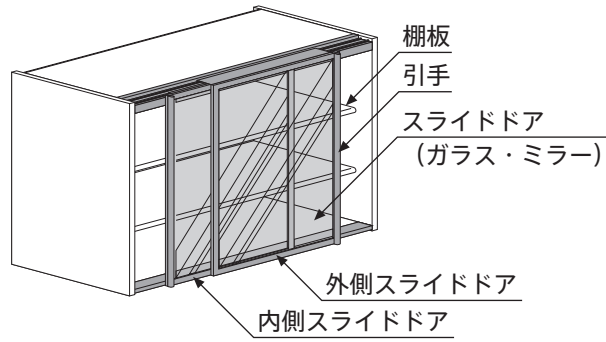
■お守りいただく内容の種類を、次の絵表示で区分し、説明しています。

	この図記号は、製品の取扱いにおいて、その行為を禁止する図記号です。
	この図記号は、製品の取扱いにおいて、指示に基づく行為を強制する図記号です。

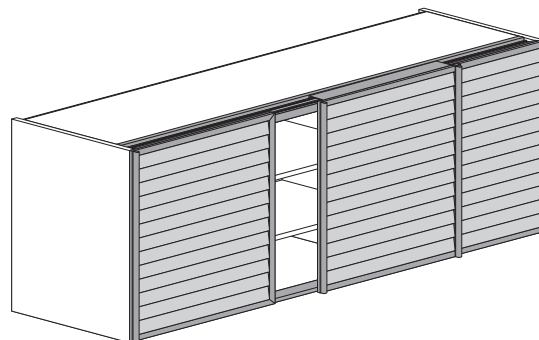
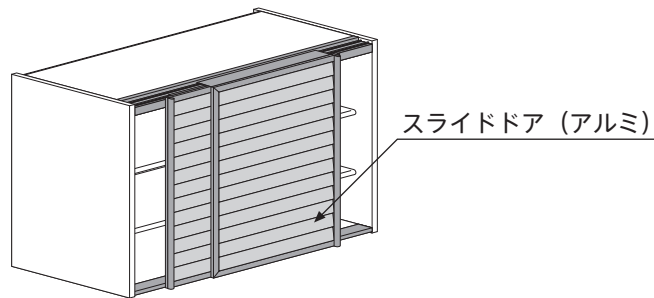
 注意	
<p>スライドドアの開閉は、必ず引手を持って、静かに行ってください。</p> <p></p> <p>指をはさんだり、思わぬケガの原因になります。</p>	<p>棚受け（ダボ）は確実に奥まで差し込んでください。</p> <p></p> <p>  </p>
<p>棚板には、指定の荷重以上載せないでください。</p> <p></p> <p>載せているものが落ち、ケガをする恐れがあります。</p>	<p>棚板が落下して、ケガをする恐れがあります。</p>

各部の名称

MWSM - 90SG(SM)
MWSM - 120SG(SM)
MWSM - 150SG(SM)



MWSM - 90SW
MWSM - 120SW
MWSM - 150SW



1 スライドドア内面の清掃方法

1. 内側スライドドアの裏面より、引手取付ネジ3本を外して引手を取り外してください。
※ 外したネジは無くさないようにご注意ください。(図1・図2)
2. 引手を外すと、内側スライドドアを左右に自由に動かさめますので、一般の引き違い戸と同じ要領でスライドドアの裏面を清掃してください。
3. スライドドアの清掃が終わりましたら、内側スライドドアに引手をネジ止めしてください。

図1

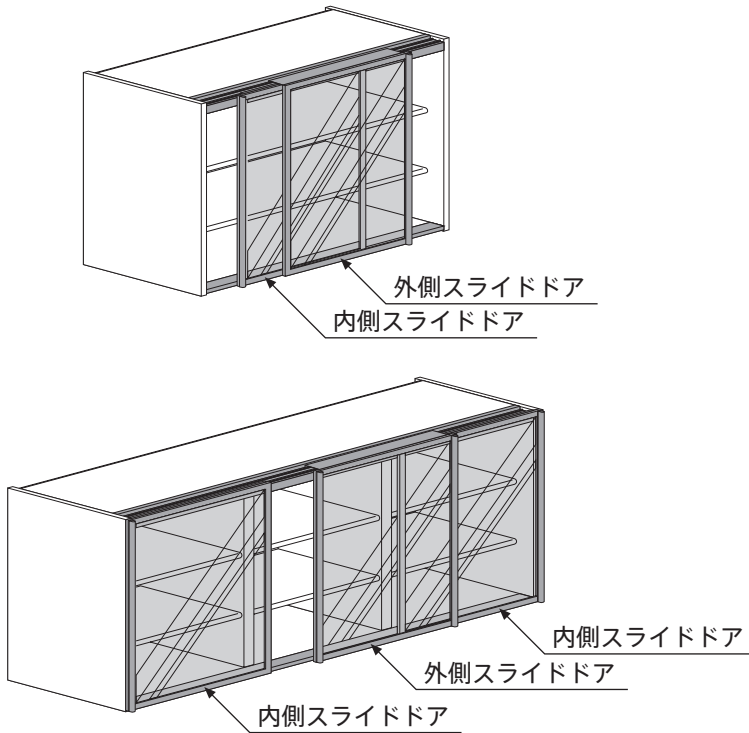
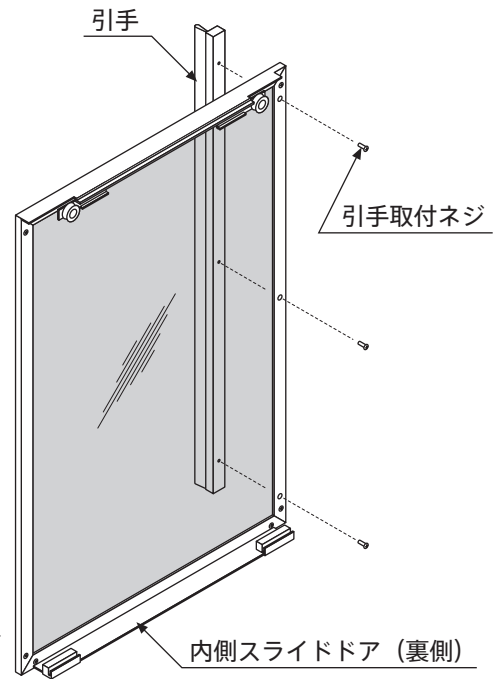


図2

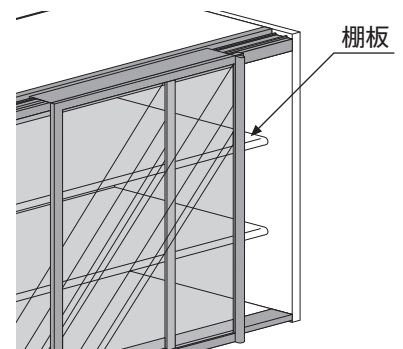


2 安心して使える重さのめやす (耐荷重)

※ 5kg…直径20cmのお皿15枚程度を目安にしてください。
※ 均等に物を載せた場合の耐荷重です。

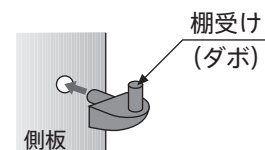
棚板

間口60cm以下 **15kg** 間口90cm以下 **10kg**



3 棚板の位置変え

棚板は、お好みの位置に変えられます。
その際は、棚受け (ダボ) の位置も変えてください。



4 スライドドア (ミラー) に水等が付着した場合はすぐに拭き取り、常に清潔な状態を保ってください。

鏡の銀は薬品により腐食する恐れがあります。また、水は腐食を促進させることがあります。

5 スライドドアに強い衝撃を与えないでください。

アルミが変形したり、ガラスや鏡が割れて、ケガをする恐れがあります。

6 高熱のものは近づけないでください。

暖房器具等を近づけると、スライドドア等の変形の原因になります。

7 弱アルカリ性の漂白剤・硫酸・塩酸等の強酸、ガソリン・アルコール・シンナー・ベンジン等の溶剤、ワックス・化学雑巾等は、絶対に使用しないでください。

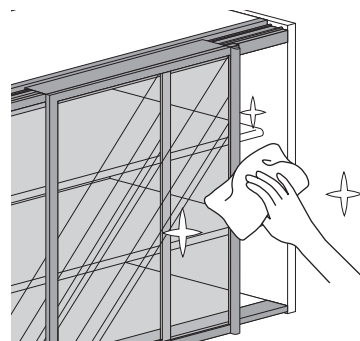
変質・変色する恐れがあります。

お手入れ方法

●通常のお手入れは、柔らかい布を水またはお湯に浸し、よく絞ってから拭いてください。

※汚れは、中性洗剤を柔らかい布にしみこませて拭き、水を含んだ布で洗剤を拭き取った後、乾いた布でから拭きしてください。

●ガラスや鏡部分のお手入れは、乾布または湿った布で拭いてください。
市販のガラスクリーナー等を使用する場合は、鏡裏面や端部にガラスクリーナーが付着しないようにしてください。



ご相談窓口におけるお客様の個人情報のお取り扱いについて

■弊社および弊社関係会社（以下「弊社」）は、お客様よりお知らせいただきましたお客様の氏名・住所等の個人情報（以下「個人情報」）を下記の通りお取扱いたします。

1. 弊社は、お客様の個人情報を弊社製品のご相談への対応や修理およびその確認等に利用させていただき、これらの目的のためにご相談内容の記録を残すことがあります。
なお、修理やその確認業務を弊社の協力会社に委託する場合、法令に基づく義務の履行または権限の行使のために必要な場合、その他正当な理由がある場合を除き、弊社以外の第三者に個人情報を開示・提供いたしません。
2. 弊社は、お客様の個人情報を適切に管理します。
3. お客様の個人情報に関するお問い合わせは、ご相談いただきましたご相談窓口にご連絡ください。

アフターサービスについて

■この取扱説明書をよくお読みの上、再度点検していただき、異常のあるとき、又はお気づきの点がございましたら、取付・設置店、販売店、又は弊社ユーザーサポートセンターにお問い合わせください。

ご連絡して頂きたい内容

・ご氏名 ・ご住所 ・お電話番号 ・お買い上げ日 ・異常の内容 ・品番

■製品の保証期間はご購入後、取扱説明書に従って正常な使用状態において1年間です。

ホルムアルデヒド発散区分
表示ルール

内装仕上げ部分及び下地部分とも F☆☆☆☆
「住宅部品表示ガイドライン」 キッチンバス工業会 表示指針による

VOC放散性能
表示ルール

4 VOC基準適合（木質建材）
「住宅部品VOC表示ガイドライン」による

※4 VOCとは、トルエン・キシレン・エチルベンゼン・スチレンを示します。



取付・設置説明書

安全上のご注意


必ずお守りください

取付・設置の前に、この「安全上のご注意」をよくお読みの上、正しく行ってください。

- 表示内容を見逃して誤った取付・設置をしたときに生じる危害や損害の程度を、次の表示で区分し、説明しています。

 警告	この表示の欄は「取扱いを誤った場合、使用者が死亡または重傷を負うことが想定される危害の程度」をいう。
 注意	この表示の欄は「取扱いを誤った場合、使用者が傷害を負うことが想定されるか、または物的損害の発生が想定される危害・損害の程度」をいう。

- お守りいただく内容の種類を、次の絵表示で説明しています。

	この図記号は、製品の取扱いにおいて、指示に基づく行為を強制する図記号です。
---	---------------------------------------

- 取付・設置完了後、説明書の内容に従って各部の点検を行い、異常の無いことを確かめてください。
- この「取扱説明書、取付・設置説明書」は、お客様にお渡しする大切な書類です。紛失や、汚れが生じないように大切に保管し、取付・設置完了後、お引き渡し時にお客様へお渡しください。

警告

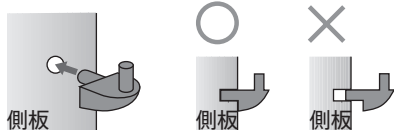
スライドドアウォールユニットの取付・設置は、建築壁の構造を確かめて正しく行ってください。



落下して、ケガをする恐れがあります。

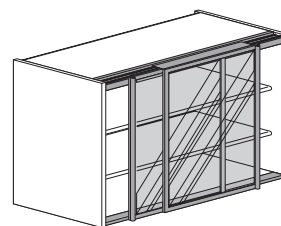
注意

棚板を設置する時は、棚受け（ダボ）をすきまの無いよう根元まで確実に差し込んでください。



棚板が外れ、収納物が落下して、ケガをする恐れがあります。

取付・設置完了後は、スライドドアのがたつきが無いことを確認してください。



使用中にスライドドアが落下して、ケガをする恐れがあります。

取付・設置前の確認

- ① 注文した製品が納入されているか確認してください。
- ② 壁面の取付位置に取付枠があることを確認してください。

スライドドアウォールユニットの取付け



警告

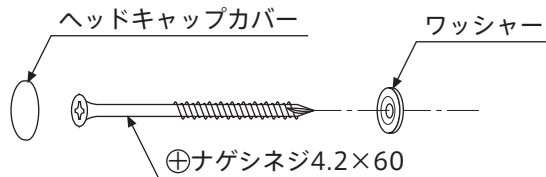
スライドドアウォールユニットの取付・設置は、建築壁の構造を確かめて正しく行ってください。



落下して、ケガをする恐れがあります。

- ・ユニットを壁面に固定する場合は、ユニット背板に貼り付けてあるシールの中央に取付穴（φ4.5）をあけ、⊕ナゲシネジ4.2×60にワッシャーを通して固定し、ヘッドキャップカバーを取付けます。（図1・図2）
- ・ユニットを連結する場合は、ユニット側板の指定位置に連結穴（φ4）をあけ、⊕ナゲシネジ3.8×32にワッシャーを通して連結し、ヘッドキャップカバーを取付けます。（図3）

壁面固定ネジ



連結ネジ

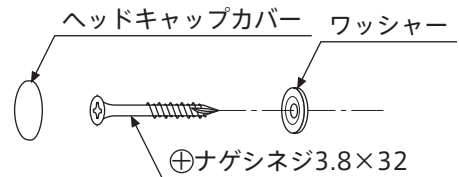
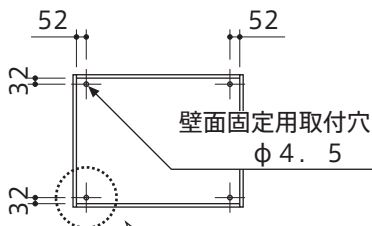
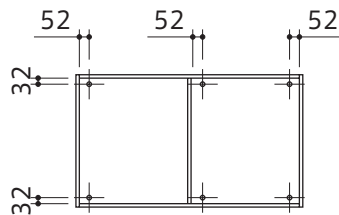


図1 正面図

W=900



W=1200



W=1500

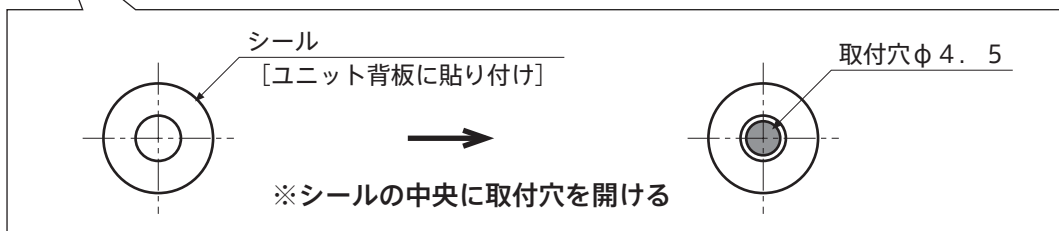
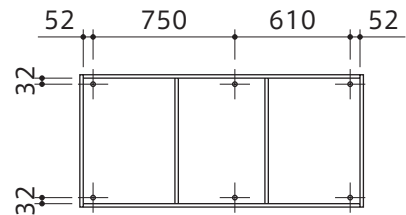


図2 側面断面詳細図

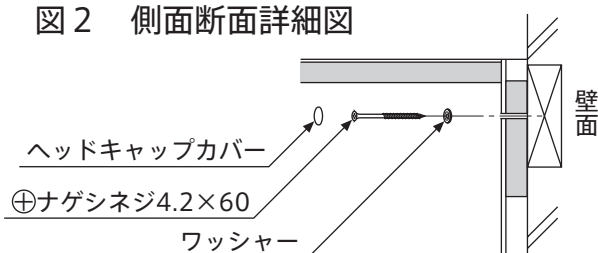
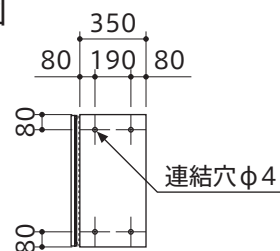


図3 側面図



取付・設置後の調整

1. スライドドアウォールユニットのスライドドアは調整済で出荷されますが、輸送中の衝撃および取付け時のユニット本体の歪み等により、なめらかな開閉をしなくなる場合があります。
2. 取付け後、なめらかな開閉をしなくなった場合は、まず本体の歪みをチェックし、本体と壁との間にパッキン等を入れて歪みを直します。
その他の原因としては、図1に示すように外側スライドドアの上部a部分、b部分の角度が悪く、c部分に余裕が無いために起こる場合があります。このような場合は図2に示すスライディングブロックのネジを外し、外側スライドドアを取り外し、a部分、b部分の角度を直してください。
3. 取付ける時は、スライディングブロックの左右を間違えないよう取付けてください。
4. スライドドア上面の上端にある調整ネジを六角レンチで回して、スライドドアの水平を調整してください。（図3）
5. 左右のスライドドアとユニット側板のチリをチェックします。図4に示すようにチリは2mmとし、前後のスライドドアの枠が重なり合うように図5の樹脂製ストッパーのネジを+ドライバーでゆるめ、チリが2mmになるように移動させ、締め付けてください。

図1

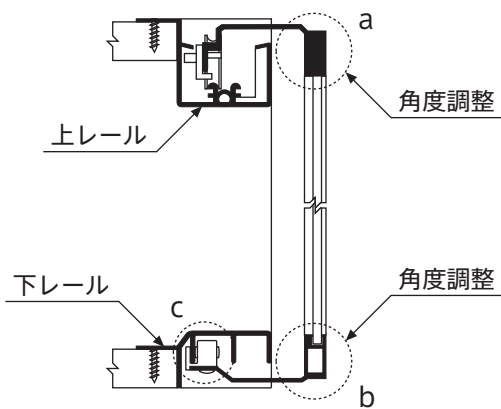


図2

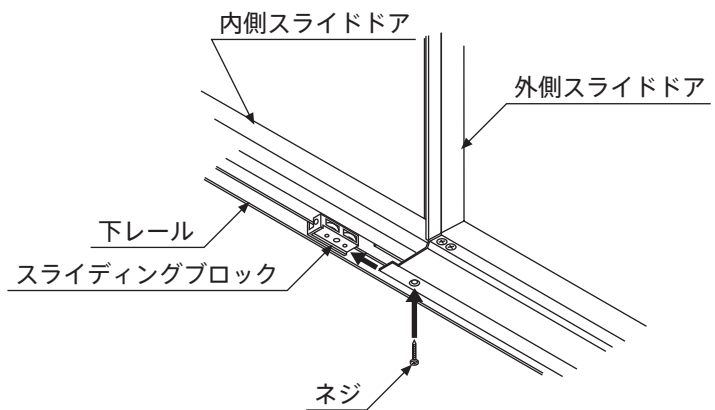


図3

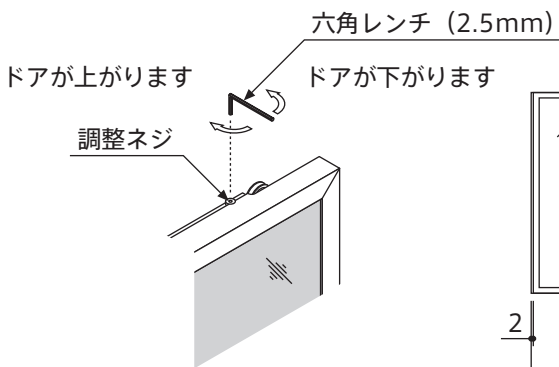


図4

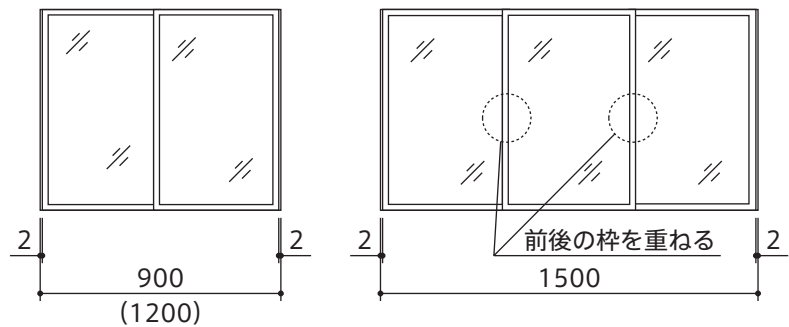
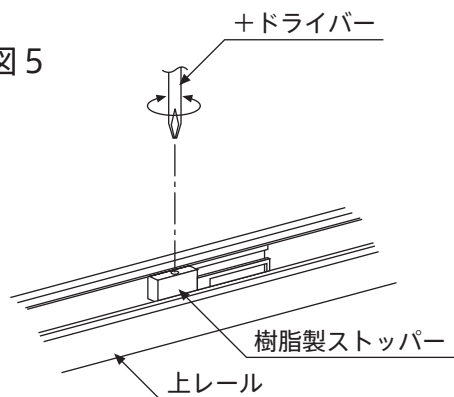
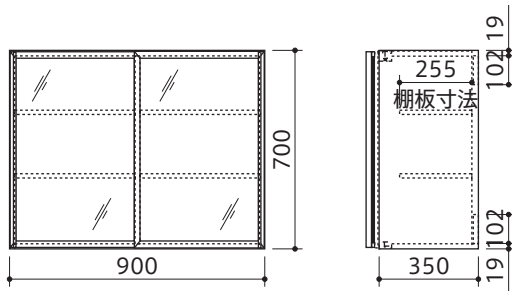
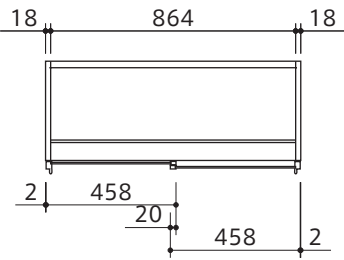


図5

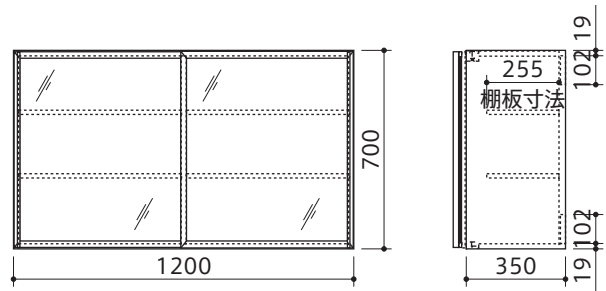
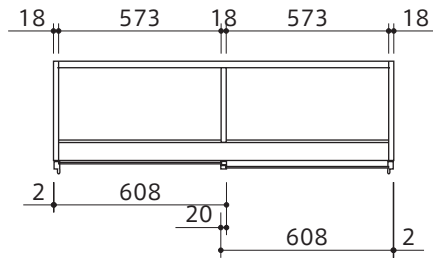


製品寸法図

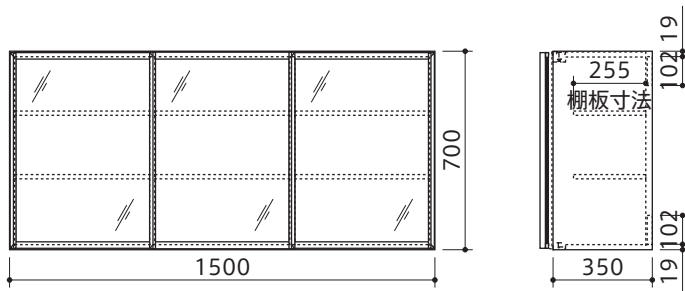
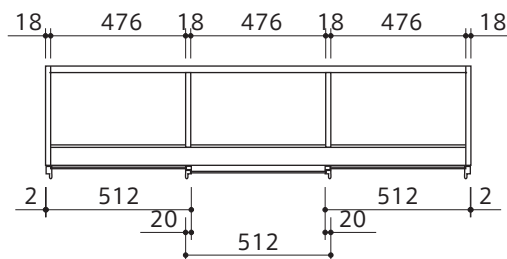
●MWSM - 90SG(SW・SM)



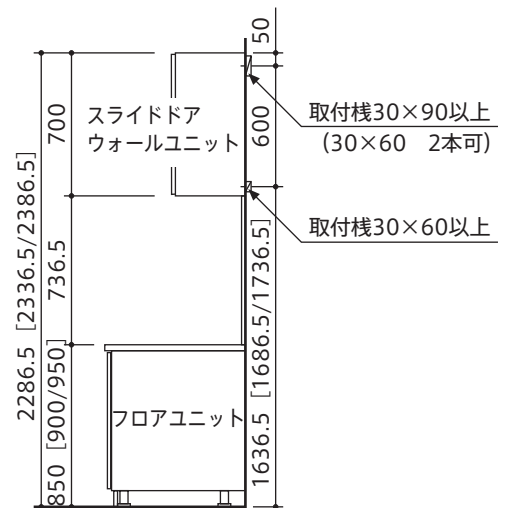
●MWSM - 120SG(SW・SM)



●MWSM - 150SG(SW・SM)



取付棧位置



※ [] 内寸法は、AF仕様【H=150/200】の場合を示す。

取付・設置後の点検・清掃

- ① 「安全上のご注意」および説明書の内容通り取付・設置されているかを点検し、異常の無いことを確かめてください。
- ② 表面の汚れ、ほこりを拭き取りながら、傷等の損傷が無いか調べてください。

ホルムアルデヒド発散区分	内装仕上げ部分及び下地部分とも F☆☆☆☆
表示ルール	「住宅部品表示ガイドライン」 キッチンバス工業会 表示指針による
製造番号	本体に貼り付けの検査証をご確認ください
ホルムアルデヒド発散材料区分詳細	化粧パネル (P B) F☆☆☆☆ M D F F☆☆☆☆ 接着剤 F☆☆☆☆

VOC放散性能	4 VOC基準適合 (木質建材)
表示ルール	「住宅部品VOC表示ガイドライン」による

※4 VOCとは、トルエン・キシレン・エチルベンゼン・スチレンを示します。

トヨーキッチンホームページのオンラインショップ「SHOP TOYO KITCHEN」でオプションパーツをご購入いただけます。
詳しくは、store.toyokitchen.co.jpをご覧ください。

トヨーキッチンスタイルカスタマーサービス <https://www.toyokitchen.co.jp/ja/maintenance/>
トヨーキッチンスタイルカスタマーサービスでは、保証期間内、経過後のメンテナンスやパーツの販売を承ります。

お問い合わせ先

TEL 050 - 3852 - 2392 (受付時間 平日9:00~18:00 (※土・日・祝日・夏期・年末年始は除く))

メール tk@toyo1.toyokitchen.co.jp

FAX 0575 - 23 - 1262

スマートフォンからでも
修理/メンテナンスの
依頼ができます。

アクセスはこちらから →

