

## ロールドアラック

SDOP - DEC89 ( 116 ・ 144 )

## アンダーシェルフ

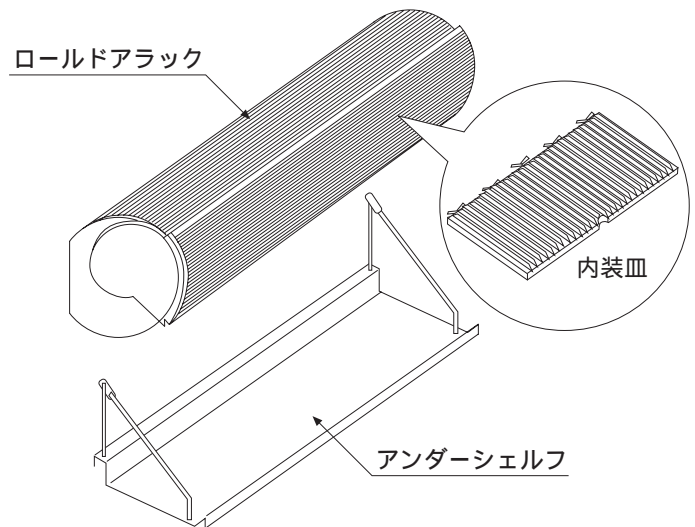
SDOP - DEH83 ( 111 ・ 139 )

### 取扱説明書・据付工事説明書

このたびは、お買い上げいただき  
ありがとうございました。

この取扱説明書をよくお読みになって、  
正しく又末永くお使いください。

取扱説明書は、いつでも見られる場所に  
必ず保管し、必要な時にお読みください。



### 取扱説明書 安全上のご注意 必ずお守りください

ここに示した注意事項は、守らないと人身事故や、家財の損害に結び付くものです。  
安全に関する重要な内容ですので、必ず守ってください。

表示内容を見逃して誤った使い方をしたときに生じる危害や損害の程度を、  
次の表示で説明しています。



**注意**

この表示の欄は「傷害を負う危険が想定される場合および物的損害  
のみの発生が想定される」内容です。

お守りいただく内容の種類を、次の絵表示で説明しています。



この図記号は、必ず実行していただく「強制」内容です。

## ⚠ 注意

扉の開閉は静かに行ってください。



指をはさんで、ケガをする恐れがあります。

### ご使用に際して

ヘアドライヤーの熱風や暖房器具の熱、熱湯を直接当てないでください。

変形の原因になります。

毛染め液やパーマ液、マニキュア等の揮発性液体をつけないでください。

シミが残る場合があります。

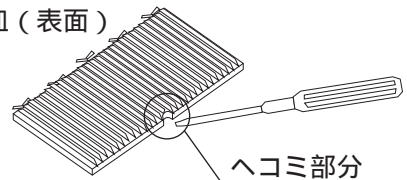
シンナー・ベンジン等の溶剤は、絶対に使用しないでください。

変質・変色する恐れがあります。

### ロールアラックの内装皿の取り外し方

内装皿にあるヘコミ部分にマイナスドライバー等を入れ、テコの要領で外してください。

内装皿（表面）

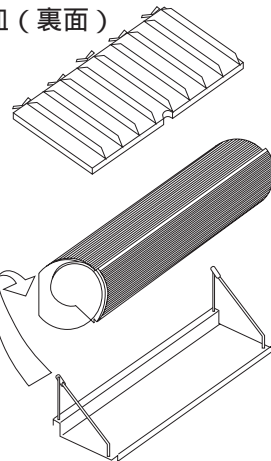


ヘコミ部分

裏面を利用されますと、CDラックとしてご使用いただけます。

本体内に水切り前の食器類を入れて放置すると、内装皿の下に水気が残りますのでおやめください。

内装皿（裏面）



### アンダーシェルフについて

取り外しは、ロールアラックに引っ掛けてありますので、少し上に上げて外してください。取付け方は逆の方法で行ってください。

アンダーシェルフを取付ける場合、重量がありますので落とさないように注意してください。

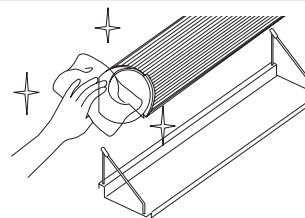
アンダーシェルフに水気がかかった場合は、拭き取ってください。

### お手入れ方法

#### ロールアラック・アンダーシェルフ

通常のお手入れは、柔らかい布でから拭きしてください。

汚れは、中性洗剤をスポンジに付けて落とし、水を含んだ布で洗剤を拭き取った後、乾いた布でから拭きしてください。



### アフターサービスについて

この取扱説明書をよくお読みの上、再度点検していただき異常のあるとき、又はお気づきの点がございましたら、工事店・販売店、又はトーヨーキッチンお客様相談室にお問い合わせください。

ご連絡して頂きたい内容

ご氏名    ご住所    電話番号    お買い上げ日    異常の内容    品番

製品の保証期間はご購入後、取扱説明書に従って正常な使用状態において1年間です。

# 据付工事説明書

## 安全上のご注意

必ずお守りください

据付工事の前に、この「安全上のご注意」をよくお読みの上、正しく据付けてください。

表示内容を見逃して誤った工事をしたときに生じる危害や損害の程度を、次の表示で説明しています。



**警告**

この表示の欄は「死亡または重傷を負う可能性が想定される」内容です。

お守りいただく内容の種類を、次の絵表示で説明しています。



この図記号は、必ず実行していただく「強制」内容です。

据付工事完了後、説明書の内容に従って各部の点検を行い、異常の無いことを確かめてください。

この「取扱説明書・据付工事説明書」は、お客様にお渡しする大切な書類です。紛失や、汚れが生じないように大切に保管し、据付工事完了後、お引き渡し時にお客様へお渡しください。



**警告**

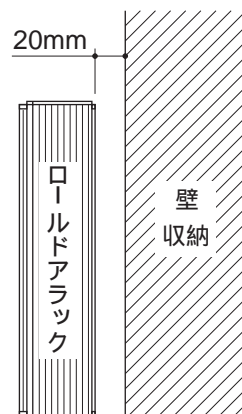
ロールドアラックの据付けは、建築壁の構造を確かめて据付工事説明書通り正しく行ってください。



据付けを誤ると、落下してケガをする恐れがあります。

### 据付け前の確認

- 1 壁面の取付位置に、取付枠があることを確認してください。
- 2 直射日光の当たる場所や火気の近くへの据付けは避けてください。
- 3 浴室等、湿気の多い所への据付けは避けてください。
- 4 扉の開く側に壁または、収納ユニットのような扉の開閉を妨げる物がある場合は、必ず20mm以上のすき間をあけて据付けてください。すき間が無いと扉が開かなくなります。



## 据付方法 1【横向きにご使用になる場合】

- 1 固定金具（横仕様）を取付ネジにて図2に示す位置に固定します。（図1）
- 2 固定金具（横仕様）にロールドアックを引っ掛けます。（図3）  
電気配線カバーや他の障害物等がある場合は、その下端より90mm以上下げて取付けてください。
- 3 ドアを開けて内装皿を取付けます。（図4）
  - ・内装皿のスプリング部をロールドアックの奥の溝に差し込み、もう片方を手前の溝に差し込みます。
  - ・Aの袋に入った内装皿はA側へ、Bの袋に入った内装皿はB側へ取付けてください。（内装皿にはそれぞれA、Bと表示されています。）
- 4 アンダーシェルフが付属されている場合は、図5のようにロールドアックの裏面に引っ掛けるように取付けます。

図1

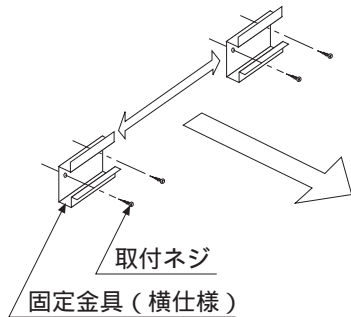


図2

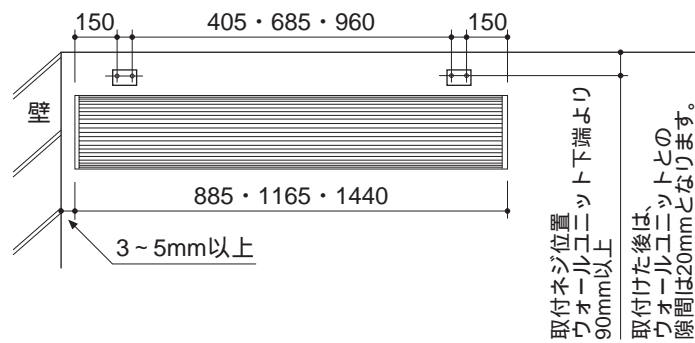


図3

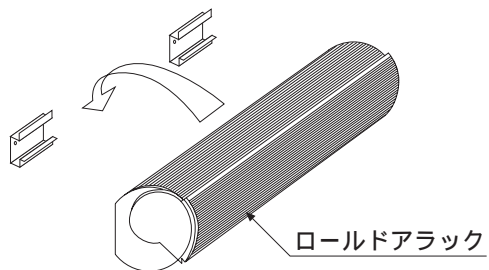


図5

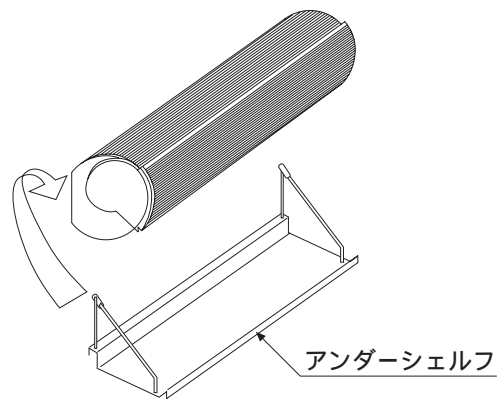
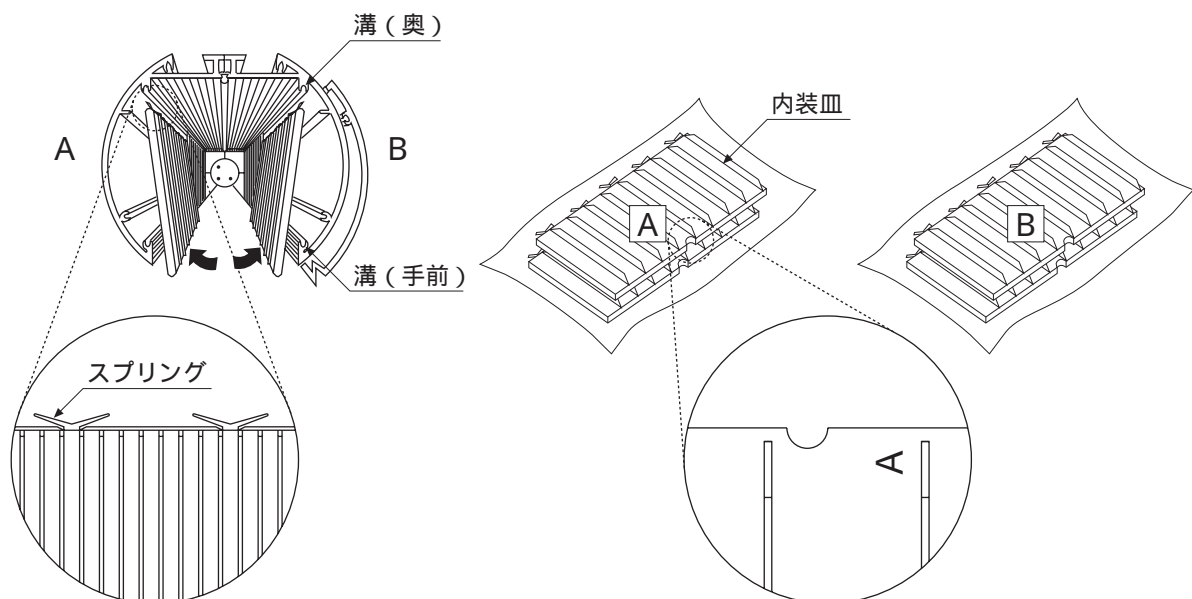


図4



## 据付方法 2【縦向きにご使用になる場合】

- 1 ロールドアラックの両側のカバーのネジを外し、カバーを取り外します。(図1)
- 2 ペンチ等でスプリングを外し、再びカバーを取付けます。(図2)
- 3 固定金具(縦仕様)を指定位置(「固定金具(縦仕様)取付位置」参照)に取付ネジにて固定します。(図3)
- 4 固定金具(縦仕様)にロールドアラックを引っ掛けます。(図4)
- 5 ドアを開けて内装皿を取付けます。(図5)
  - ・内装皿のスプリング部をロールドアラックの奥の溝に差し込み、もう片方を手前の溝に差し込みます。
  - ・Aの袋に入った内装皿はA側へ、Bの袋に入った内装皿はB側へ取付けてください。(内装皿にはそれぞれA、Bと表示されています。)

図1

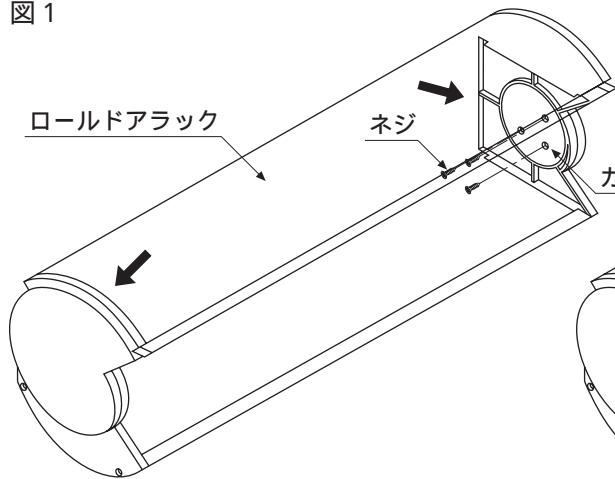


図2

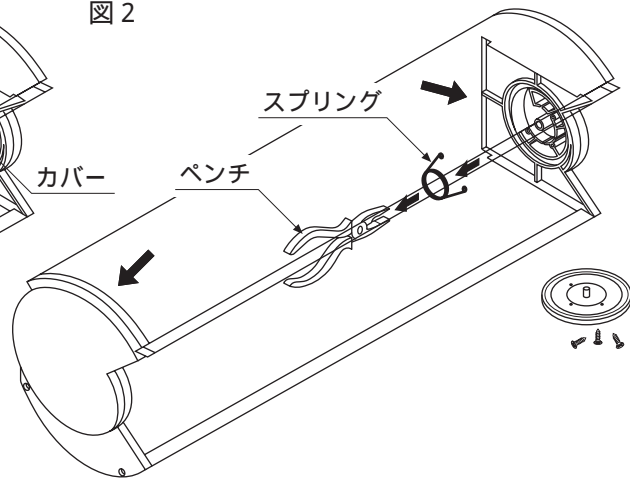


図3

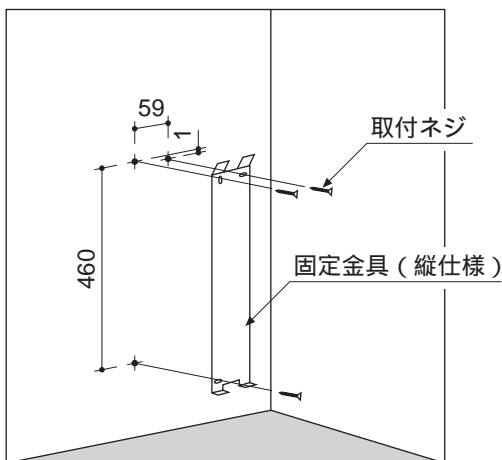
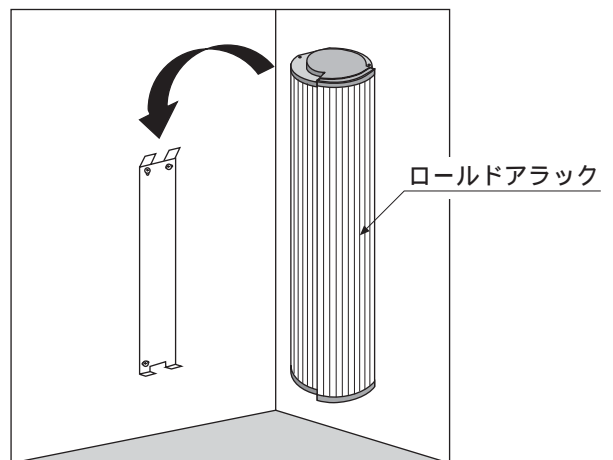
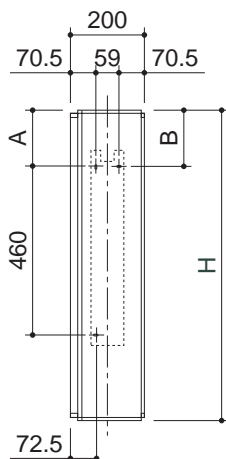


図4

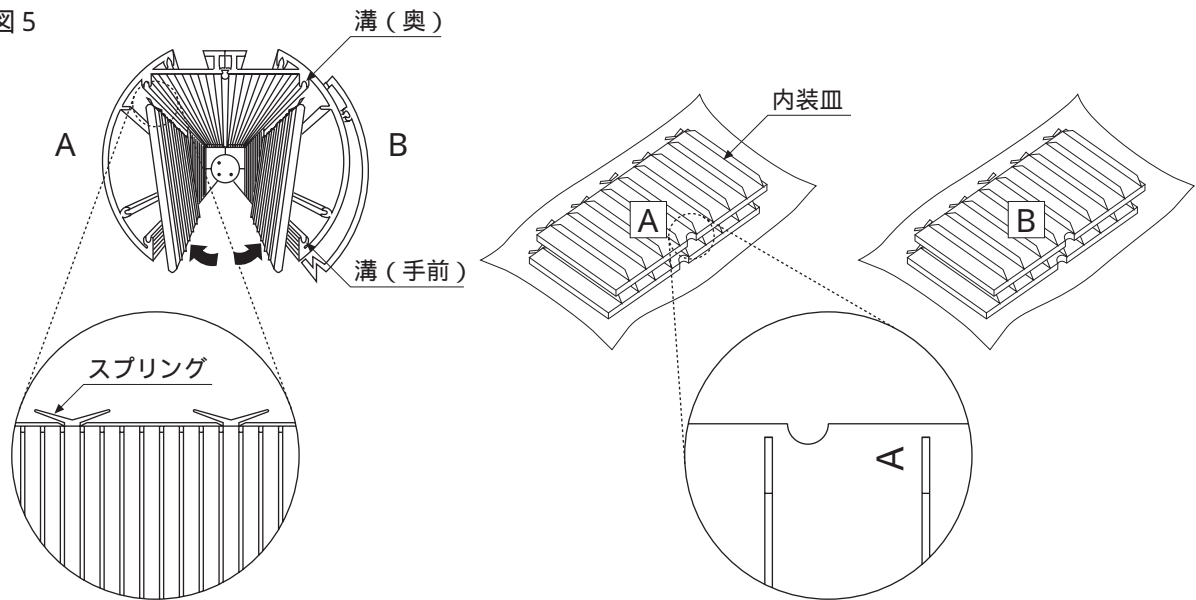


固定金具(縦仕様)取付位置



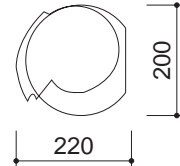
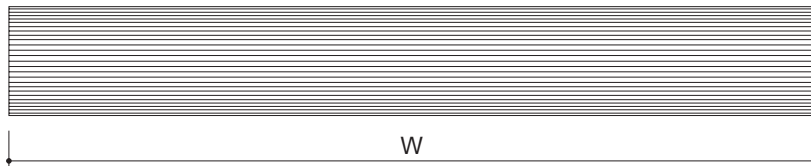
	H	A	B
SDOP-DEC89	885	158.5	159.5
SDOP-DEC116	1165	294.5	295.5
SDOP-DEC144	1440	367.5	368.5

図5



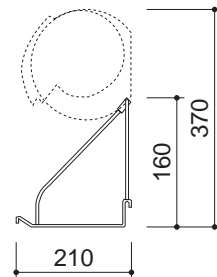
製品寸法図

ロールアラック



W	885	1165	1440
機種	SDOP-DEC89	SDOP-DEC116	SDOP-DEC144

アンダーシェルフ



W	830	1110	1390
機種	SDOP-DEH83	SDOP-DEH111	SDOP-DEH139

据付け後の点検・清掃

- ① 「安全上のご注意」および説明書の内容通り据付けされているかを点検し、異常の無いことを確かめてください。
- ② 表面の汚れ、ほこりを拭き取りながら、傷等の損傷が無いが調べてください。

トヨーキッチンホームページのオンラインショップ「SHOP TOYO KITCHEN」でオプションパーツをご購入頂けます。詳しくは、<http://www.toyokitchen.co.jp>をご覧ください。

トヨーキッチン&リビング株式会社

〒501-3295 岐阜県関市下有知6315-1  
電話 0575 (22) 1234 (代)



トヨーキッチン&リビング株式会社

お客様相談室 0120-104078

〒107-0062 東京都港区南青山5-11-14

P9WP-TRS55

02.10