

# 取付・設置説明書

# 安全上のご注意

- 取付・設置の前に、この「安全上のご注意」をよくお読みの上、正しく行ってください。
- ここに示した **⚠ 注意** は、状況によって重大な結果（傷害・物損）に結び付く可能性があります。いずれも、安全に関する重要な内容を記載していますので、必ず守ってください。
- 取付・設置完了後、試験運転を行い、異常が無いことを確認するとともに、「取扱説明書」にそってお客様に使用方法を説明してください。
- 取付・設置は、専門業者にご依頼ください。
- お守りいただく内容の種類を、次の絵表示で区分し、説明しています。



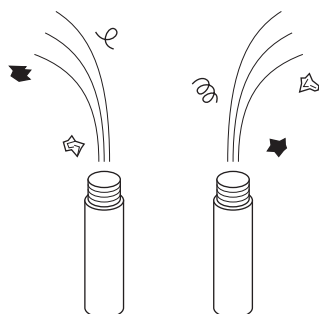
この図記号は、製品の取扱いにおいて、その行為を禁止する図記号です。



この図記号は、製品の取扱いにおいて、指示に基づく行為を強制する図記号です。

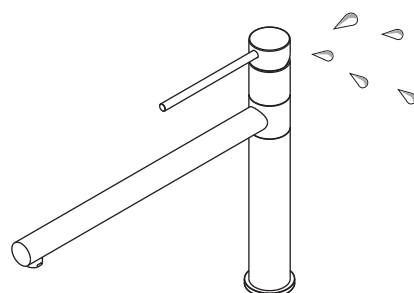
## ⚠ 注意

水栓を取付ける前に、配管内のゴミ等を完全に取り除いてください。



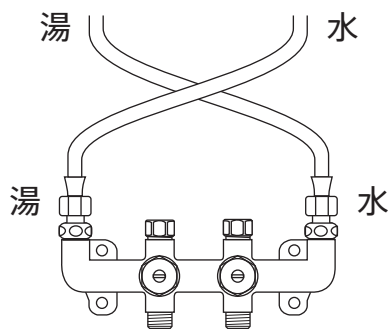
水漏れが発生し、家財等を濡らす財産損害発生の恐れがあります。

取付・設置完了後は、配管接続部および器具から水漏れが無いことを確認してください。



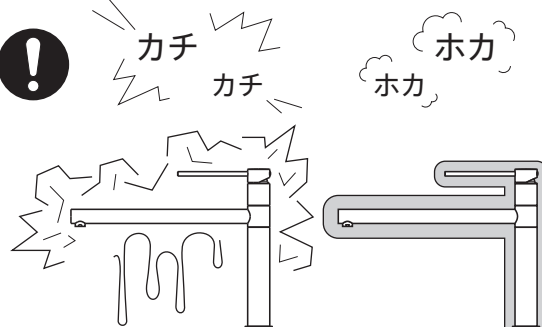
漏水で、家財等を濡らす財産損害発生の恐れがあります。

湯水を逆に配管しないでください。



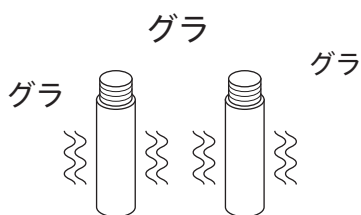
水を出そうとしても、湯が出てやけどをすることがあります。

凍結が予想される際は、室温を下げないようにして水栓を布等の保温効果があるもので包んでください。



凍結破損で漏水し、家財等を濡らす財産損害発生の恐れがあります。

水栓を固定する配管はしっかり固定してください。



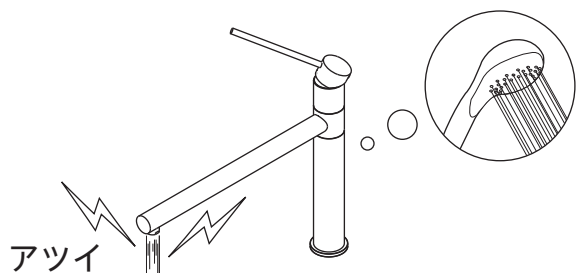
接続部分がゆるみ、漏水して家財等を濡らす財産損害発生のおそれがあります。

取付け後に、フレキシブルホースを無理に曲げたり、引っ張ったりしないでください。



接続部分に負荷がかかり、漏水して家財等を濡らす財産損害発生のおそれがあります。

他所の水栓の使用等により水圧変動が起こり、湯を使用中に湯温が急上昇することがあります。



やけどのおそれがありますので、やけどのおそれがないところまで水圧変動を押さえた配管設備にしてください。

## 仕様

給水・給湯圧力	推奨操作水圧	0.3 MPa
	最低必要水圧	0.1 MPa
	最高水圧	0.5 MPa
最高給湯温度		75℃以下
推奨給湯温度		55℃
使用可能水質		水道水および飲用可能な井戸水
用途		一般住宅用

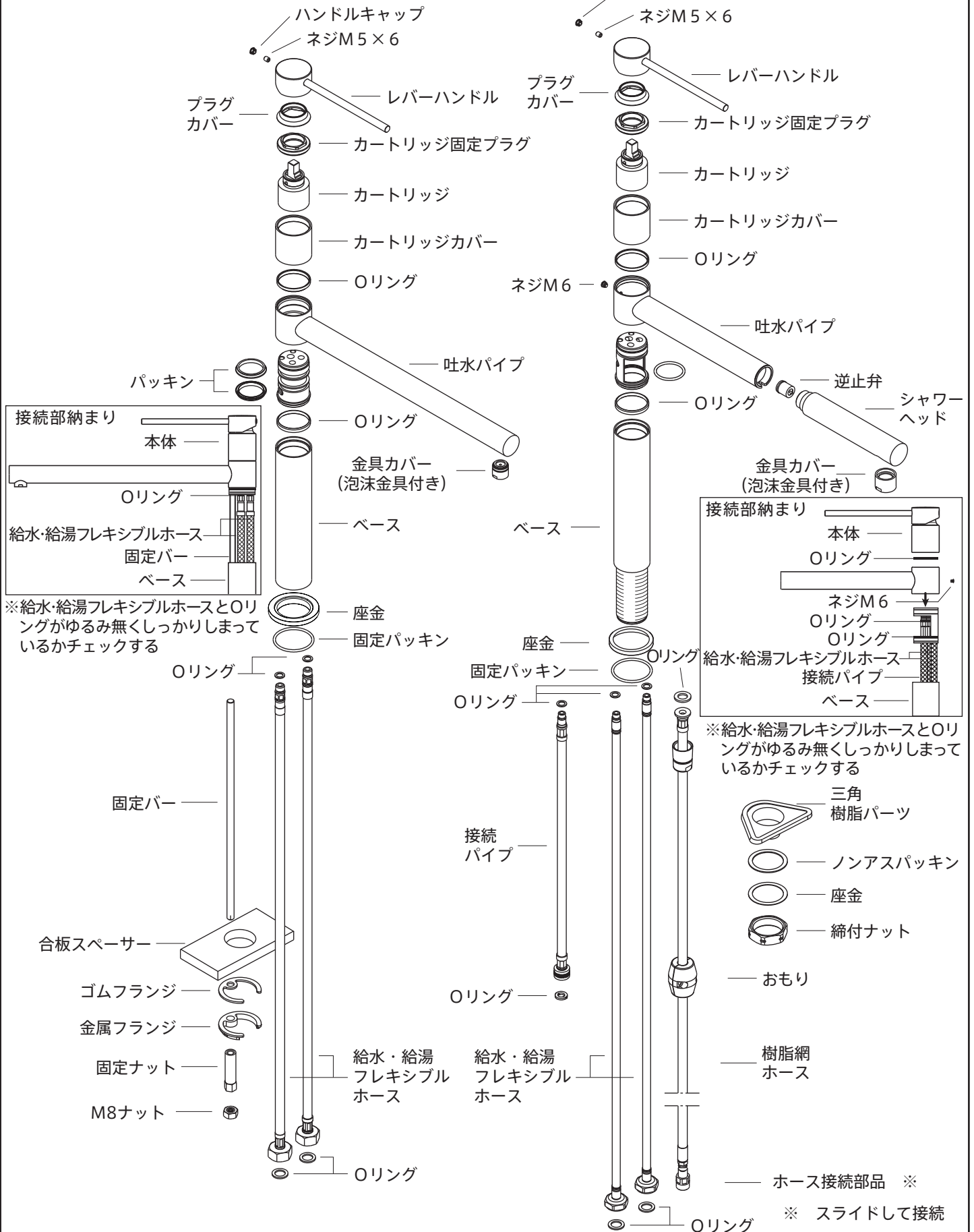
## 取付け前のご注意

- ・給水圧力が0.5 MPaを超える場合は、市販の減圧弁を設置して推奨操作水圧（0.3 MPa）に減圧してください。
- ・給水圧力は給湯圧力より高くするか同等になるようにしてください。
- ・誤作動などによるやけどを防止するため、55℃給湯をお奨めします。
- ・給湯配管は最短距離で配管し、配管には保温材を巻いてください。

# 分解図

## 【シングルレバー混合水栓の場合】

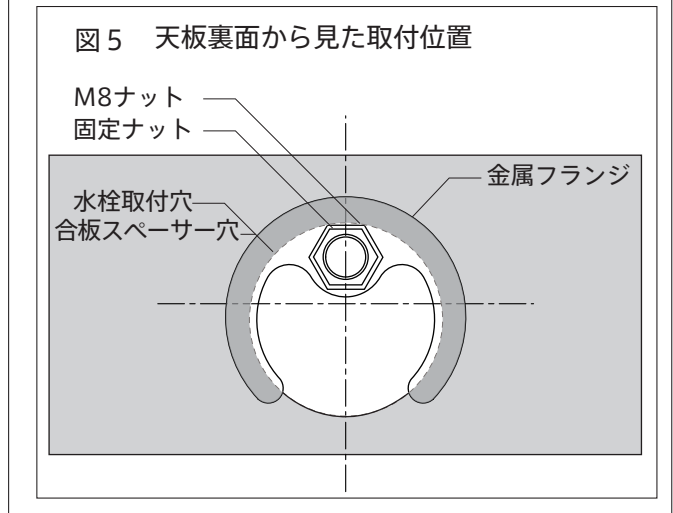
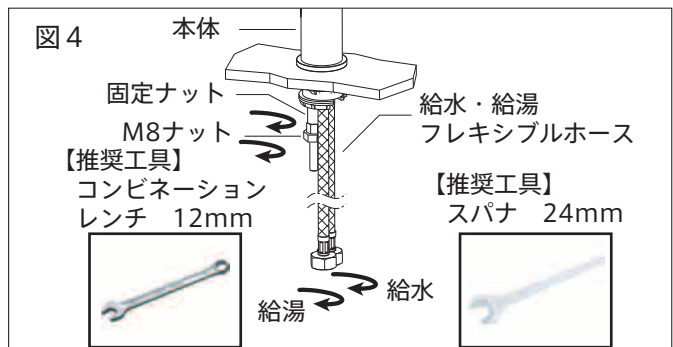
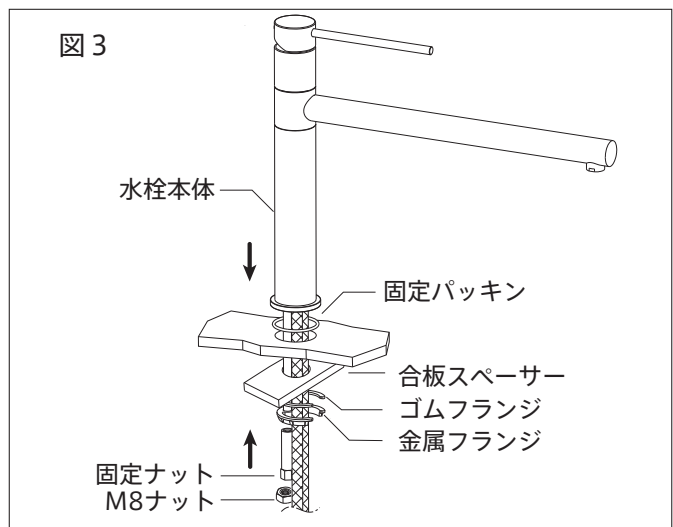
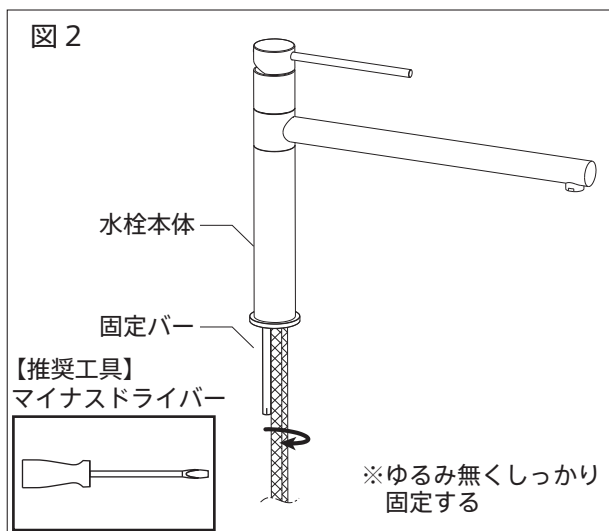
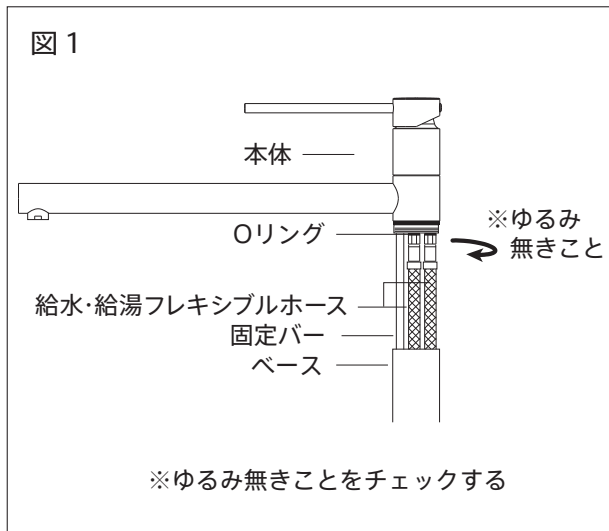
## 【ホース付きシングルレバー混合水栓の場合】



# 水栓の取付け 1 【シングルレバー混合水栓の場合】

- 取付け前に、全てのパイプやホースをすすいでホコリやゴミ等を完全に除去してください。
- 取付け順に従って確実に取付けてください。
- 取付け後は本管止水栓を開き、締め付け各部から水濡れが無いことを確認し、実用テストを必ず実施してください。
- 水漏れ試験の後、通水を十分に行ってください。配管内のゴミが詰まり、故障の原因になります。

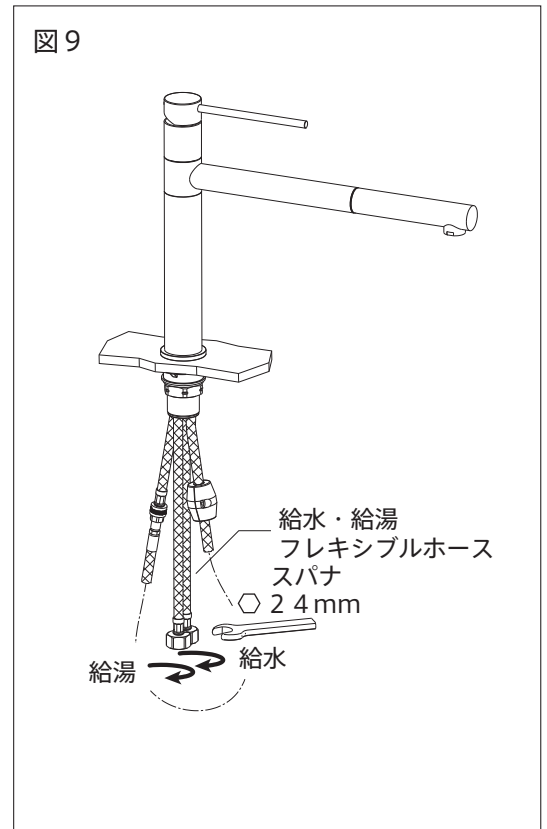
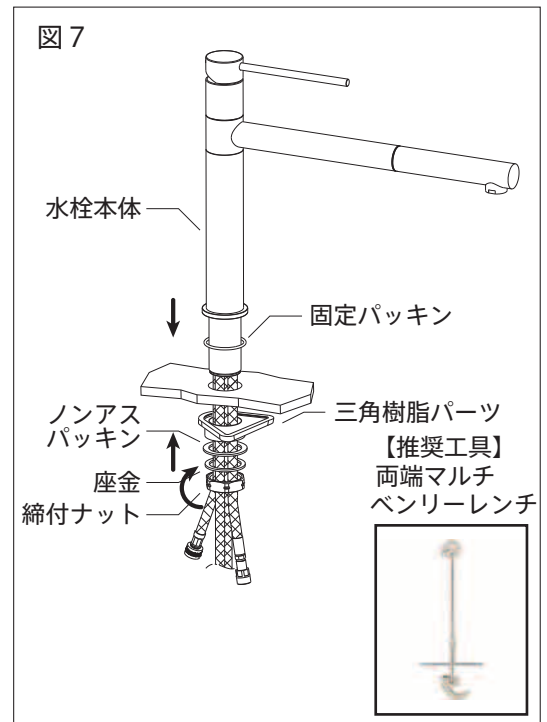
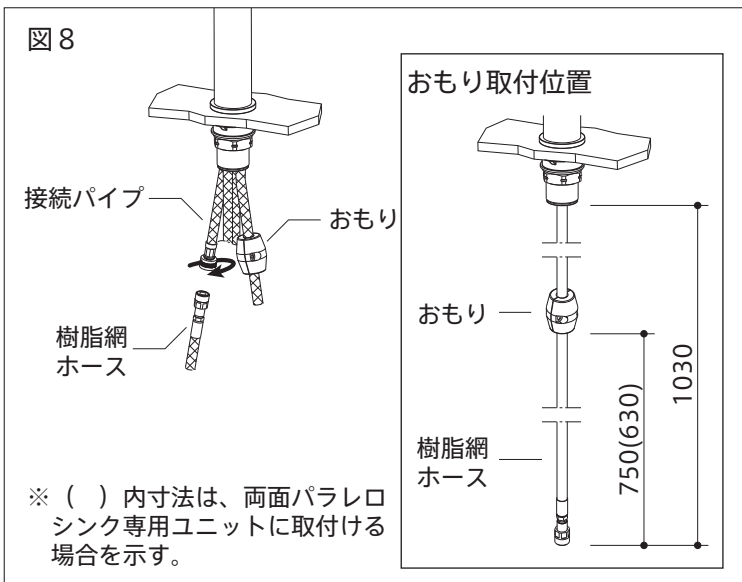
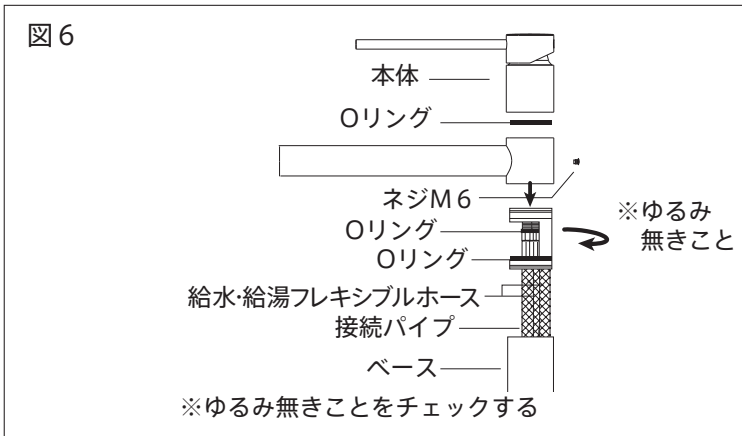
1. 水栓本体接続部の確認をします。(図1)
  - ※ 取付け前に、水栓本体に接続されている給水・給湯フレキシブルホースにゆるみが無いことを必ず確認してください。
2. 工具を使用して固定バーを水栓本体に取付けます。(図2)
  - ※ 固定バーが水栓本体にしっかり固定されていることを確認してください。締め付けがゆるいと、水栓本体のガタツキの原因になります。
3. 水栓本体に固定パッキンを通し、天板の水栓取付穴に差し込みます。(図3)
4. 天板裏面より合板パーツ、ゴムフランジ、金属フランジを通し、固定ナット、M8ナットをセットします。(図3)
5. 固定ナットを締め付け、更にM8ナットにて固定します。(図4)
  - ※ 金属フランジは合板スペーサーの抑え面に均等にかかるように締め付けてください。(図5) 金属フランジと合板スペーサーがずれた状態だと水栓本体がガタつく恐れがあります。
6. 給水・給湯フレキシブルホースを止水栓に固定します。(図4)
  - ※ 給水・給湯フレキシブルホースにゆるみが無いことを必ず確認してください。



## 水栓の取付け 2 【ホース付きシングルレバー混合水栓の場合】

- 取付け前に、全てのパイプやホースをすすいでホコリやゴミ等を完全に除去してください。
- 取付け順に従って確実に取付けてください。
- 取付け後は本管止水栓を開き、締め付け各部から水濡れが無いことを確認し、実用テストを必ず実施してください。
- 水漏れ試験の後、通水を十分に行ってください。配管内のゴミが詰まり、故障の原因になります。

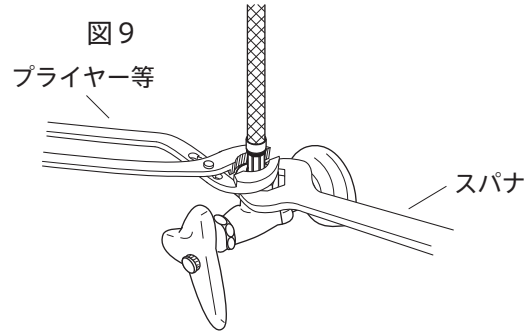
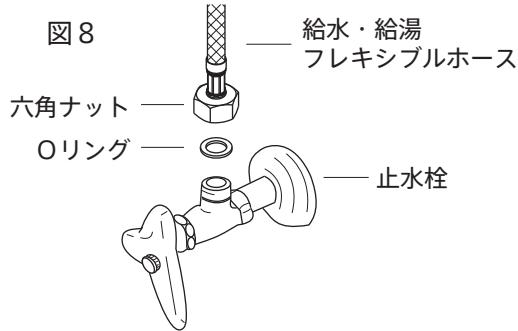
1. 水栓本体接続部の確認をします。(図6)
- ※ 取付け前に、水栓本体に接続されている給水・給湯フレキシブルホース、樹脂網ホース、接続パイプにゆるみが無いことを必ず確認してください。
2. 水栓本体に固定パッキンを通し、水栓本体が正面を向くように天板の水栓取付穴に差し込みます。(図7)
3. 天板裏面より三角樹脂パーツ、ノンアスパッキン、座金を通し、締付ナットを締め付けて固定します。(図7)
- ※ 締付トルク 3N・m程度にて締め付けてください。
4. 樹脂網ホースを接続パイプに接続します。(図8)
- ※ 樹脂網ホースにゆるみが無いことを必ず確認してください。
5. ハンドシャワーの納まりを確実にするため、樹脂網ホースにおもりを取付けます。(図8)
6. 給水・給湯フレキシブルホースを止水栓に固定します。(図9)
- ※ 給水・給湯フレキシブルホースにゆるみが無いことを必ず確認してください。



# 配管方法

## ■直接配管する場合

- ・給水・給湯フレキシブルホースが回らないようにホースの六角ナットの付け根部分をプライヤー等でつかんで固定してから、スパナで六角ナットを締めて止水栓に固定してください。(図8、9)
- 注意：給水・給湯フレキシブルホースはねじらないでください。給水・給湯フレキシブルホースの抜け防止および水漏れ防止のため、給水・給湯配管は動かないように確実に固定してください。
- 給水・給湯フレキシブルホースを固定後、本体接続部分が確実に締まっているか確認してください。



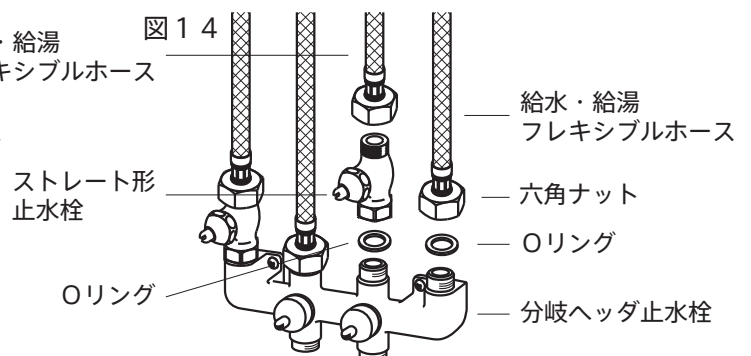
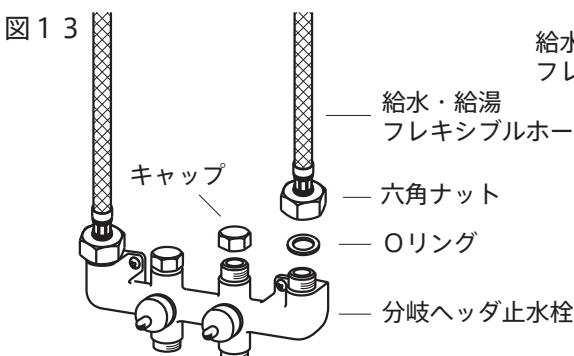
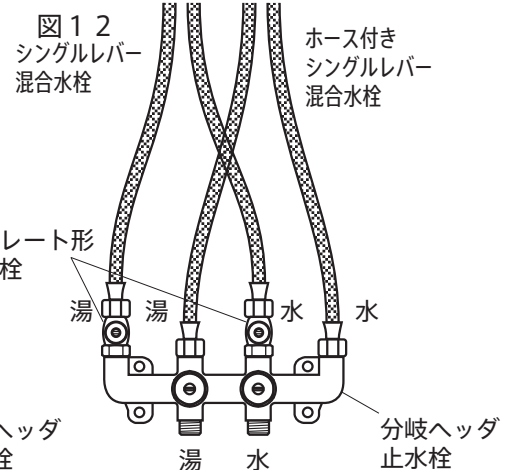
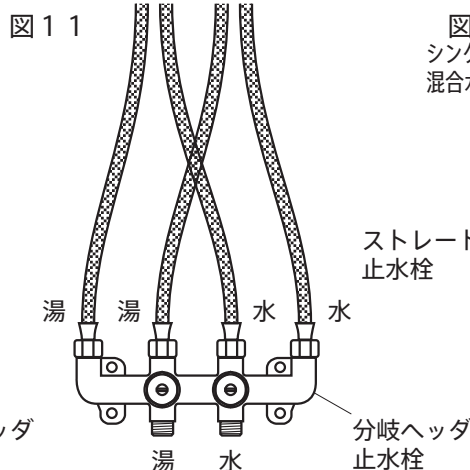
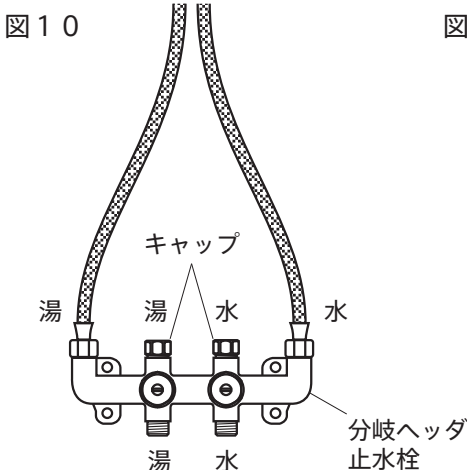
## ■分岐ヘッダ止水栓を使用する場合

- ※分岐ヘッダ止水栓、ストレート形止水栓はオプションですので、必要に応じて別途購入してください。
- ・シングルレバー混合水栓とホース付きシングルレバー混合水栓を1本ずつ取付ける場合、分岐ヘッダ止水栓のシングルレバー混合水栓側にストレート形止水栓を取付けます。
- ※水栓1本または同じ水栓を2本取付ける場合、ストレート形止水栓は必要ありません。
- ・給水・給湯フレキシブルホースが回らないようにホースの六角ナットの付け根部分をプライヤー等でつかんで固定してから、スパナで六角ナットを締めて分岐ヘッダ止水栓またはストレート形止水栓に固定してください。(図13、14)
- 注意：給水・給湯フレキシブルホースはねじらないでください。給水・給湯フレキシブルホースの抜け防止および水漏れ防止のため、給水・給湯フレキシブルホースを固定後、本体接続部分が確実に締まっているか確認してください。また給水・給湯配管は動かないように確実に固定してください。

シングルレバー混合水栓1本または  
ホース付きシングルレバー混合水栓1本の場合

シングルレバー混合水栓2本または  
ホース付きシングルレバー混合水栓2本の場合

シングルレバー混合水栓1本+  
ホース付きシングルレバー混合水栓1本の場合

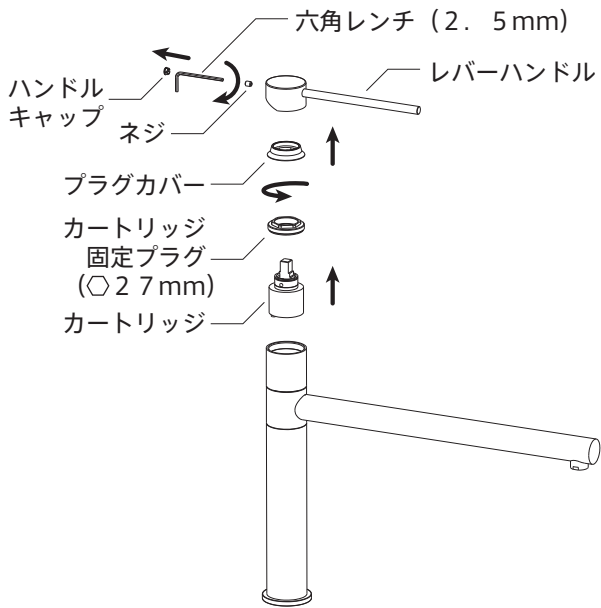




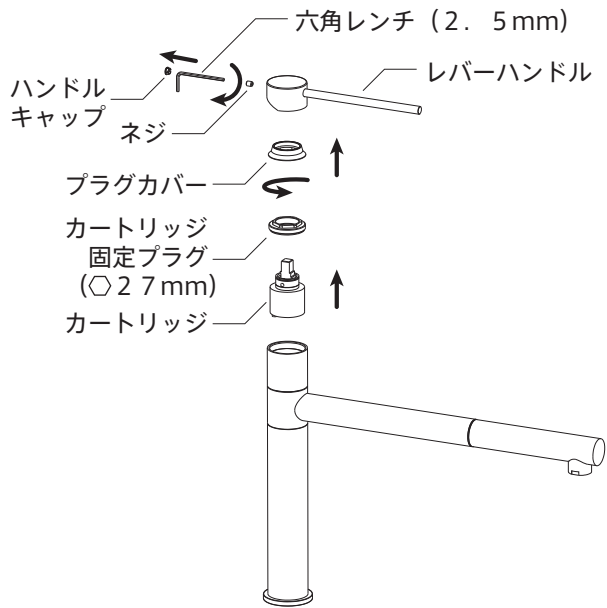
# カートリッジの交換方法

・カートリッジを交換する時は、下記の要領で行ってください。

## 【シングルレバー混合水栓の場合】

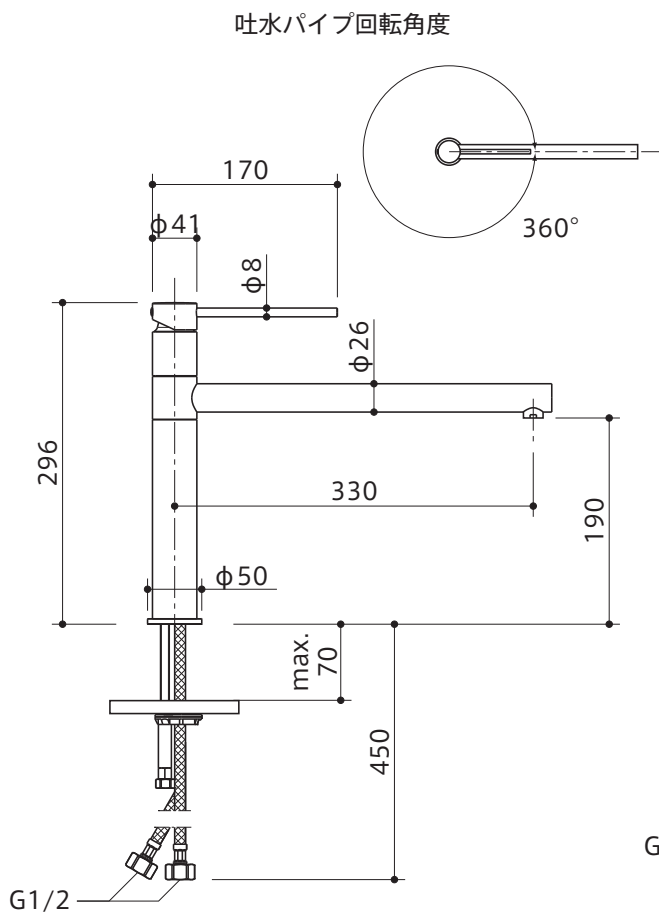


## 【ホース付きシングルレバー混合水栓の場合】

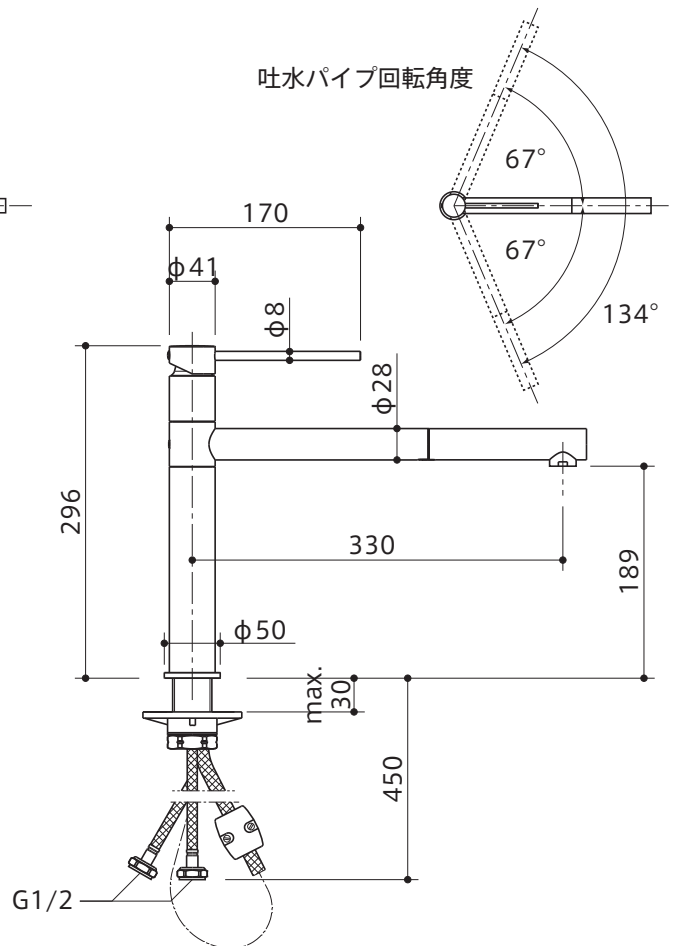


# 外観寸法図

## 【シングルレバー混合水栓の場合】



## 【ホース付きシングルレバー混合水栓の場合】



## 設置後の確認

- ・取付け後にホースとのジョイントや給水・給湯との接続、水栓本体に取付けられている接続パイプや給水・給湯フレキシブルホースなどに緩みが無いことを必ず確認してください。

トーヨーキッチンホームページのオンラインショップ「SHOP TOYO KITCHEN」でオプションパーツをご購入いただけます。詳しくは、[store.toyokitchen.co.jp](http://store.toyokitchen.co.jp)をご覧ください。

トーヨーキッチンカスタマーサービス [www.tk-maintenance.com](http://www.tk-maintenance.com)

トーヨーキッチンカスタマーサービスでは、保証期間内、経過後のメンテナンスやパーツの販売を承ります。

### お問い合わせ先

TEL 050 - 3852 - 2392 <受付時間 平日9:00~18:00 (※土・日・祝日・夏期・年末年始は除く)>

メール [tk@toyo1.toyokitchen.co.jp](mailto:tk@toyo1.toyokitchen.co.jp)

FAX 0575 - 23 - 1262

携帯からでも  
修理/メンテナンスの  
依頼ができます。

アクセスはこちらから →

