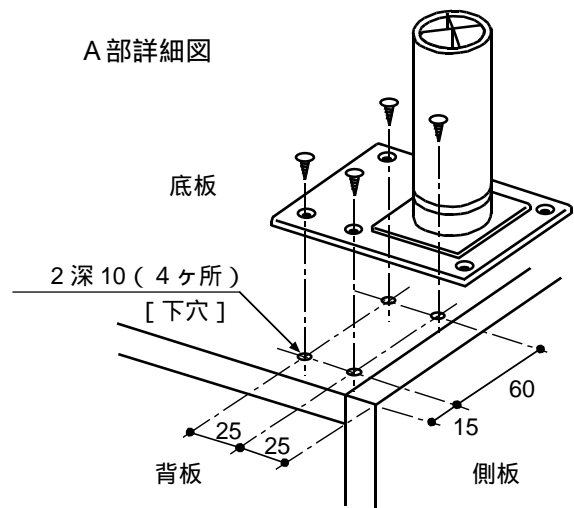
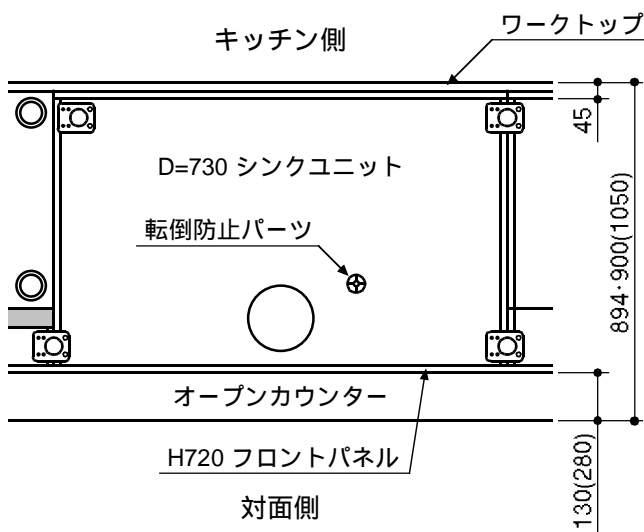
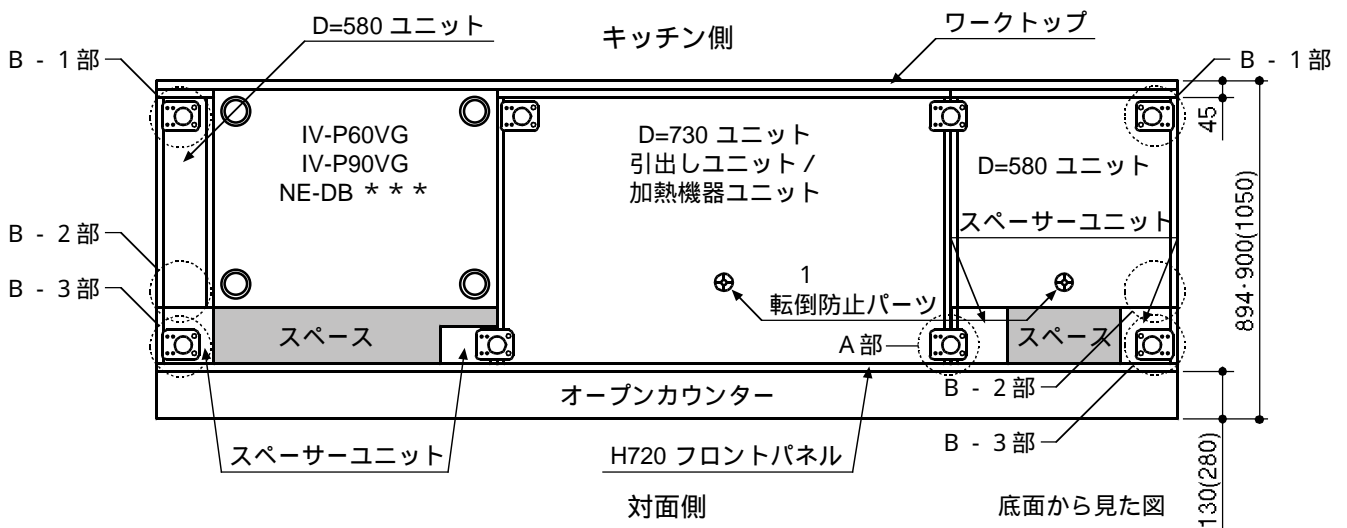


アイランドキッチンレイアウト注意事項

1. アイランドキッチンには専用ユニットが存在するため、設置方法、配置方法にご注意ください。
2. キッチン全体の両端に限り、前端と後ろ端の2ヶ所にのみアジャスターを取付けます。
 その他の場合は、ユニット全体の奥行きが705mm以内のレイアウトの場合には、奥行き方向に2本、ユニット全体の奥行きが706mm以上のレイアウトの場合には、奥行き方向に3本のアジャスターを取付けます。(詳細については以降のレイアウト例を参照してください)
 B - 2部にもユニットに下穴が開いていますが、アイランドキッチンの両端では、B - 1部とB - 3部のみにアジャスターを取付けます。
3. 対面側がオープンカウンターになる場合、下記A部のアジャスターについてはユニットに下穴が開いていない所へアジャスターを取付けなければなりません。また、D=750 アイランドキッチンの場合にも同様の施工が必要になる場合があります。A部詳細図を参照して、施工現場で下穴を開けて、アジャスターを取付けてください。
4. アイランドキッチン、ペニンシュラーキッチンの場合、引出し開閉時の転倒防止のため、ユニットの底板と床に対して、フロントパネルやアイランドユニットに付属されている転倒防止パーツを各ユニットに1個取付けてください。(W=150 ユニット、プルオープン食洗機付きユニット、A F対応ビルトイン機器には取付けません。)

例)



シンクユニットの場合、ユニット中央より右へ200mmの位置に転倒防止パーツがつかます。