

# ダストボックス

SDOP - DS02S

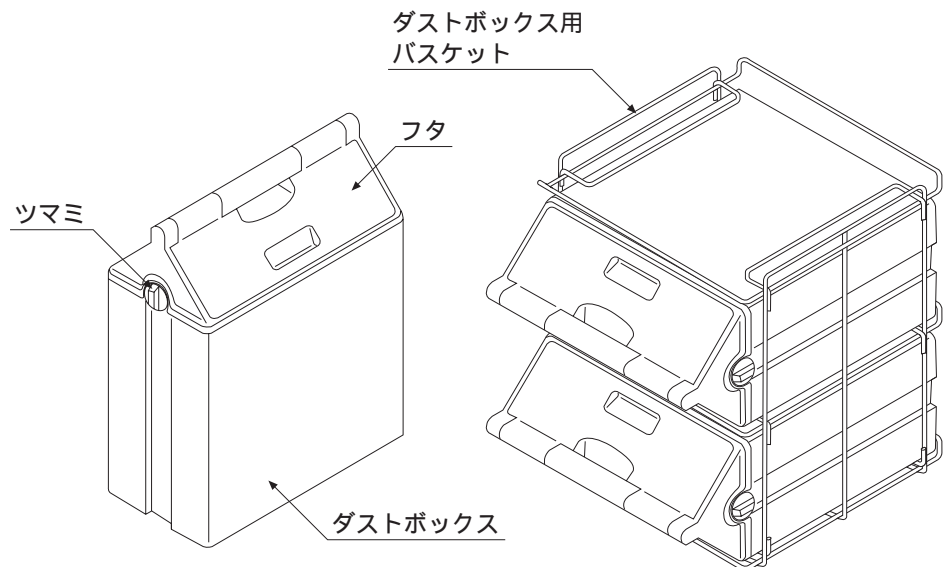
SDOP - DS03S

## 取扱説明書・据付工事説明書

このたびは、お買い上げいただき  
ありがとうございました。

この取扱説明書をよくお読みになって、  
正しく又末永くお使いください。

取扱説明書は、いつでも見られる場所に  
必ず保管し、必要な時にお読みください。



### 取扱説明書 安全上のご注意 必ずお守りください



ここに示した注意事項は、守らないと人身事故や、家財の損害に結びつくものです。  
安全に関する重要な内容ですので、必ず守ってください。

表示内容を見逃して誤った使い方をしたときに生じる危害や損害の程度を、  
次の表示で説明しています。

#### 注意

この表示の欄は「取扱いを誤った場合、使用者が傷害を負うことが想定されるか、または物的損害の発生が想定される危害・損害の程度」をいう。

お守りいただく内容の種類を、次の絵表示で区分し、説明しています。

	この図記号は、製品の取扱いにおいて、その行為を禁止する図記号です。
	この図記号は、製品の取扱いにおいて、指示に基づく行為を強制する図記号です。

## ⚠ 注意

ダストボックスの出し入れは必ず両手で行ってください。



フタが外れ、落下してケガをする恐れがあります。

ダストボックスには、指定の荷重以上入れないでください。



入れているものが落ち、ケガをする恐れがあります。

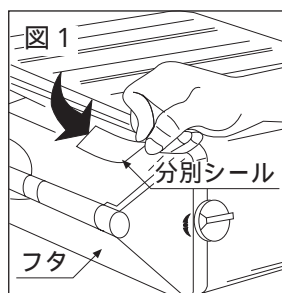
ダストボックスのフタは確実に固定しているか確認してください。



フタが外れ、落下してケガをする恐れがあります。

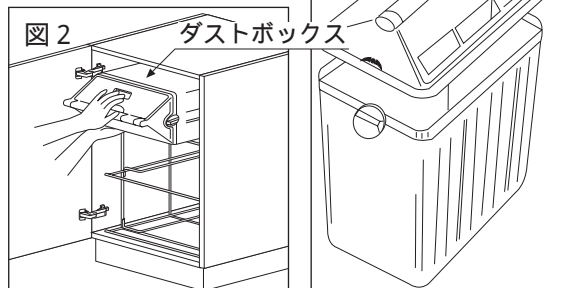
## ご使用方法

ダストボックスのフタに、付属の分別シールをお好みに合わせて貼り付けてください。(図1)



ダストボックスを、ダストボックス用バスケットにセットして使用してください。  
ダストボックス1個につき、3kg以上ゴミを入れないでください。

ダストボックスを取り出すときには、必ず両手で支えて取り出してください。(図2)



ダストボックスのフタは、両側面のツマミを横へ回すと取り外せます。

ご使用になるときには、必ずフタをロックして確実に固定されているのを確認してから、ダストボックス用バスケットにセットしてご使用ください。(図3)



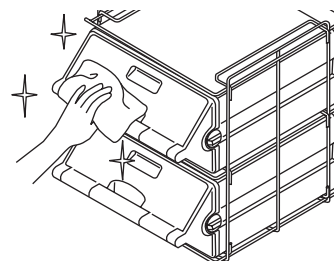
## お手入れ方法

通常のお手入れは、柔らかい布でから拭きしてください。

汚れは、中性洗剤を柔らかい布にしみこませて拭き、水を含んだ布で洗剤を拭き取った後、乾いた布でから拭きしてください。

シンナー、ベンジン等の溶剤やミガキ粉は、絶対に使用しないでください。

変質・変色する恐れがあります。



## アフターサービスについて

この取扱説明書をよくお読みの上、再度点検していただき異常のあるとき、又はお気づきの点がございましたら、工事店・販売店、又は弊社ユーザーサポートセンターにお問い合わせください。

ご連絡して頂きたい内容

・ご氏名 ・ご住所 ・電話番号 ・お買い上げ日 ・異常の内容 ・品番

製品の保証期間はご購入後、取扱説明書に従って正常な使用状態において1年間です。

# 据付工事説明書

## 安全上のご注意

必ずお守りください

据付工事の前に、この「安全上のご注意」をよくお読みの上、正しく据付けてください。

表示内容を見逃して誤った工事をしたときに生じる危害や損害の程度を、次の表示で説明しています。



**注意**

この表示の欄は「取扱いを誤った場合、使用者が傷害を負うことが想定されるか、または物的損害の発生が想定される危害・損害の程度」をいう。

お守りいただく内容の種類を、次の絵表示で説明しています。



この図記号は、製品の取扱いにおいて、指示に基づく行為を強制する図記号です。

据付工事完了後、説明書の内容に従って各部の点検を行い、異常の無いことを確かめてください。

この「取扱説明書・据付工事説明書」は、お客様にお渡しする大切な書類です。紛失や、汚れが生じないように大切に保管し、据付工事完了後、お引き渡し時にお客様へお渡ししてください。



**注意**

工事完了後は、ダストボックス用バスケットのがたつきやゆるみの無いことを必ず確認してください。

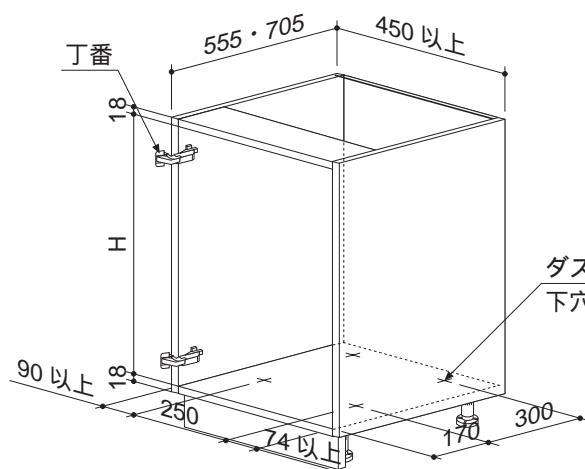


使用中にダストボックス用バスケットが外れて、ケガをする恐れがあります。

## 据付方法

### 1. ダストボックス用バスケットの取付け

付属の⊕バインドタッピンネジ3.5×16を使用して、ダストボックス用バスケットを下図の寸法位置に固定してください。



⊕バインドタッピンネジ 3.5×16



ダストボックス用バスケット取付穴位置

下穴：4 - 2穴 深12

H = SDOP - DS02Sの場合・・・470以上

SDOP - DS03Sの場合・・・684

丁番側を90mm以上離してください。

ダストボックス用  
バスケット

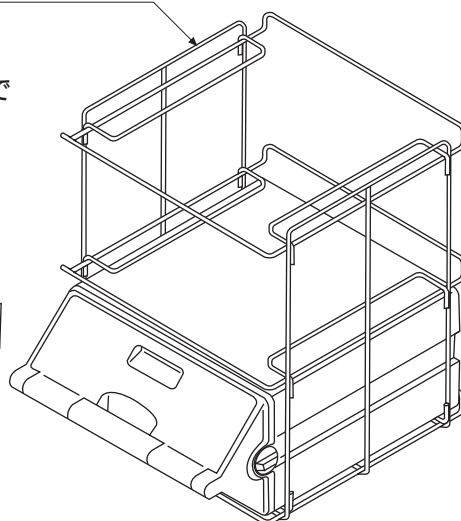
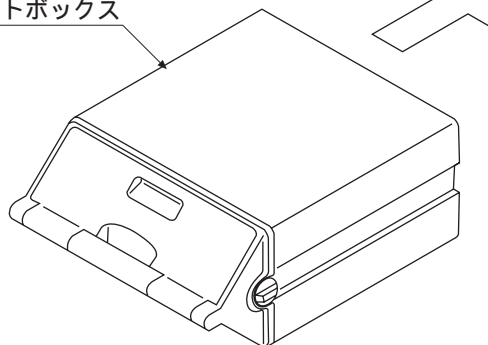
### 2. ダストボックスの取付け

ダストボックスをダストボックス用バスケットに差し込んでください。

SDOP - DS02S …… ダストボックス2個

SDOP - DS03S …… ダストボックス3個

ダストボックス



## 据付け後の点検・清掃

- ① 「安全上のご注意」および説明書の内容通り据付けされているかを点検し、異常の無いことを確かめてください。
- ② 表面の汚れ、ほこりを拭き取りながら、傷等の損傷が無いかを調べてください。

トヨーキッチンホームページのオンラインショップ「SHOP TOYO KITCHEN」でオプションパーツをご購入頂けます。詳しくは、<http://www.toyokitchen.co.jp>をご覧ください。



TOYO KITCHEN

<http://www.toyokitchen.co.jp>

トヨーキッチン&リビング株式会社

〒107-0062 東京都港区南青山6-4-10

ユーザーサポートセンター 東京・南青山

お問い合わせFAX 03-3406-0750 [info@toyo1.toyokitchen.co.jp](mailto:info@toyo1.toyokitchen.co.jp)

東京 03-5485-8998 名古屋 052-709-1040 大阪 06-6241-1040

福岡 092-729-1040 金沢 076-264-1040 岡山 086-243-6111

P9WP-TRS63

04.1