


# 取付・設置説明書

# 安全上のご注意

- ご使用前に、この「安全上のご注意」をよくお読みの上、正しくお使いください。
- ここに示した  **注意**は、状況によって重大な結果（傷害・物損）に結び付く可能性があります。いずれも、安全に関する重要な内容を記載していますので、必ず守ってください。
- 取付・設置完了後、試験運転を行い、異常が無いことを確認するとともに、「取扱説明書」にそってお客様に使用方法を説明してください。また、この「取付・設置説明書」は、「取扱説明書」とともにお客様で保管していただくように依頼してください。
- 取付・設置は、専門業者にご依頼ください。
- お守りいただく内容の種類を、次の絵表示で区分し、説明しています。



この図記号は、製品の取扱いにおいて、その行為を禁止する図記号です。



この図記号は、製品の取扱いにおいて、指示に基づく行為を強制する図記号です。

## 警告

器具の取付けは、建築壁の構造を確かめて正しく行ってください。



落下して、ケガをする恐れがあります。

電気工事は、関連する法令・規程に従って、必ず「有資格者」が行ってください。



火災・感電の原因になることがあります。

仕様変更・改造は絶対にしないでください。



分解・修理・改造禁止

火災・感電・ケガの原因となります。

## 注意

交流100V以外では使用しないでください。



使用禁止

火災・感電の原因となります。

部品は確実に取付けてください。



取付注意

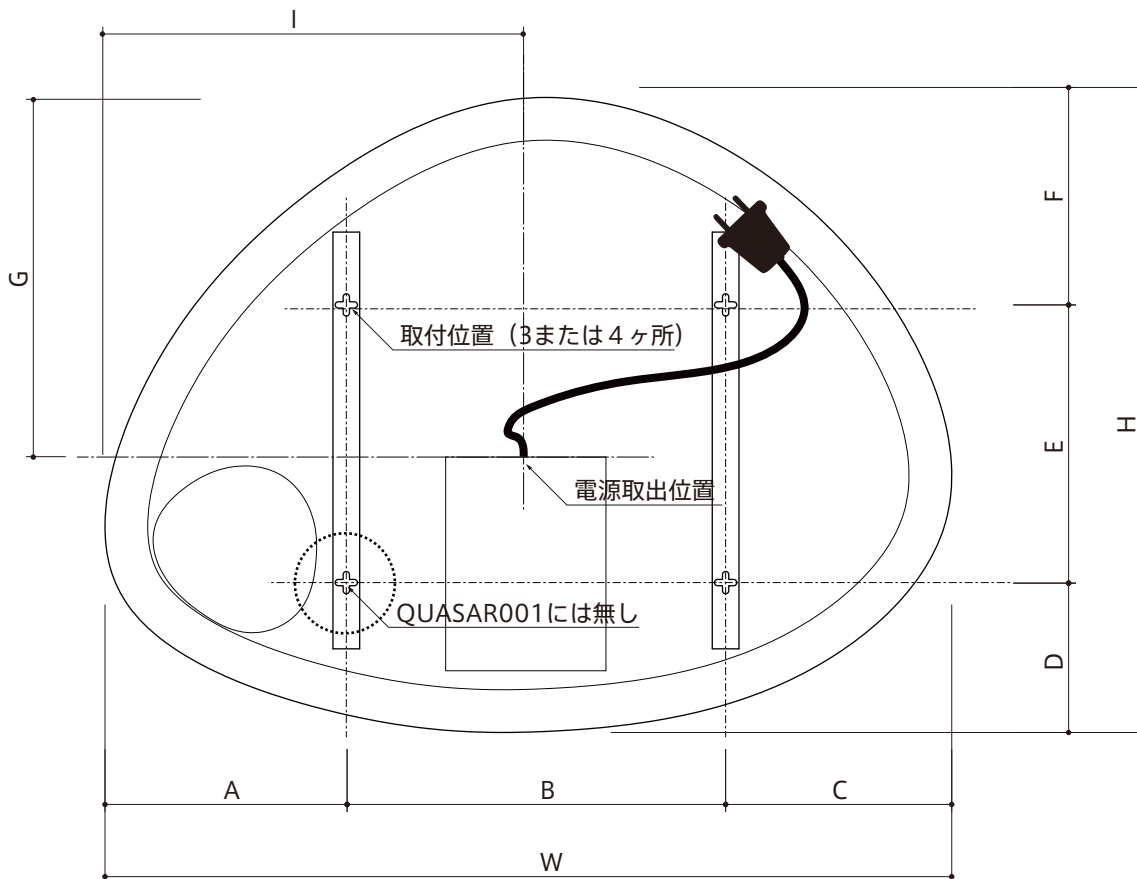
落下により、ケガをする恐れがあります。

## 取付・設置前の確認

1. 注文した製品が納入されているか確認してください。
  2. 配線・補強枠の確認
    - 取付・設置図および指示通りに、電気配線などが施工されているか確認してください。
    - 設置場所の水平レベルを確認してください。
    - 壁面の取付位置に、取付枠があることを確認してください。
- ※高温多湿になる場所では使用しないでください。  
 湿気によりミラーにシケ（腐食）が発生する場合があります。

[製品重量]	■ミラー016アイS	3.8 kg
	■ミラー017アイM	5.2 kg
	■ミラー018アイL	6.3 kg

## 製品寸法図

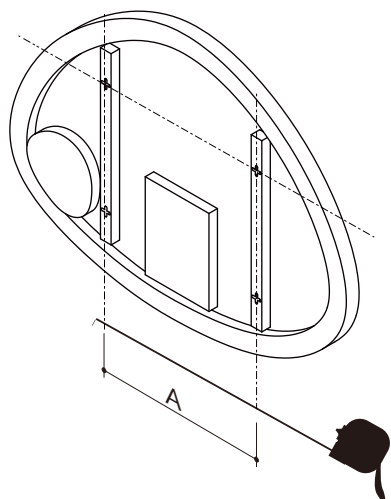


- ※当図はミラー裏面を示す。取付けビス位置に注意してください。  
 ※個体によって公差がありますので、必ず実測してください。

	W	H	A	B	C	D	E	F	G	I
ミラー016 アイS	500	500	150	225	125	155	180	165	220	285
ミラー017 アイM	600	600	100	302	198	240	155	205	255	300
ミラー018 アイL	800	600	225	355	220	140	250	210	320	300

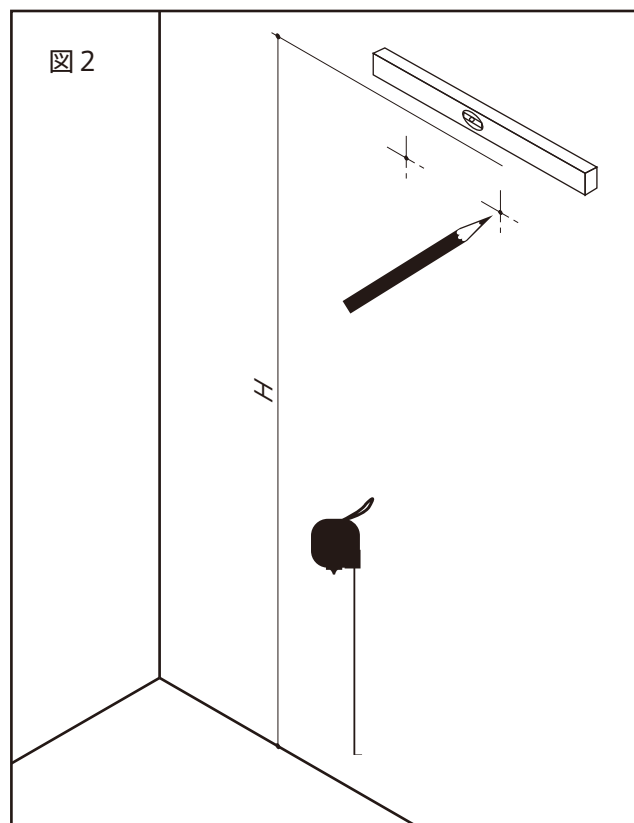
# 製品の取付け

図 1



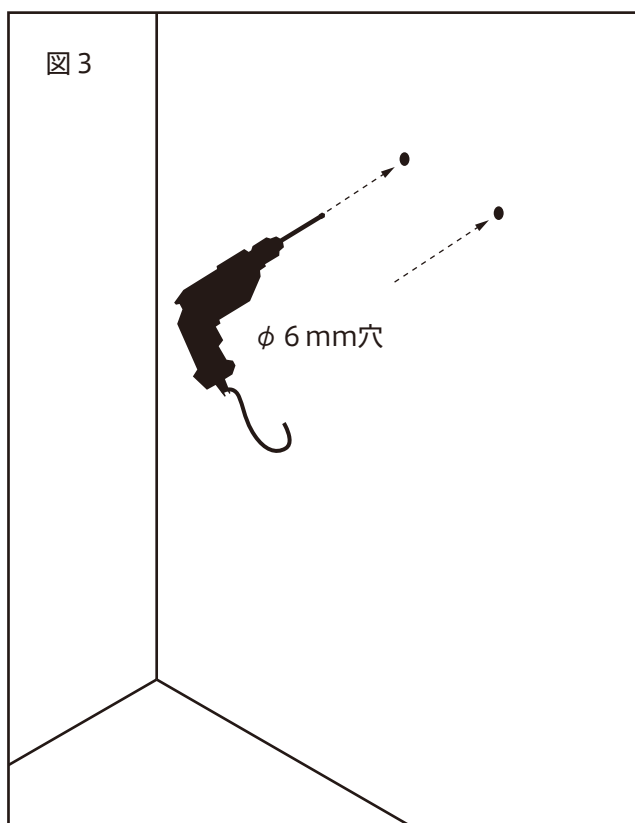
1. ミラー本体裏面の壁面取付位置のサイズを計ります。

図 2



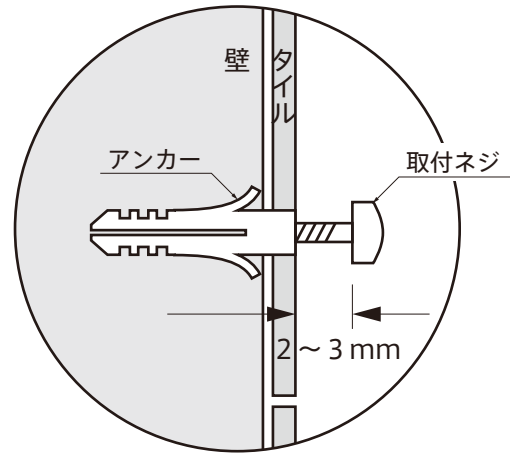
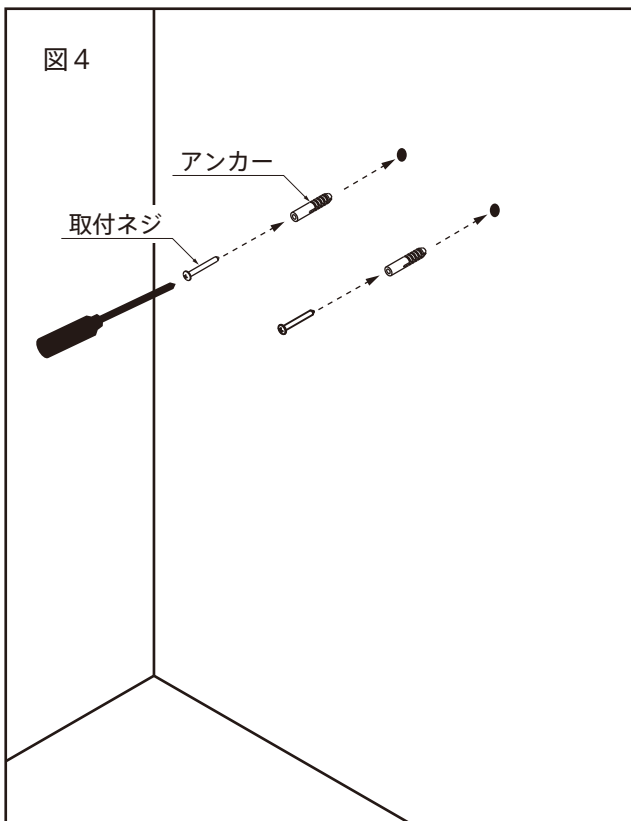
2. 壁面の取付位置に印をつけます。

図 3



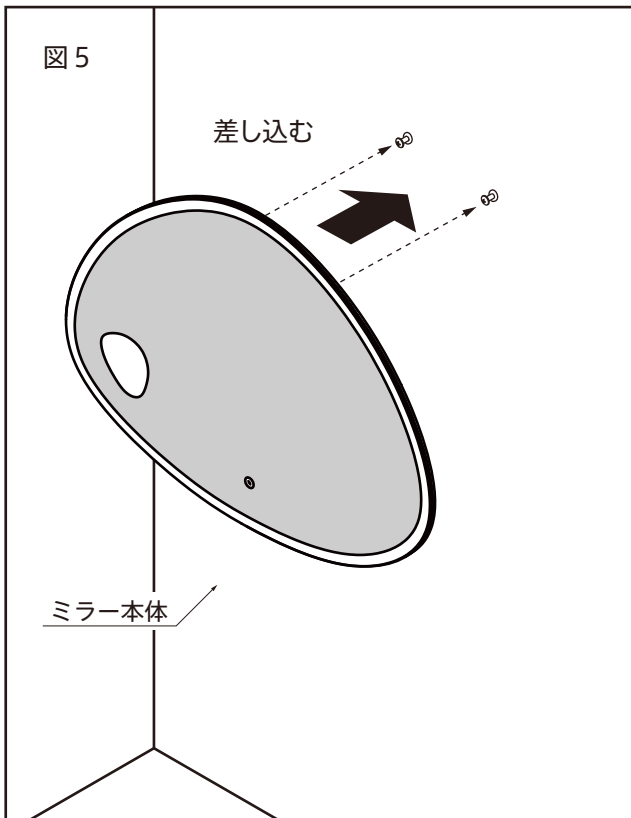
3. 印をつけた位置にφ 6 穴を開けます。

図4



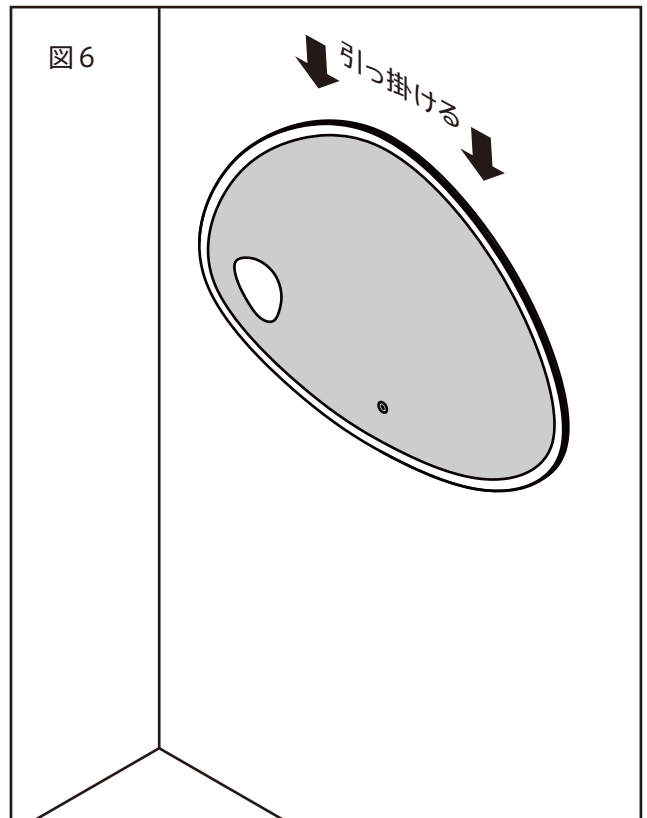
4. 穴を開けた位置にアンカーを使用して、取付ネジを取付けます。  
※ 取付ネジは2~3mm開けた状態で固定します。

図5



5. 結線し、ミラー本体裏面の壁面取付穴を取付ネジに差し込みます。

図6



6. ミラー本体を落とし込んで引っ掛けます。

## 取付・設置後の点検・清掃

1. 「安全上のご注意」および説明書の内容通り取付・設置されているかを点検し、異常の無いことを確かめてください。
2. 表面の汚れ、ほこりを拭き取りながら、傷などの損傷が無いかを調べてください。

## 定格

### ■ミラー016アイS

電 源 : AC100V 50/60Hz  
消 費 電 力 : 20 W  
光 源 : ラインLED

### ■ミラー017アイM

電 源 : AC100V 50/60Hz  
消 費 電 力 : 25 W  
光 源 : ラインLED

### ■ミラー018アイL

電 源 : AC100V 50/60Hz  
消 費 電 力 : 28 W  
光 源 : ラインLED

トヨーキッチンホームページのオンラインショップ「SHOP TOYO KITCHEN」でオプションパーツをご購入いただけます。  
詳しくは、[store.toyokitchen.co.jp](http://store.toyokitchen.co.jp)をご覧ください。

トヨーキッチンカスタマーサービス [www.tk-maintenance.com](http://www.tk-maintenance.com)

トヨーキッチンカスタマーサービスでは、保証期間内、経過後のメンテナンスやパーツの販売を承ります。

お問い合わせ先

TEL 050 - 3852 - 2392 <受付時間 平日9:00~18:00 (※土・日・祝日・夏期・年末年始は除く)>  
メール [tk@toyo1.toyokitchen.co.jp](mailto:tk@toyo1.toyokitchen.co.jp)  
FAX 0575 - 23 - 1262

携帯からでも  
修理／メンテナンスの  
依頼ができます。  
アクセスはこちらから →

