

取付・設置説明書

安全上のご注意

- ご使用前に、この「安全上のご注意」をよくお読みの上、正しくお使いください。
- ここに示した **⚠ 注意** は、状況によって重大な結果（傷害・物損）に結び付く可能性があります。いずれも、安全に関する重要な内容を記載していますので、必ず守ってください。
- 取付・設置完了後、試験運転を行い、異常が無いことを確認するとともに、「取扱説明書」にそってお客様に使用方法を説明してください。また、この「取付・設置説明書」は、「取扱説明書」とともにお客様で保管していただくように依頼してください。
- 取付・設置は、専門業者にご依頼ください。
- お守りいただく内容の種類を、次の絵表示で区分し、説明しています。



この図記号は、製品の取扱いにおいて、その行為を禁止する図記号です。



この図記号は、製品の取扱いにおいて、指示に基づく行為を強制する図記号です。

⚠ 警告

器具の取付けは、建築壁の構造を確かめて正しく行ってください。



落下して、ケガをする恐れがあります。

仕様変更・改造は絶対にしないでください。



分解・修理・改造禁止

⚠ 注意

部品は確実に取付けてください。



取付注意

落下により、ケガをする恐れがあります。

取付・設置前の確認

1. 注文した製品が納入されているか確認してください。
2. 補強棧の確認
 - 設置場所の水平レベルを確認してください。
 - 壁面の取付位置に、取付棧があることを確認してください。

[製品質量] ■Mirror015

16.5kg

3. 設置空間の確認

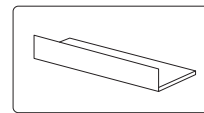
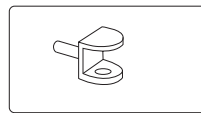
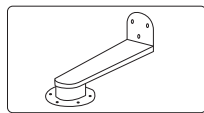
- 取り付け空間に下記点線枠内の空間の余裕があるか確認してください。

1

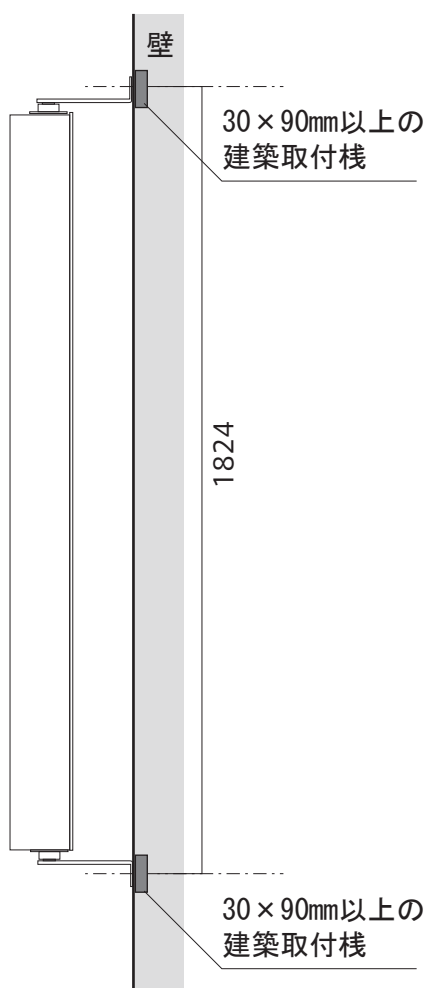
内容物

- ・本体 (1個)
- ・4×45 皿タッピンネジ (6本)
- ・樹脂アンカー (6個)
- ・M5×15十字穴つき皿ねじ (10個)

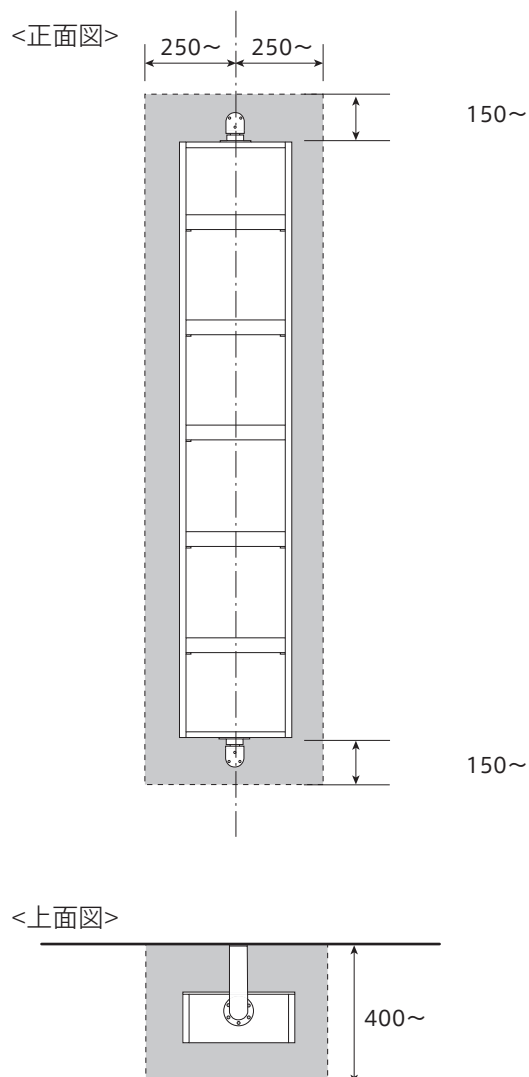
- ・本体保持部品(2個)
- ・棚受金具 (20個)
- ・ガラス棚 (5個)



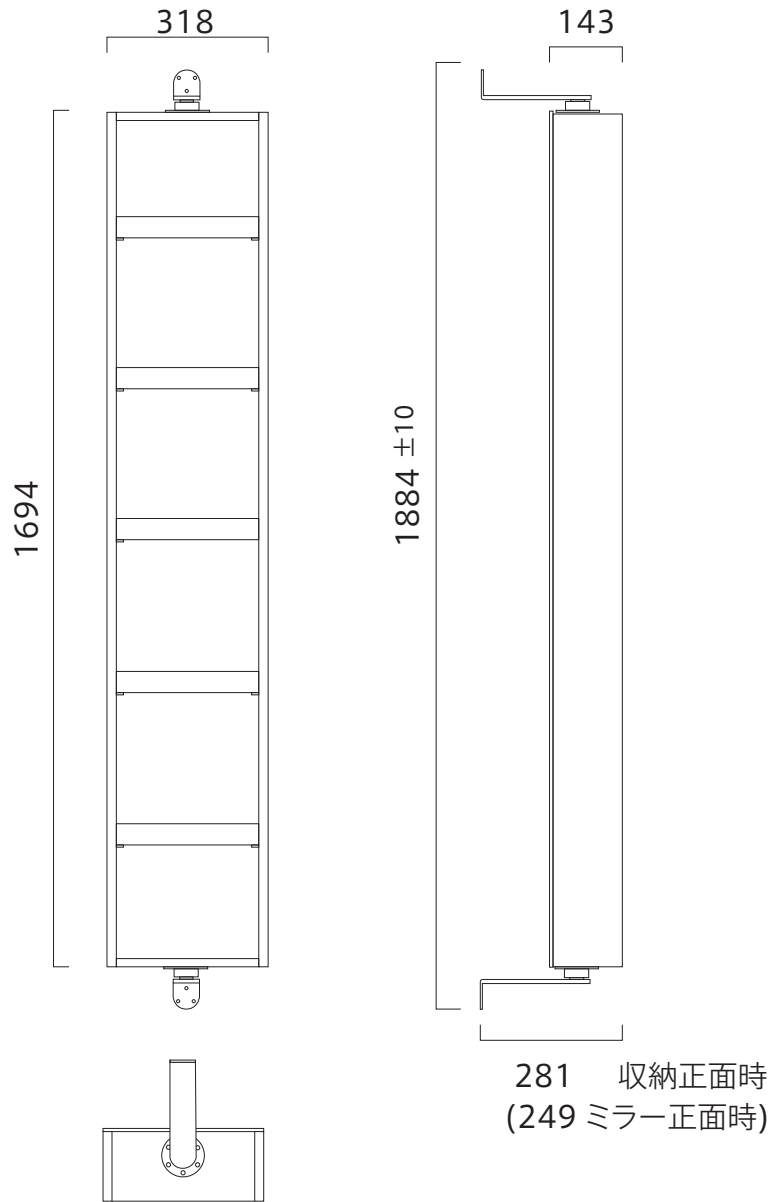
2



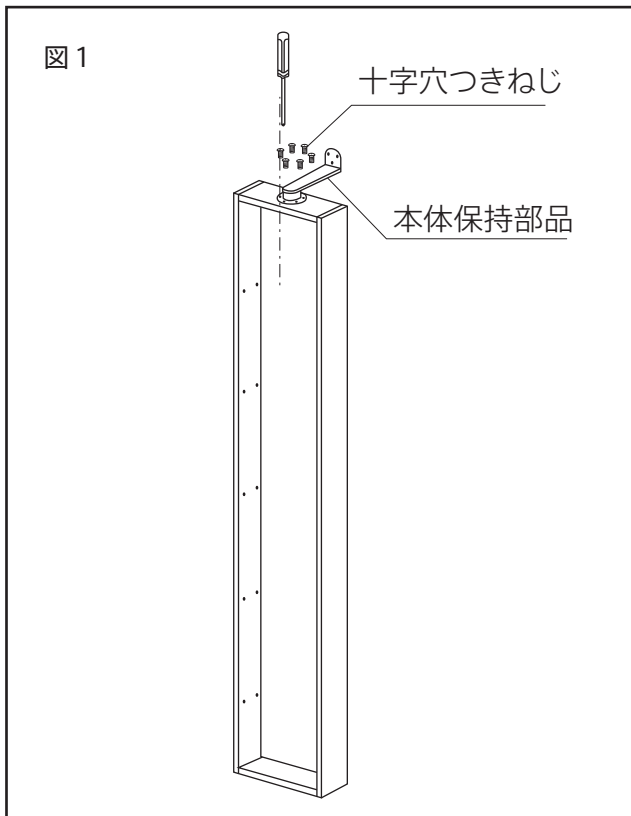
3



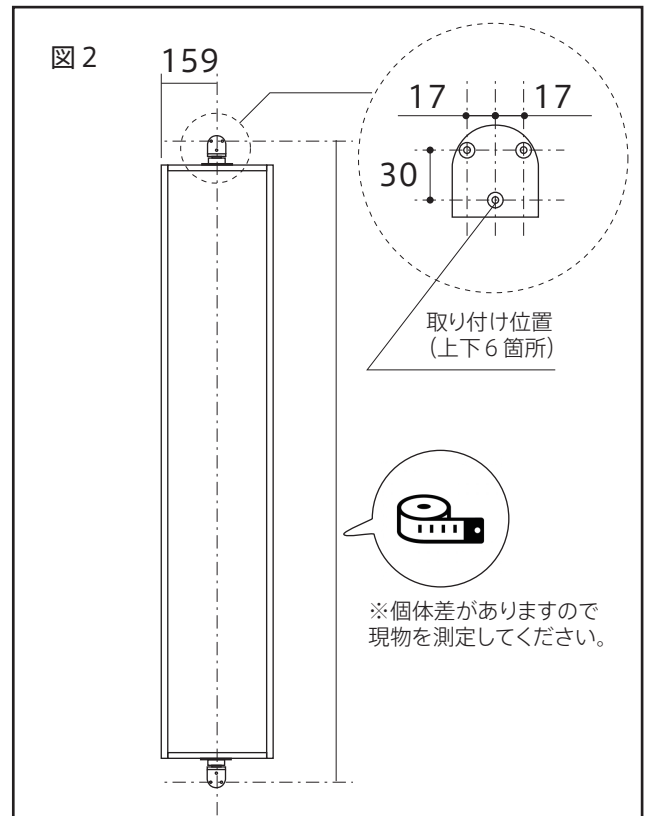
製品寸法図



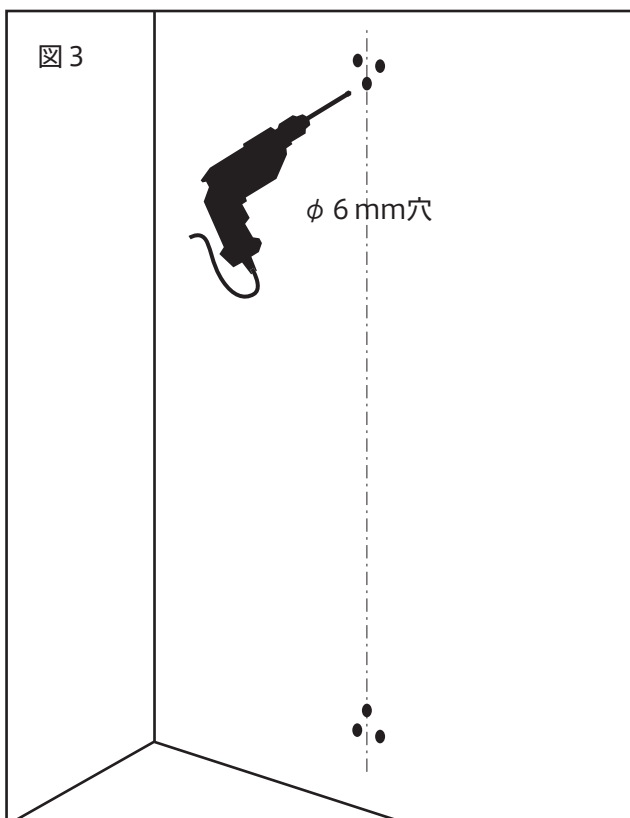
製品の取付け



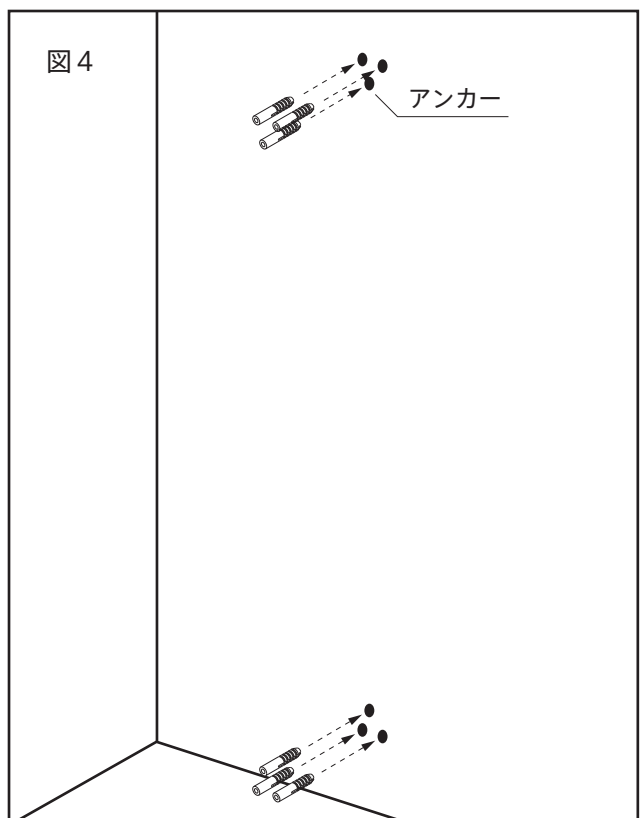
1. 本体上下に本体保持部品をとりつけます。



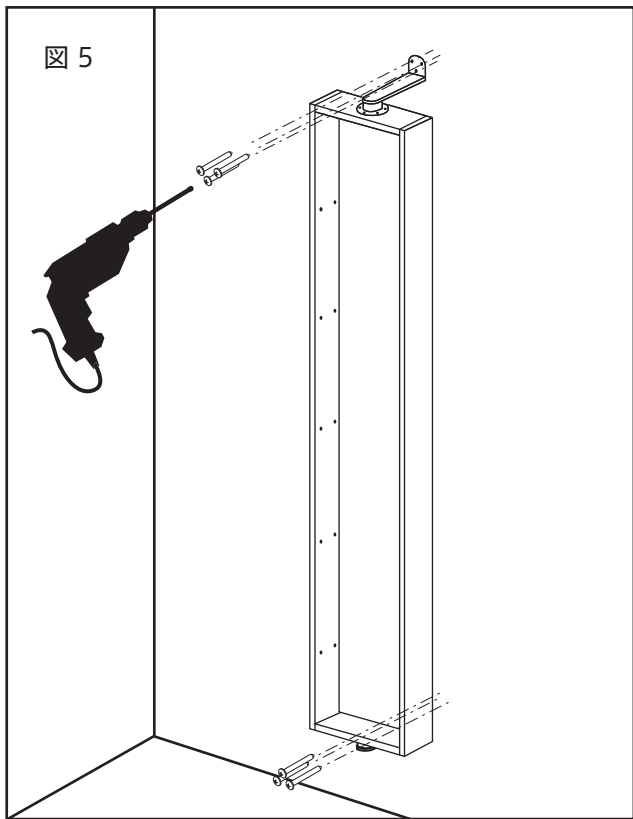
2. 本体保持部品の取り付け位置を測ります。



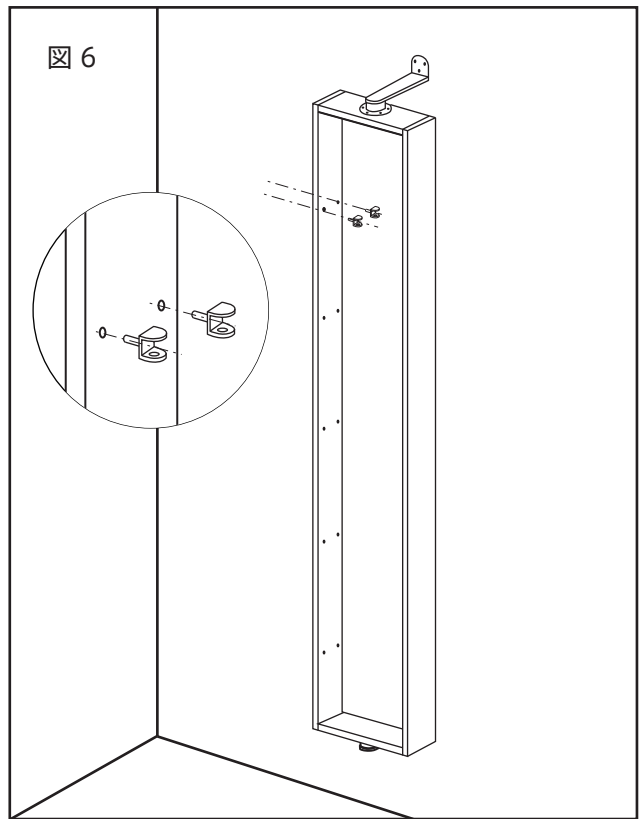
3. 取り付け位置の印をつけてφ 6穴を開けます



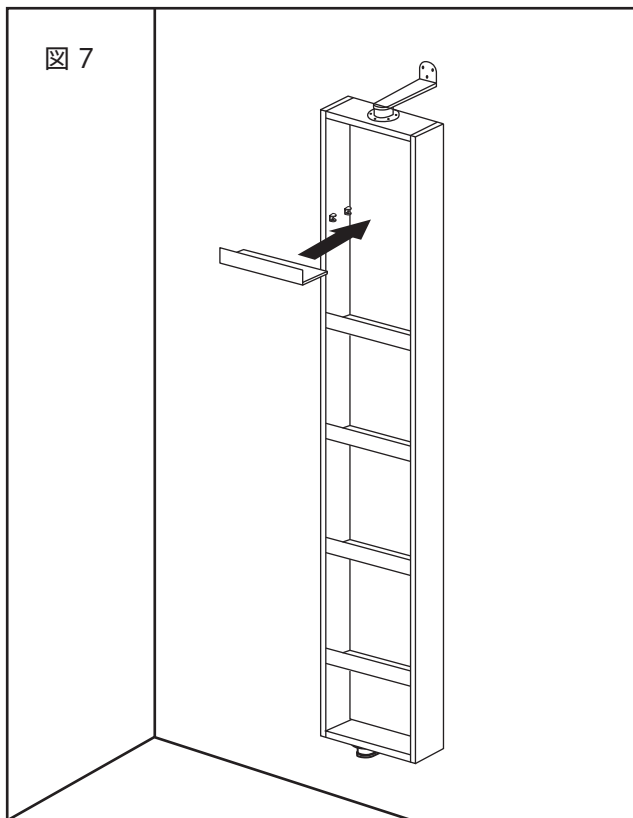
4. 穴を開けた位置に樹脂アンカーを打ち込みます。



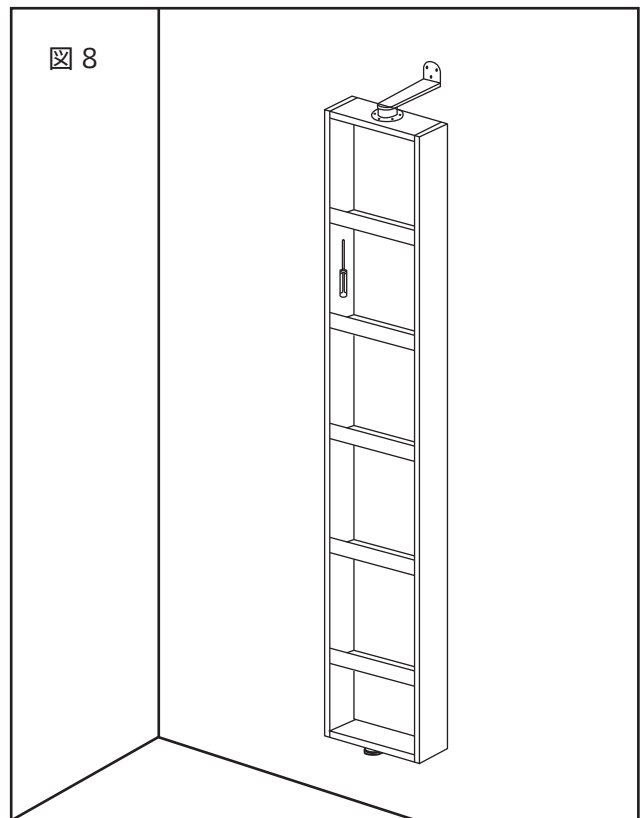
5. アンカーを利用し、皿タッピンネジで本体を壁に固定します。



6. 棚受け金具を本体に差し込みます。

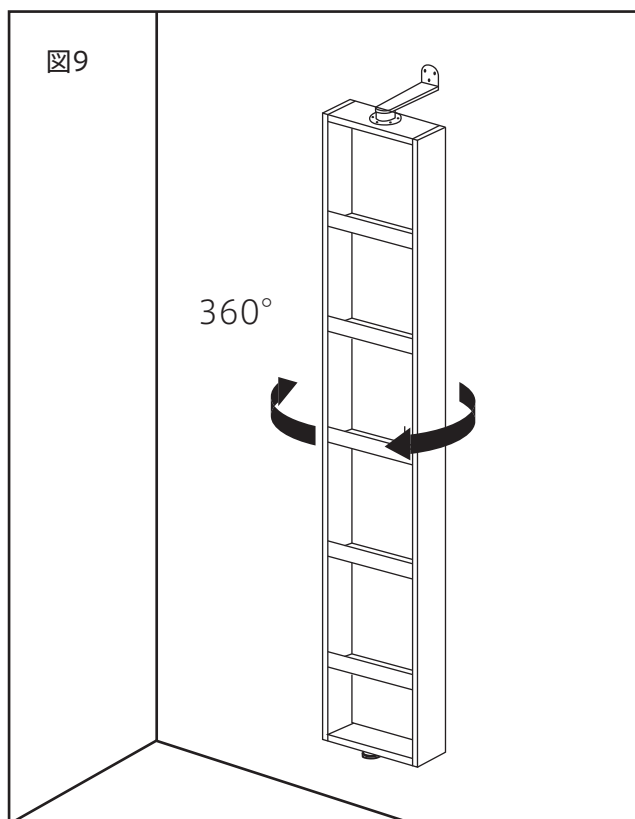


7. ガラス棚を棚受け金具に差し込みます



8. 棚受け金具の下部のネジを締めて、ガラス棚を固定します。

図9



9. 本体を回転させて、動きに問題がないか確認してください。

取付・設置後の点検・清掃

1. 「安全上のご注意」および説明書の内容通り取付・設置されているかを点検し、異常の無いことを確かめてください。
2. 表面の汚れ、ほこりを拭き取りながら、傷などの損傷が無いかを調べてください。

トヨーキッチンホームページのオンラインショップ「SHOP TOYO KITCHEN」でオプションパーツをご購入いただけます。詳しくは、store.toyokitchen.co.jpをご覧ください。

トヨーキッチンスタイルカスタマーサービス <https://www.toyokitchen.co.jp/ja/maintenance/>
トヨーキッチンスタイルカスタマーサービスでは、保証期間内、経過後のメンテナンスやパーツの販売を承ります。

お問い合わせ先

TEL 050 - 3852 - 2392 (受付時間 平日9:00~18:00 (※土・日・祝日・夏期・年末年始は除く))

メール tk@toyo1.toyokitchen.co.jp

FAX 0575 - 23 - 1262

スマートフォンからでも
修理/メンテナンスの
依頼ができます。

アクセスはこちらから →

