



Flock of Light 31

SFHL - FLOCKOFLIGHT31

取扱説明書

取付・設置説明書

このたびはお買い上げいただき、
まことにありがとうございます。

- ご使用前に必ずこの取扱説明書をよくお読みになり、
正しくご使用ください。
- 取扱説明書は、いつでも見られる場所に
大切に保管してください。

もくじ

取扱説明書

- ・安全上のご注意 1～2
- ・各部の名称 2
- ・LEDの交換方法／ご使用に際して／ 3
お手入れ方法／故障かな？と思ったら
- ・仕様／ご相談窓口におけるお客様の 4
個人情報のお取扱いについて／アフターサービスについて
- ・保証規定 5

取付・設置説明書

- ・安全上のご注意 6～7
- ・取付・設置前の確認 7～8
- ・製品の取付け 9～15
- ・取付・設置後の点検・清掃／定格 15



取扱説明書

安全上のご注意



必ずお守りください

ここに示した注意事項は、守らないと人身事故や、家財の損害に結びつくものです。安全に関する重要な内容ですので、必ず守ってください。

■表示内容を見逃して誤った使い方をしたときに生じる危害や損害の程度を、次の表示で区分し、説明しています。

 警告	この表示の欄は「取扱いを誤った場合、使用者が死亡または重傷を負うことが想定される危害の程度」をいう。
 注意	この表示の欄は「取扱いを誤った場合、使用者が傷害を負うことが想定されるか、または物的損害の発生が想定される危害・損害の程度」をいう。

■お守りいただく内容の種類を、次の絵表示で区分し、説明しています。

	この図記号は、製品の取扱いにおいて、その行為を禁止する図記号です。
	この図記号は、製品の取扱いにおいて、指示に基づく行為を強制する図記号です。

警告

器具を改造しないでください。



火災・感電・落下の原因になることがあります。

器具を布・紙などで覆わないでください。



火災の恐れがあります。

異常時（煙が出たり、異臭がするなど）には、速やかに電源を切って、お買い上げの販売店・電気工事店にご相談ください。



感電・火災の恐れがあります。

LED交換やお手入れの際は、必ず電源を切ってください。



感電・やけどの原因となります。

⚠ 注意

しっかりと取付いているか確認してください。



落下により、ケガをする恐れがあります。

器具にぶら下がったりしないでください。



落下により、ケガをする恐れがあります。

LED光源を直視しないでください。



目の傷みの原因になる場合があります。

交流100V以外では使用しないでください。



絶縁劣化による感電や漏電火災の原因になります。

器具の下に温度の高くなる物（ストーブ・ガスレンジなど）や湿気を発生させる物を置かないでください。



火災の原因となります。

湿気・水気のあるところおよび屋外で使用しないでください。



感電・火災の原因となります。

点灯中は濡れた手で器具に触らないでください。

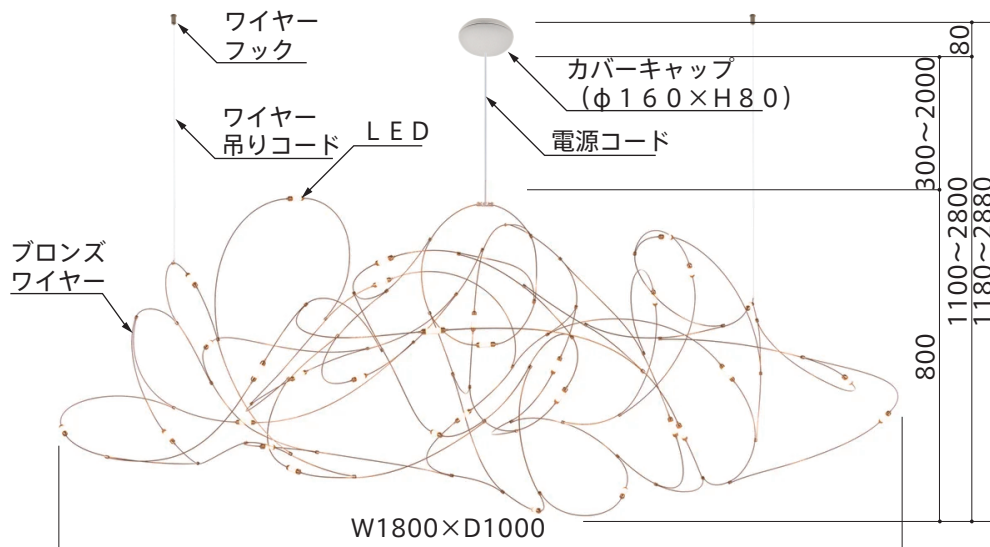


感電やケガの恐れがあります。

各部の名称

■SFHL - FLOCKOFLIGHT31

[単位：mm]



LEDの交換方法

LEDの交換に関しては、設置説明書のLEDの交換方法を参照ください。

ご使用に際して

点灯中および消灯直後のLEDに触らないでください。

やけどをする恐れがあります。

ブロンズワイヤーを引っ張ったり、揺らしたりしないでください。

ブロンズワイヤーが外れたり、落下により、ケガをする恐れがあります。

LED光源にはばらつきがあるため、同じ型式・形状の商品でも商品ごとに発光色、明るさが異なる場合があります。

照射距離が近い場合、照射面で光むらが出ることがあります。

調光可能にした場合の器具の調光方法については、採用された調光器メーカーのマニュアルを参照してください。

お手入れ方法

通常のお手入れは、柔らかい布でから拭きしてください。

汚れを落とす場合は、中性洗剤に浸した柔らかい布をよく絞ってから拭き取り、乾いた柔らかい布で仕上げてください。

強くこすらないでください。

表面塗装の剥がれ、変色、変質の原因となります。

シンナー、ベンジンなどの揮発性のもので拭いたり、殺虫剤をかけたりしないでください。

表面塗装の剥がれ、変色、変質の原因となります。

器具の丸洗いは絶対にしないでください。

故障かな？と思ったら

チラついたり消灯してしまったら

使用環境の建物内部の室温によって、LEDドライバーは自身の保護のために出力電流を減少させたり、シャットダウンを行なうことがあります。これらの動作は、製品にあらかじめ決められたプログラムであり、製品の不良ではありません。一度電源を切って十分に温度を下げてから、再点灯してください。

仕様

■SFHL - FLOCKOFLIGHT 31

電 源 : AC100V 50/60Hz
消 費 電 力 : 24W
光 源 : ソリッドステートLED 31個 2582lm 約2500K CRI90

ご相談窓口におけるお客様の個人情報のお取扱いについて

■弊社および弊社関係会社（以下「弊社」）は、お客様よりお知らせいただきましたお客様の氏名、住所などの個人情報（以下「個人情報」）を下記の通りお取扱いします。

1. 弊社は、お客様の個人情報を弊社製品のご相談への対応や修理およびその確認などに利用させていただき、これらの目的のためにご相談内容の記録を残すことがあります。
なお、修理やその確認業務を弊社の協力会社に委託する場合、法令に基づく義務の履行または権限の行使のために必要な場合、その他正当な理由がある場合を除き、弊社以外の第三者に個人情報を開示・提供いたしません。
2. 弊社は、お客様の個人情報を適切に管理します。
3. お客様の個人情報に関するお問い合わせは、ご相談いただきましたご相談窓口にご連絡ください。

アフターサービスについて

■この取扱説明書をよくお読みの上、再度点検していただき、異常のあるとき、又はお気づきの点がございましたら、取付・設置店、販売店、又はトーヨーキッチンカスタマーサービスにお問い合わせください。

ご連絡していただきたい内容

・ ご氏名 ・ ご住所 ・ お電話番号 ・ お買い上げ日 ・ 異常の内容 ・ 品番

■製品の保証期間はご購入後、取扱説明書に従って正常な使用状態において1年間です。
ただし、本品質保証はご家庭で使用した場合にのみ適用します。

保証規定

- 1 保証期間内に取扱説明書、本体貼付ラベルなどの注意事項に従って正常なご使用状態で故障や不具合が生じた場合は、無償修理または交換させていただきます。なお、離島または離島に準ずる遠隔地への出張を行った場合は、出張に要する実費を申し受けます。
- 2 ご転居の場合は、事前にお買い上げの販売店にご相談ください。
- 3 本品質保証は日本国内においてのみ有効です。
- 4 本品質保証はご家庭で使用した場合にのみ有効となります。
- 5 電球、電池などの消耗品は保証対象外となります。
- 6 修理・交換の際、外見の違う代替品を使用させていただくこともありますのでご了承ください。
- 7 運賃などの諸経費はお客様にご負担いただく場合があります。
- 8 保証期間内でも次のような場合には有償修理となります。
 - (a) お届け後の輸送・移動・落下などによる故障、損傷。
 - (b) 取扱説明書の注意事項をお守りいただけなかった原因による故障、損傷または仕様の限度を超えた使用方法による故障、損傷。
 - (c) 火災・塩害・異常電圧・地震・雷・風水害・その他天災地変などによる故障、損傷。
 - (d) 当社以外での修理や改造などによる故障、損傷。
 - (e) 指定以外の電源・電球などの使用による故障、損傷。
 - (f) ご使用に伴い発生する摩耗、経年変化、汚れ、キズ、木部の変質、大理石・天然石の変色など。
 - (g) 床、カーペット、壁面材などとの化学反応、カビやダニ、結露など室内環境に起因して発生する損傷。
 - (h) 表張材、フェルトなどの消耗品。

保証規定は、本書に明示した期間、条件のもとにおいて無償修理をお約束するものであり、お客様の法律上の権利を制限するものではありません。保証期間経過後の修理などについてご不明な場合は、お買い上げの販売店または、トーヨーキッチンカスタマーサービスにお問い合わせください。



取付・設置説明書

安全上のご注意



必ずお守りください


取付・設置の前に、この「安全上のご注意」をよくお読みの上、正しく行ってください。






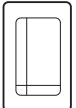
■表示内容を見逃して誤った取付・設置をしたときに生じる危害や損害の程度を、次の表示で区分し、説明しています。

 警告	この表示の欄は「取扱いを誤った場合、使用者が死亡または重傷を負うことが想定される危害の程度」をいう。
 注意	この表示の欄は「取扱いを誤った場合、使用者が傷害を負うことが想定されるか、または物的損害の発生が想定される危害・損害の程度」をいう。

■お守りいただく内容の種類を、次の絵表示で区分し、説明しています。

	このような図記号は、製品の取扱いにおいて、その行為を禁止する図記号です。
	この図記号は、製品の取扱いにおいて、指示に基づく行為を強制する図記号です。

 **警告**

<p>器具の取付けは、天井の構造を確かめて正しく行ってください。</p> <p style="text-align: center;"></p> <hr/> <p>落下して、ケガをする恐れがあります。</p> <hr/> <p>電気工事は、関連する法令・規程に従って、必ず「有資格者」が行ってください。</p> <p style="text-align: center;"></p> <hr/> <p>火災・感電の原因になることがあります。</p>	<p>仕様変更・改造は絶対にしないでください。</p> <p style="text-align: center;"></p> <p>分解・修理・改造禁止</p> <p>火災・感電・ケガの原因となります。</p> <hr/> <p>空調などの風が直接当たる場所には取付けないでください。</p> <p style="text-align: center;"></p> <p>器具の落下や、点灯不良の原因となります。</p> <hr/> <p>建築側の電源スイッチを使用してください。</p> <p style="text-align: center;"></p> <p style="text-align: right;">「入・切」専用</p> <div style="text-align: right;"></div> <p>破損や発火の原因となります。</p>
--	--

⚠ 注意

交流100V以外では使用しないでください。



使用禁止

火災・感電の原因となります。

部品は確実に取付けてください。



取付注意

落下により、ケガをする恐れがあります。

取付・設置前の確認

1. 注文した製品が納入されているか確認してください。
2. 配線・補強枠の確認
 - 取付・設置図および指示通りに、電気配線などが施工されているか確認してください。
 - 天井の取付位置に、取付枠があることを確認してください。
[製品質量] ■SFHL - FLOCKOFLIGHT 3 1 1. 4 kg
3. 調光について
照明FLOCKOFLIGHTは調光制御システムの国際規格である「DALI」に対応しており、照明器具を1台単位でより滑らかな調光制御が可能です。
また、ハイレベルな照明制御で快適な照明空間が作り出せるため、ヨーロッパを中心に、アメリカやアジアなど世界中で関心が高まっています。
※カバーキャップ内トランスにDALI調光端子付。
※制御システムが別途必要となります。

[DALIについて]

DALI (Digital Addressable Lighting Interface)

異なる照明器具メーカーの製品間で通信できるように作られた国際標準規格

国際基準：国際基準規格 (IEC62386)に規定。多くの照明器具メーカーが製品を販売しており、汎用性が高いシステムです。

双方向通信：双方向通信により、照明器具の点灯状態や調光レベル等の動作確認が可能です。

オープン規格：オープンプロトコルのため、DALI対応の製品はメーカーを問わず相互に通信が可能です。

個別制御：複数台の場合、照明器具1台ごとにアドレスを割当てることができ、個別制御が可能になります。

設定によりグループ分けやシーン作成も行えます。

[制御システムについて]

DALIの接続はスイッチと器具、コントローラーの配置や数量により様々なパターンが考えられます。

複数台の照明を同一の部屋で使用する場合は、個別操作かシーン制御をするか等で推奨スイッチの選択が変わります。

また、現地でのプログラムが必要な場合もありますので、事前にメーカーへご相談ください。

単体の推奨品：Helvar社製

DALIパワーサプライ (402-J) 1台

ロータリースイッチ (100) 1台

複数台の推奨品：Helvar社製

DALIパワーサプライ (402-J) 1台

ツインスライダースイッチ (111) または シーンスイッチ (135) 1台

<https://www.rayos.jp/helvar/lighting/dali/brochure.html>

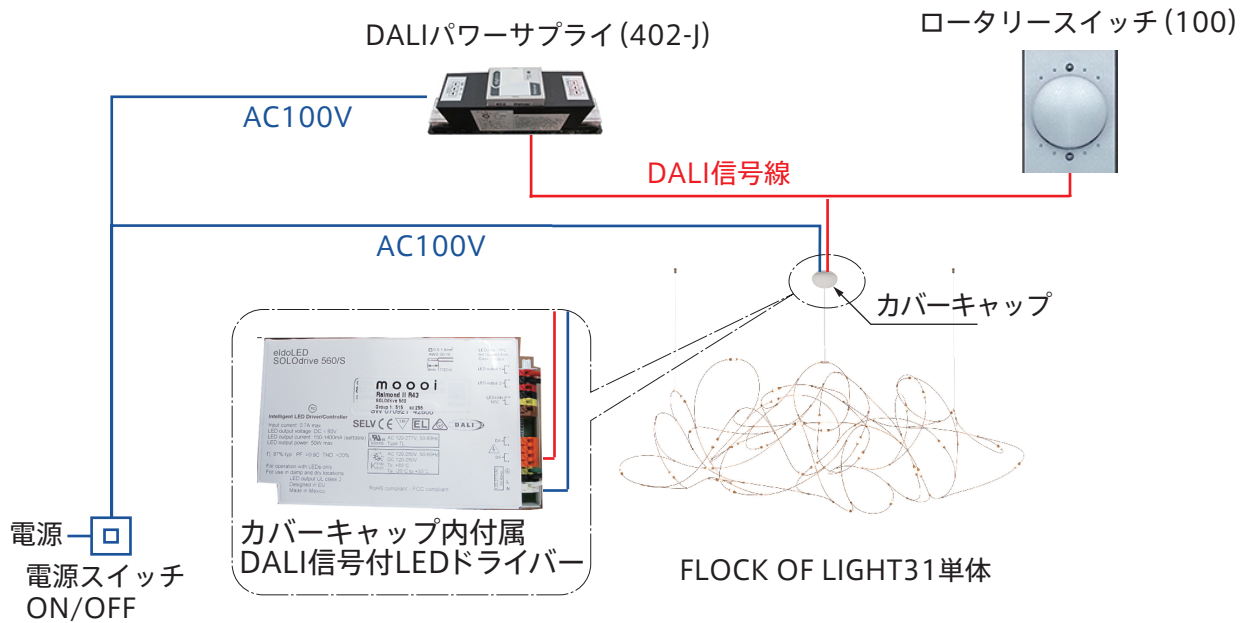
推奨品パーツ購入先：アーキテイメント株式会社

〒141-0021 東京都品川区上大崎二丁目25番5号久米ビルB1F

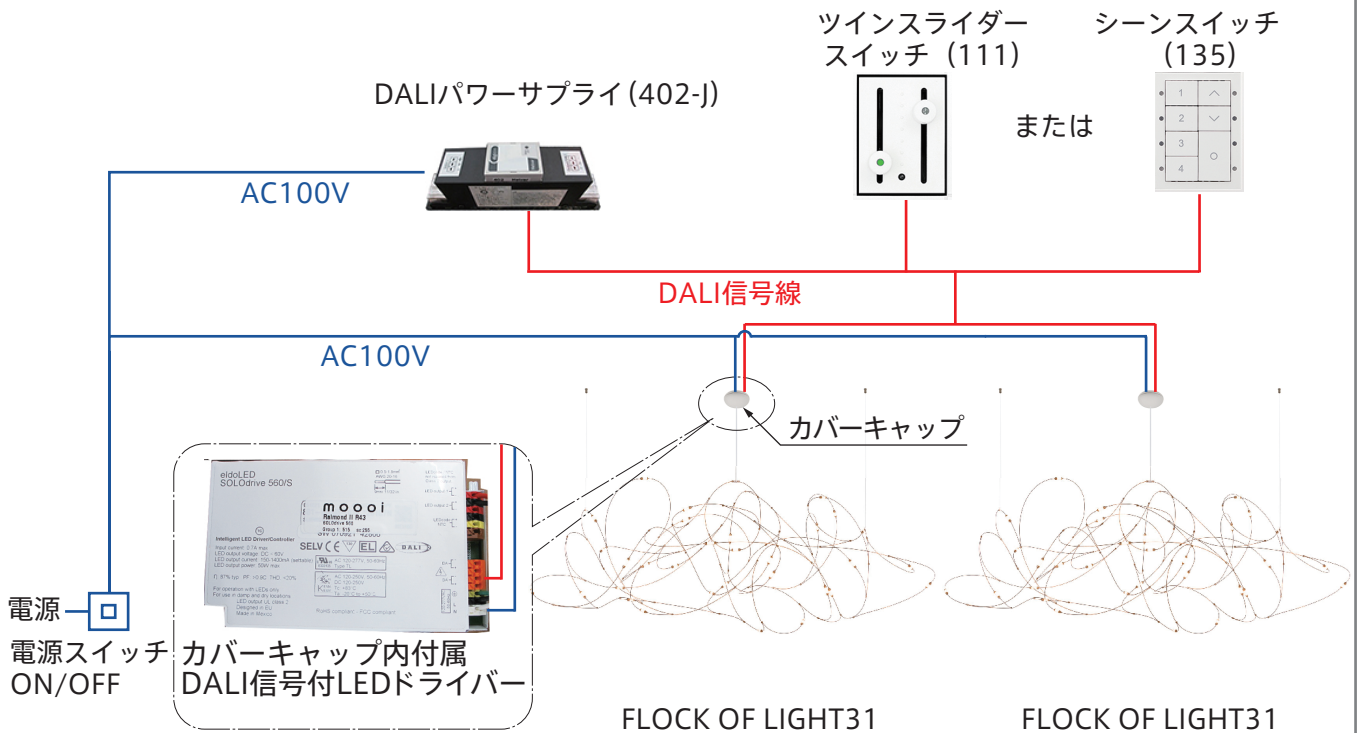
TEL：03-6417-0057

<https://architainment.co.jp/>

※単体での調光設定の場合【参考例】



※複数台の個別調光設定の場合【参考例】



4. 調光器を組み込む場合の確認

照明とは別途で手配した調光システムが、電気工事に於いてメーカーの設置マニュアル通り組み込まれて設置されていることを確認してください。また、他メーカーの同等調光システムをご利用ください。

製品の取付け



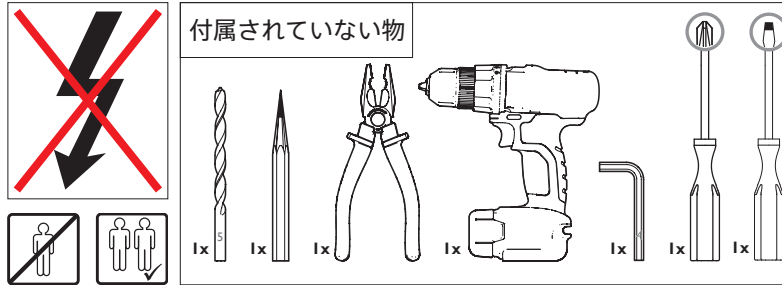
電気工事は、関連する法令・規程に従って、必ず「有資格者」が行ってください。



火災・感電の原因になることがあります。

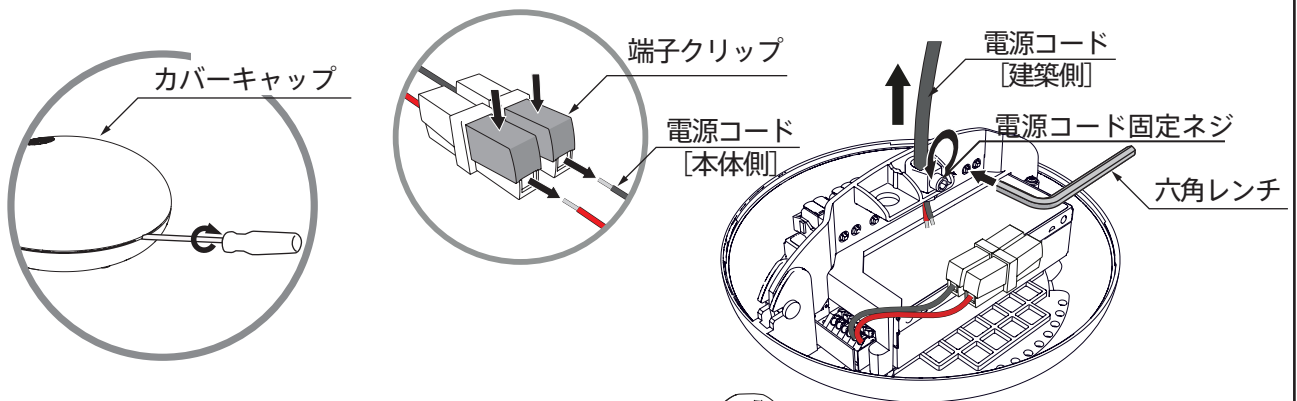


この製品は丁寧に扱ってください。ランプを地面に置かないでください。製品が損傷する可能性があります。



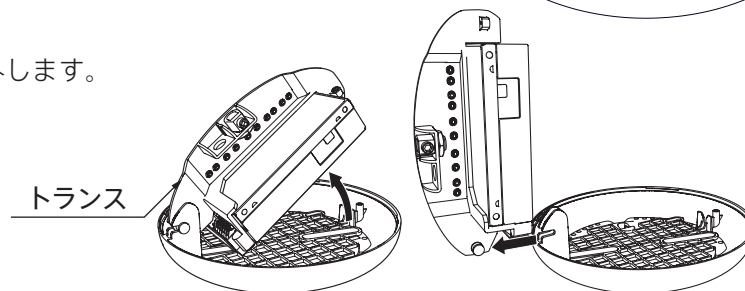
1

- ・カバーキャップの上下のすき間にドライバーなどを差し込んで、上下に分割します。
- ・カバーキャップ上部にある端子クリップを押して本体側の電源コードを抜き、六角レンチ M4（別途用意）で電源コード固定ネジをゆるめて、建築側の電源コードを抜きます。



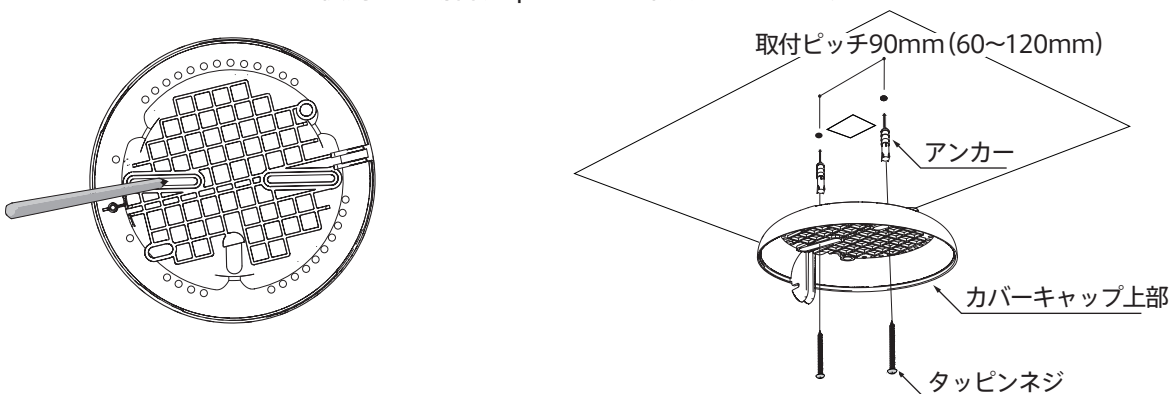
2

- ・トランスを外します。



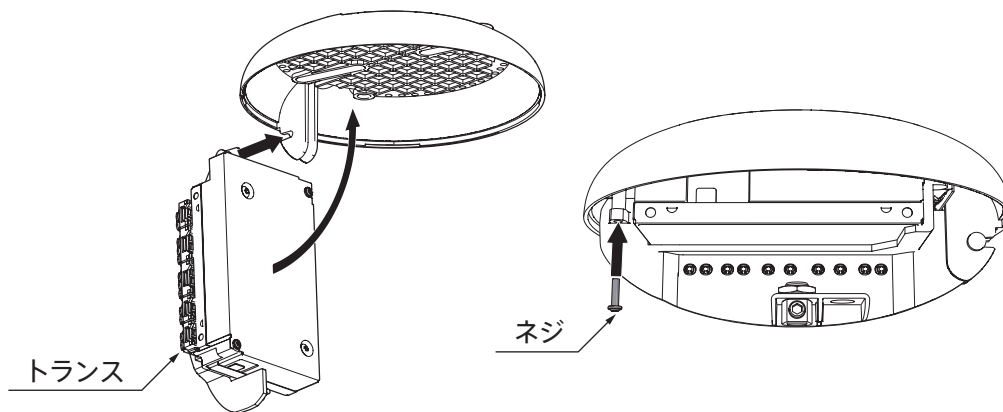
3

- ・カバーキャップ上部の取付位置に印をつけ、付属のM3.5×30タッピンネジにて天井に固定します。
- ※必要な場合はアンカー等を使用してください。
- ※アンカーを使用する場合、φ6mmの下穴をあけます。



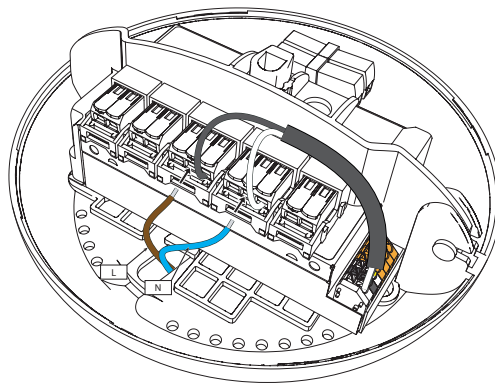
4

・トランスをカバーキャップ上部に再度取付け、ネジで固定します。



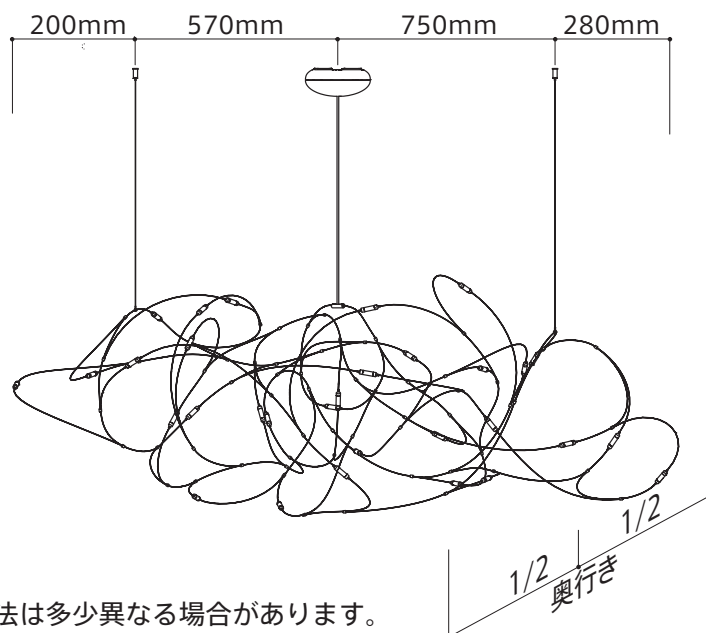
5

・コードを結線します。



6

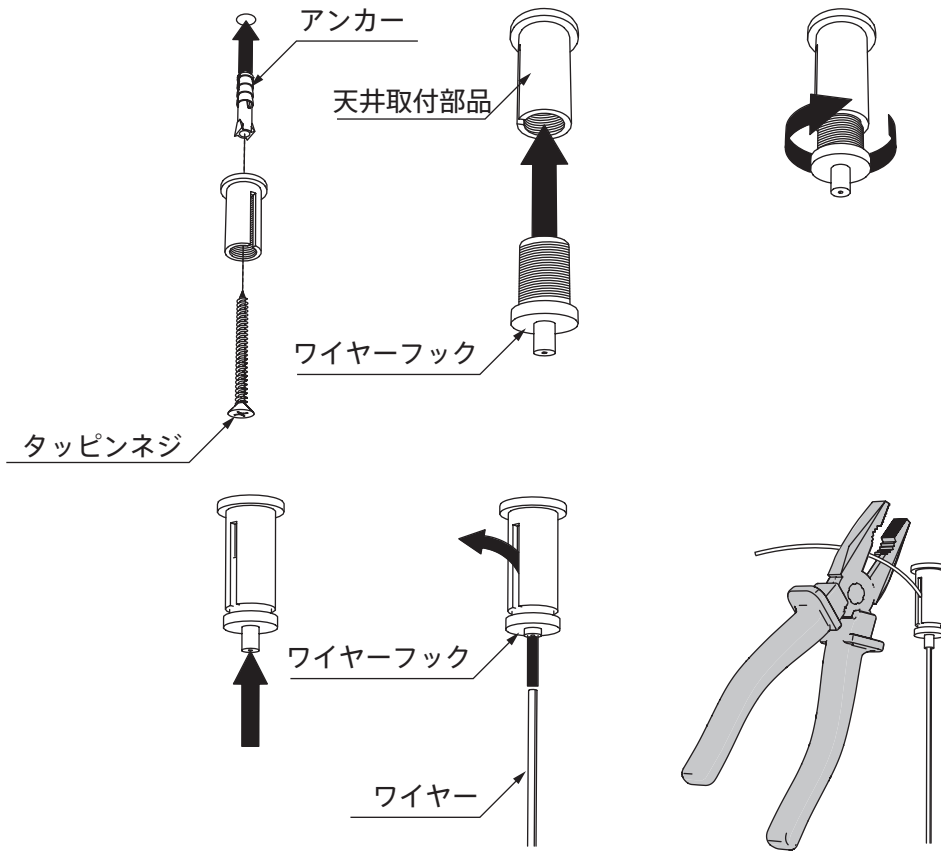
・天井取付部品の取付位置に印をつけます。



※製品により寸法は多少異なる場合があります。

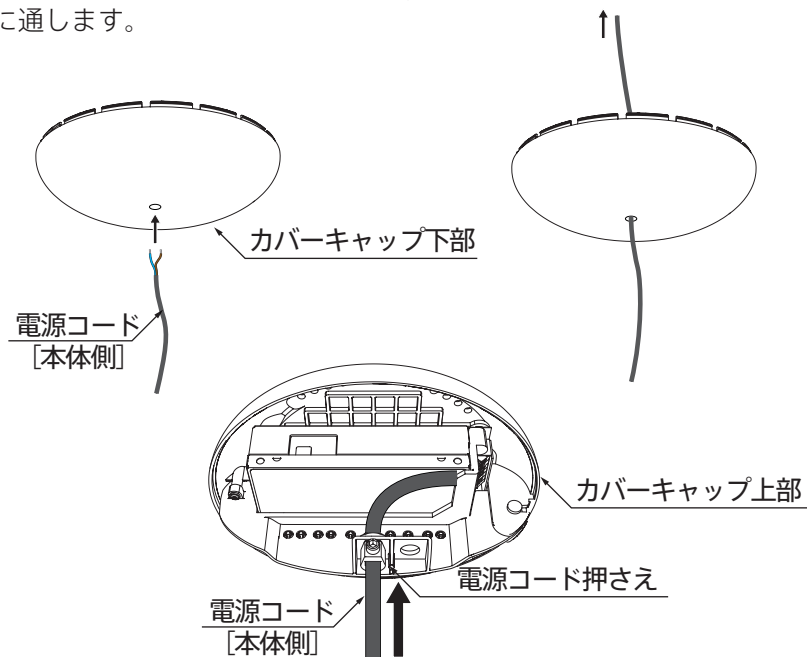
7

- ・天井取付部品を、付属のタッピンネジで天井に付け、ワイヤーフックを入れ回します。
 - ・ワイヤーフックにワイヤーを入れ、長さを調整します。天井取付部品の切欠き部分からワイヤーの先を出しながら取付けてください。余ったワイヤーはカットします。
- ※必要な場合は、アンカーなどを使用してください。
 ※ワイヤーが捻じらないように注意してください。



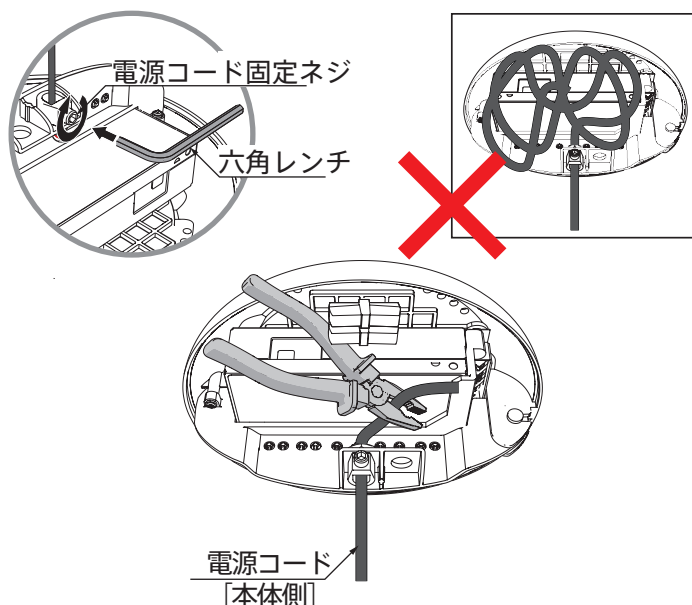
8

- ・本体側の電源コードをカバーキャップ下部に通した後、カバーキャップ上部の電源コード押さえに通します。



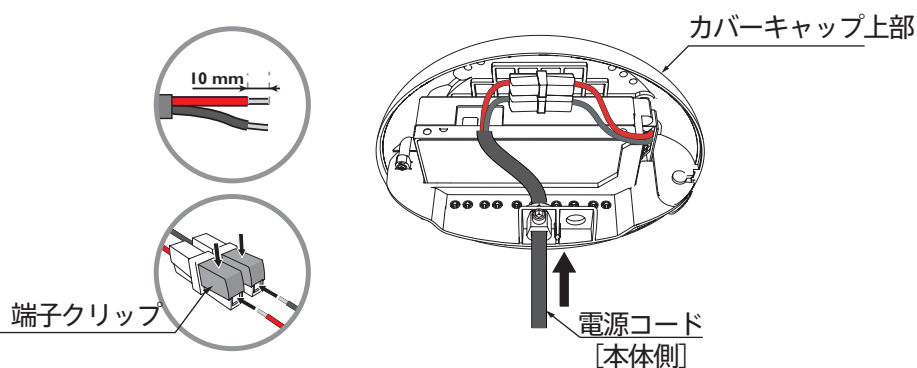
9

- ・本体側の電源コードの長さを調整し、六角レンチM4（別途用意）で電源コード固定ネジを締めて固定します。
- ※余分な電源コードはカットしてください。
- ※カバーキャップ内に押し込んだり、束ねたりすると発熱する恐れがあります。



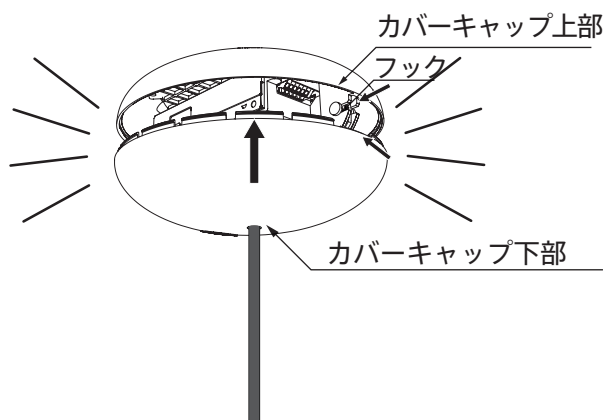
10

- ・端子クリップを押して本体側の電源コードを接続します。



11

- ・カバーキャップ下部を押し上げて、カバーキャップ上部にはめ込みます。
- ※カバーキャップがしっかりと付いていないと、落下の危険があります。
- ※カバーキャップ下部をはめ込む時、フックが引っ掛からないように注意してください。



取付設置が完了して電源を入れる前に必ず確認して下さい!

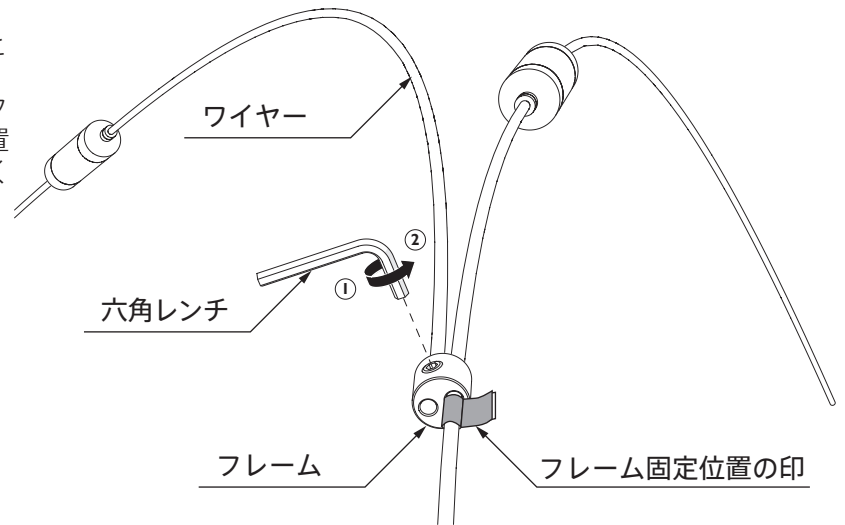
LED電球の両端のワイヤー同士が接触していないか確認してください。
 また、LED電球の両端のワイヤーが建物の一部等に接触していないか確認してください。
 接触している場合は離して設置しなおしてください。点灯不良や故障の原因になります。

LEDの交換方法

※ 交換する場合、安全のために電気工事業者に依頼することをおすすめします。

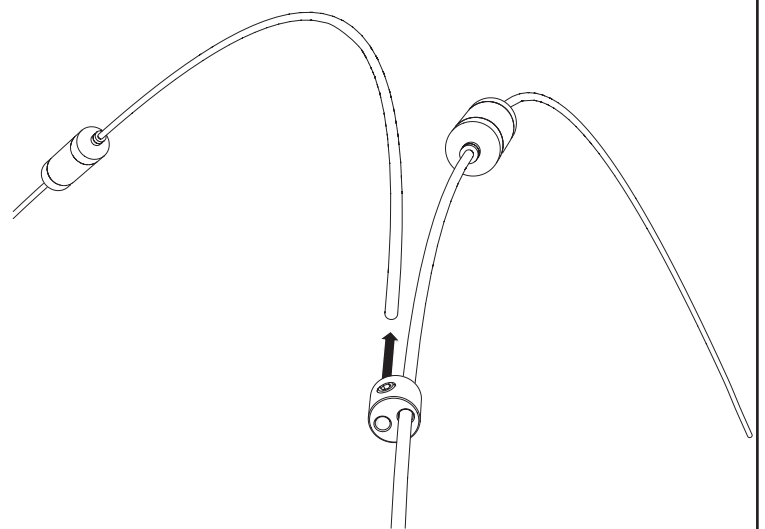
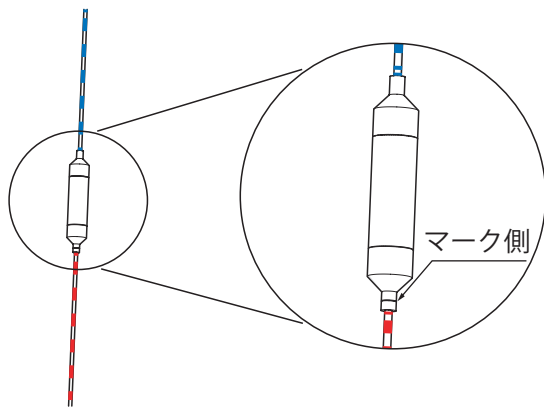
1. LEDの交換はLED両端のワイヤーごとの交換となります。
2. ワイヤー両端のフレーム、及び中間フレームを外す前に、そのフレーム位置がわかるように印またはメモをしてください。
3. 交換するLEDが付いたワイヤーを固定しているフレームのネジを、①から②の方向に反時計回りにゆるめて外します。

- ※ ステンレスフレームや端面でケガをしないよう注意してください。
- ※ 一度に複数の交換はさけてください。元の位置に戻りづらくなります。

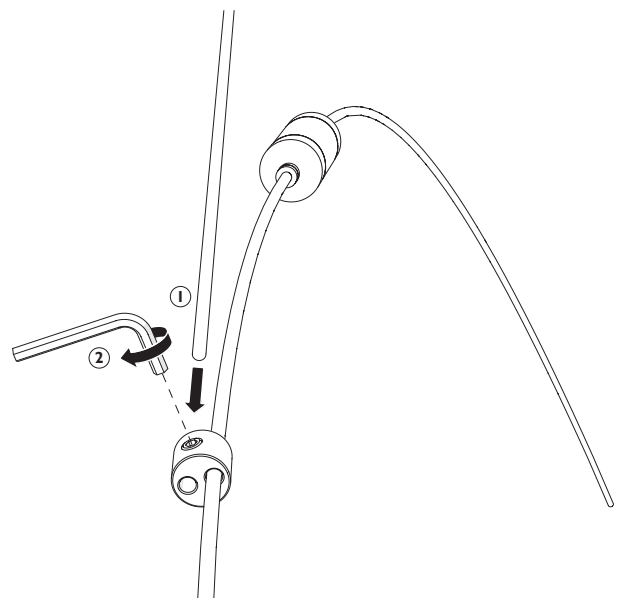


4. フレームがスライドして元の位置が変わる事を防ぐため、フレームからワイヤーを取り外した後、固定する事を推奨します。

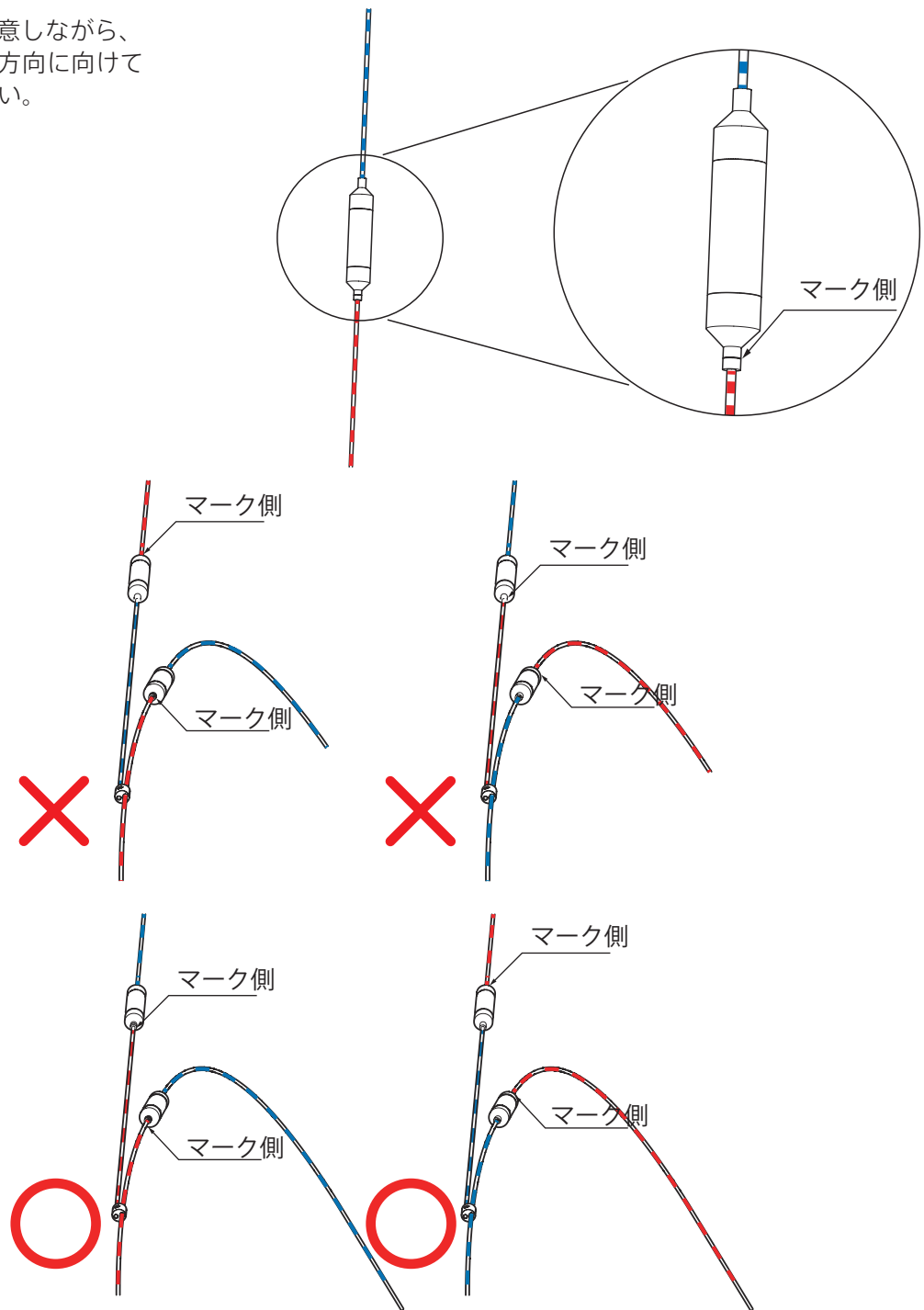
- ※ LEDのマーク側の向きに注意してください。



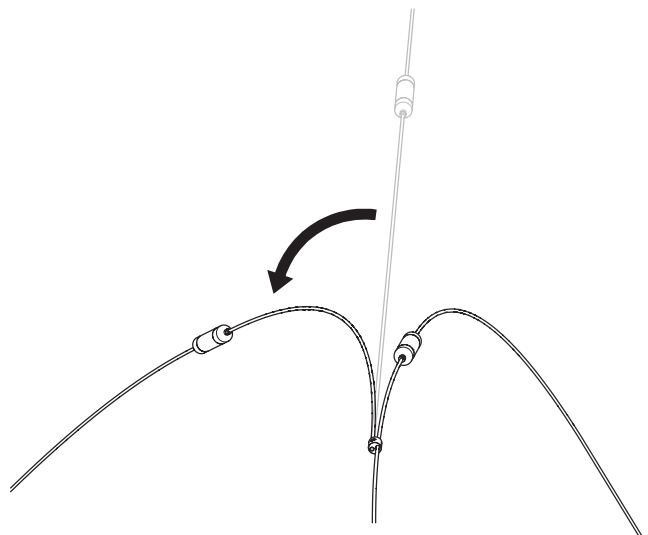
5. 取替えたワイヤーをフレームに固定して接続する時、元の位置になるように①から②の方向に時計回りに回し、必ずネジをしっかりと締めてください。



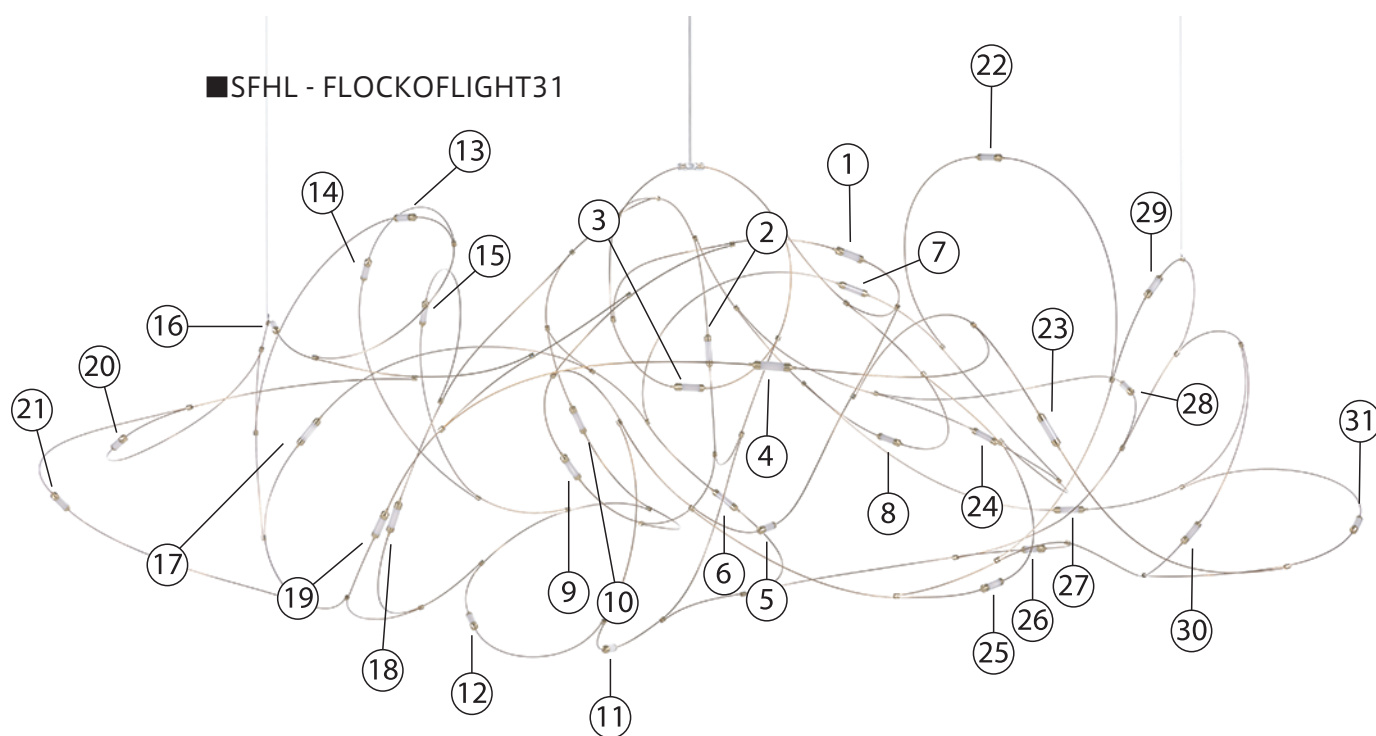
5. LEDの向きに注意しながら、マーク側を同じ方向に向けて接続してください。



6. 最後に元の形を作って調整してください。



※交換が必要なLEDの番号をカスタマーサービスまでお知らせください。



取付・設置後の点検・清掃

1. 「安全上のご注意」および説明書の内容通り取付・設置されているかを点検し、異常の無いことを確かめてください。
2. 表面の汚れ、ほこりを拭き取りながら、傷などの損傷が無いかを調べてください。

定格

■SFHL - FLOCKOFLIGHT31

電 源 : AC100V 50/60Hz

消 費 電 力 : 24W

光 源 : ソリッドステートLED 31個 2582lm 約2500K CRI90

トヨーキッチンホームページのオンラインショップ「SHOP TOYO KITCHEN」でオプションパーツをご購入いただけます。
詳しくは、store.toyokitchen.co.jpをご覧ください。

トヨーキッチンスタイルカスタマーサービス <https://www.toyokitchen.co.jp/ja/maintenance/>
トヨーキッチンスタイルカスタマーサービスでは、保証期間内、経過後のメンテナンスやパーツの販売を承ります。

お問い合わせ先

T E L 050 - 3852 - 2392 (受付時間 平日9:00~18:00 (※土・日・祝日・夏期・年末年始は除く))

メール tk@toyo1.toyokitchen.co.jp

F A X 0575 - 23 - 1262

スマートフォンからでも
修理/メンテナンスの
依頼ができます。

アクセスはこちらから →

