

Spaico®
スパイコファニチャー

FURNITURE

TOYO KITCHEN

スパイコファニチャー

MAGIA BOX

SFMB-A34【マジア ボックス】

SFMB-B34-27(44)

取扱説明書・据付工事説明書

このたびは、お買い上げいただき
ありがとうございました。

この取扱説明書をよくお読みになって、
正しく又末永くお使いください。

取扱説明書は、いつでも見られる場所に
保管し、必要な時にお読みください。

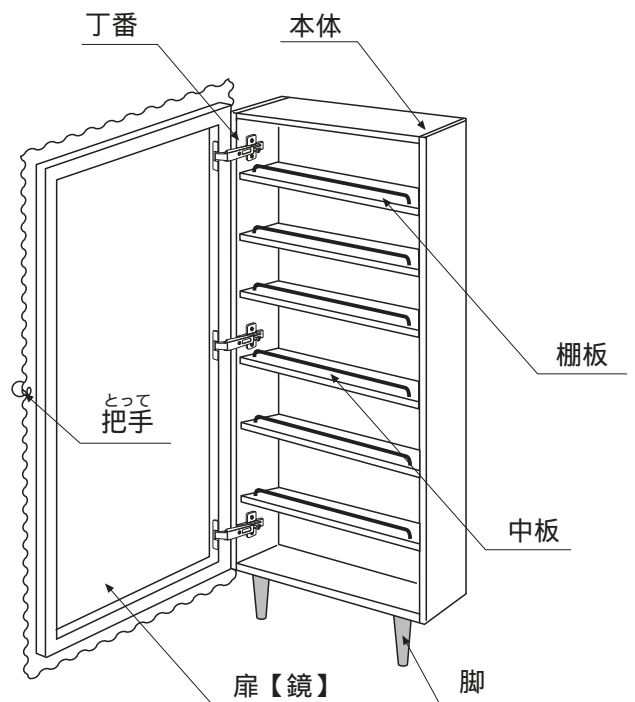
もくじ

取扱説明書

- ・安全上のご注意 1
- ・ご使用に際して / お手入れ方法 / 2
アフターサービスについて

据付工事説明書

- ・安全上のご注意 3
- ・据付け方法 / 据付け後の清掃・点検 4 ~ 6
- ・製品寸法 裏表紙



取扱説明書


安全上のご注意

必ずお守りください



ここに示した注意事項は、守らないと人身事故や、家財の損害に結びつくものです。





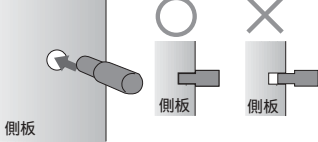


安全に関する重要な内容ですので、必ず守ってください。

表示内容を見逃して誤った使い方をしたときに生じる危害や損害の程度を、次の表示で説明しています。

 注意	この表示の欄は「傷害を負う危険が想定される場合および物的損害のみの発生が想定される」内容です。
---	---

お守りいただく内容の種類を、次の絵表示で区分し、説明しています。

	この図記号は、してはいけない「禁止」内容です。
	この図記号は、必ず実行していただく「強制」内容です。

 注意	
<p>扉が傾いたり、ガタついている時は、丁番のネジをしめなおしてください。</p> <p style="text-align: center;"></p> <p>扉がはずれて、けがをする恐れがあります。</p>	<p>扉【鏡部分】や把手にぶら下がったり、扉を大きく開けすぎないでください。</p> <p style="text-align: center;"></p> <p>扉や把手がはずれて、けがをする恐れがあります。</p>
<p>棚受けダボは確実に奥まで差し込んでください。</p> <p style="text-align: center;"> </p> <p>棚板が落下して、けがをする恐れがあります。</p>	<p>棚板の上に10Kgを超えて物を載せないでください。</p> <p style="text-align: center;"></p> <p>載せている物が落ち、けがをする恐れがあります。</p>
<p>扉【鏡部分】の開閉は静かに行ってください。</p> <p style="text-align: center;"></p> <p>大きな衝撃を与えると、鏡が破損する恐れがあります。</p>	

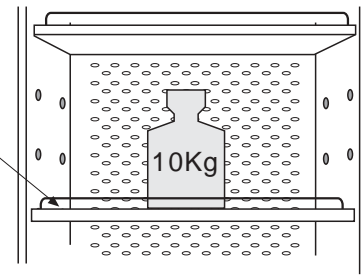
ご使用に際して

耐荷重

棚板1段につき 10kg です。
 (均等に物を載せた場合の耐荷重です。)

5kg ... 直径20cmのお皿15枚程度を目安にしてください。

棚板



漂白剤・硫酸・塩酸等の強酸、ガソリン・アルコール・シンナー・ベンジンなどの溶剤、ワックス・化学雑巾等は、絶対に使用しないでください。

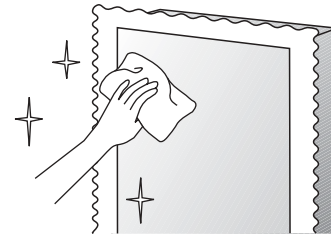
変質・変色する恐れがあります。



お手入れ方法

通常のお手入れは、柔らかい布でから拭きしてください。

汚れは、中性洗剤を柔らかい布にしみこませて拭き、水を含んだ布で洗剤を拭き取った後、乾いた布でから拭きしてください。



アフターサービスについて

この取扱説明書をよくお読みの上、再度点検していただき異常のあるとき、又はお気づきの点がございましたら、工事店・販売店、又はトーヨーキッチンお客様相談室にお問い合わせください。

ご連絡して頂きたい内容

ご氏名 ご住所 電話番号 お買い上げ日 異常の内容 品番

製品の保証期間はご購入後、取扱説明書にしたがって正常な使用状態において1年間です。



据付工事説明書

安全上のご注意


必ずお守りください

据付工事の前に、この「安全上のご注意」をよくお読みの上、正しく据付けてください。

表示内容を見逃して誤った工事をしたときに生じる危害や損害の程度を、次の表示で区分し、説明しています。

 警告	この表示の欄は「死亡または重傷を負う可能性が想定される」内容です。
 注意	この表示の欄は「傷害を負う危険が想定される場合および物的損害のみの発生が想定される」内容です。

お守りいただく内容の種類を、次の絵表示で説明しています。

	この図記号は、必ず実行していただく「強制」内容です。
---	----------------------------

据付工事完了後、説明書の内容にしたがって各部の点検を行い、異常の無い事を確かめてください。

この「取扱説明書・据付工事説明書」は、お客様にお渡しする大切な書類です。紛失や、汚れが生じないように大切に保管し、据付工事完了後、お引き渡し時にお客様にお渡しください。

警告

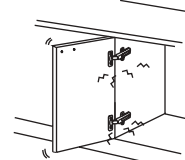
マジアボックスの据付けは、建築壁の構造を確かめて、据付工事説明書通り正しく行ってください。



据付けを誤ると、転倒してけがをする恐れがあります。

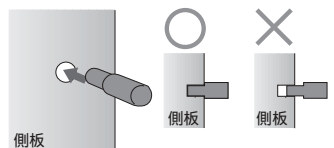
注意

工事完了後は、扉の傾き・ガタつき・丁番のゆるみがないことを必ず確認してください。



扉の取付けに異常があると、使用中に扉が落下してけがをする恐れがあります。

棚板を設置するときは、棚受け（ダボ）をすきまのないよう根元まで確実に差し込んでください。

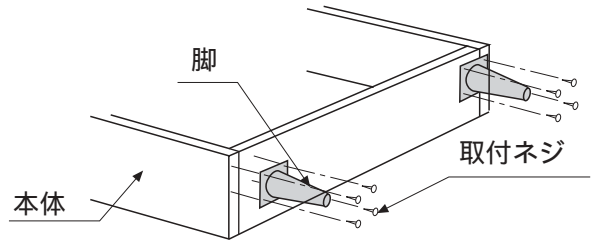


棚受け（ダボ）がはずれ、食器などが落下してけがをする恐れがあります。

据付け方法

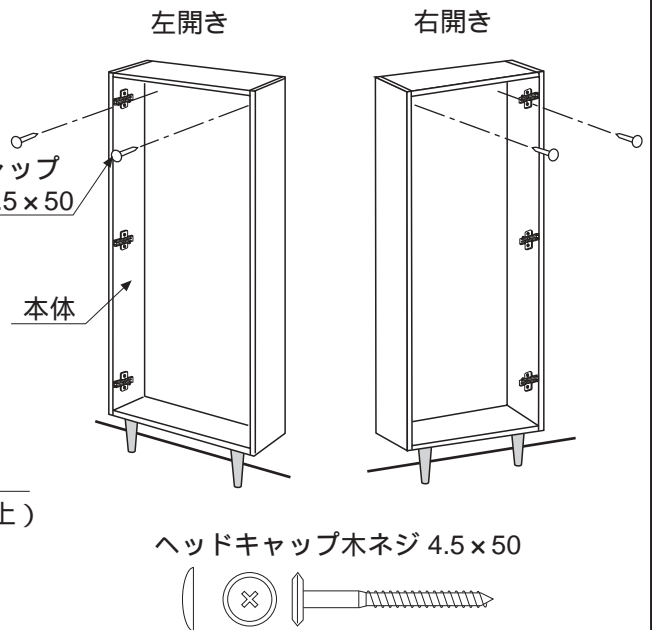
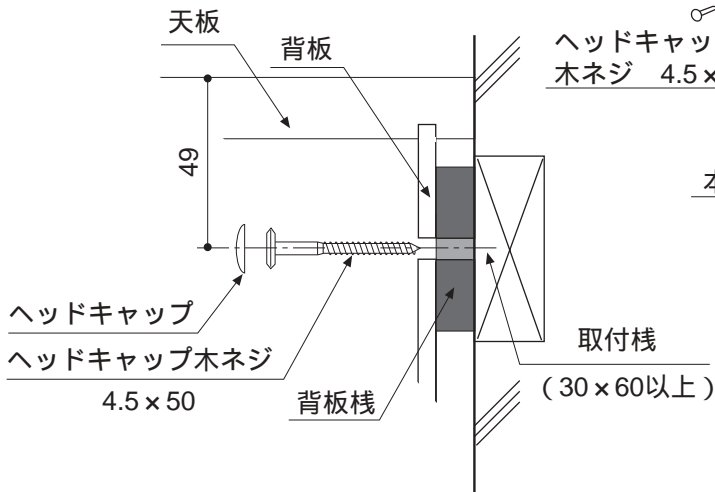
1. 脚の取付け

- 扉の開き方向（右・左）を決め、付属の取付ネジを使用して本体の下穴に従って、脚を取付けてください。



2. 本体の据付け

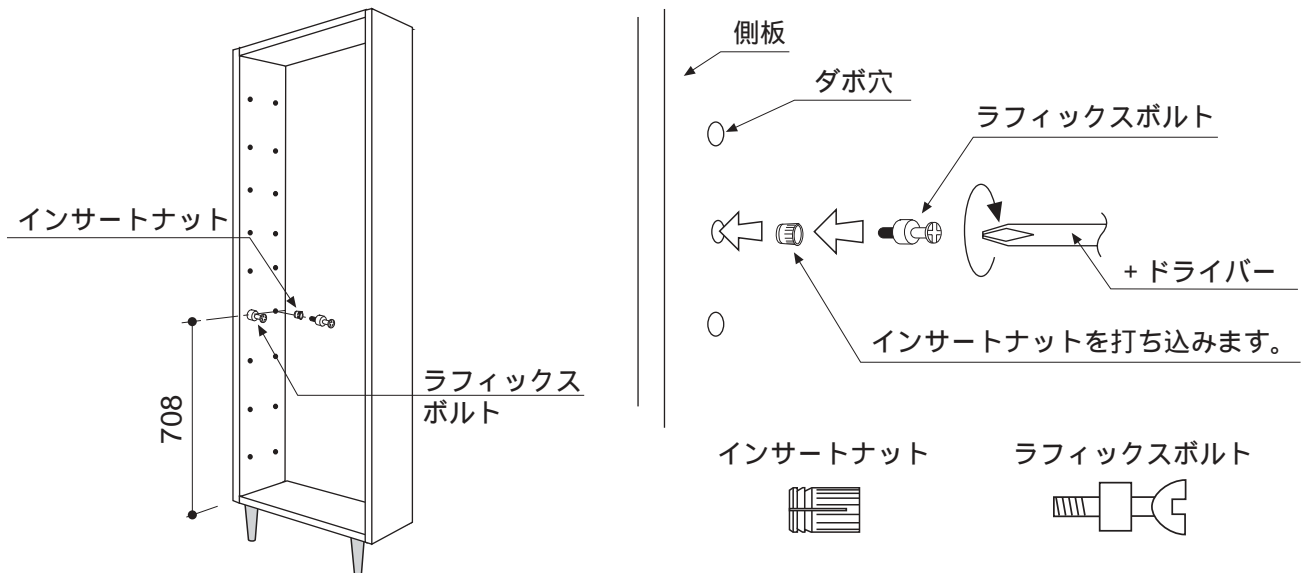
- 壁面の取付枠位置に取付枠があることを確認してください。
- 本体を所定の位置（裏表紙製品寸法を参照）に、付属のヘッドキャップ木ネジ4.5×50を使用して固定します。



3. 中板の取付け 【SFMB-B34-27 / 44】の場合

【SFMB-A34】タイプは棚板のみです。中板は取付けません。

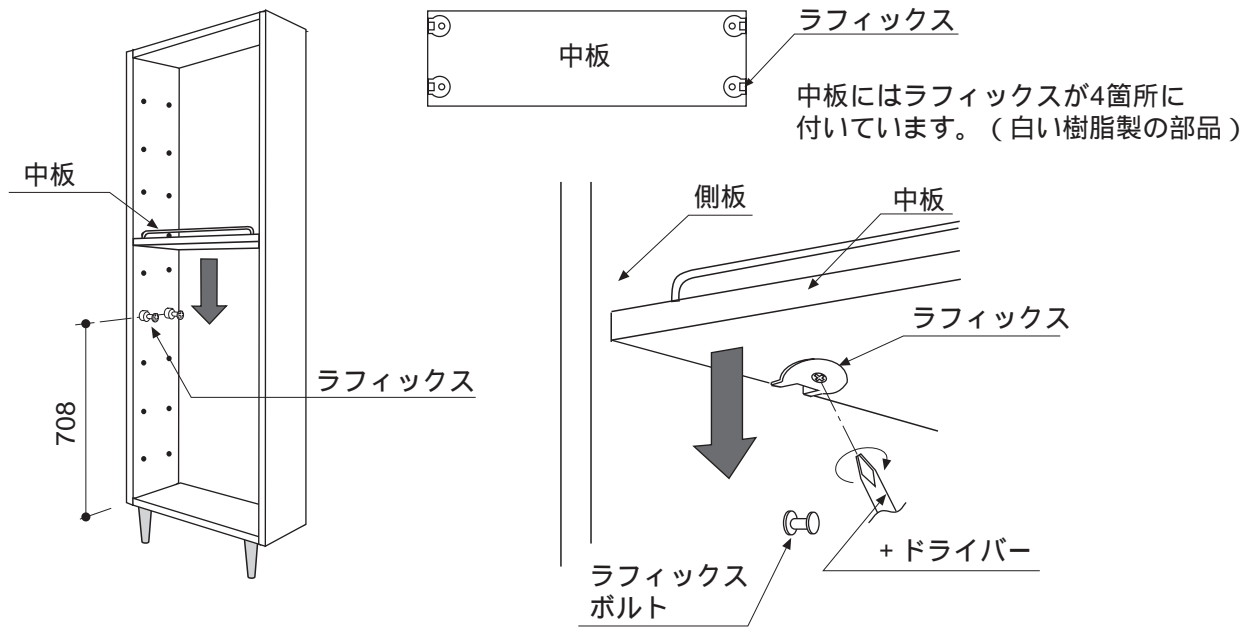
- 指定位置のダボ穴【本体下端より708mm】にインサートナットを打ち込み【4ヶ所】ラフィックスボルトを取付けます。



据付工事について

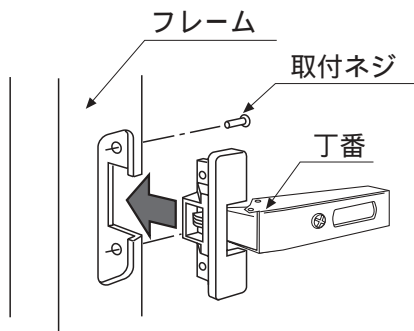
据付け方法

- ・側板に取付けたラフィックスボルトに、中板のラフィックスの穴を合わせて落とし込みます。
- ・ラフィックスボルトのネジを+ドライバーでしっかりと締め付けて固定してください。

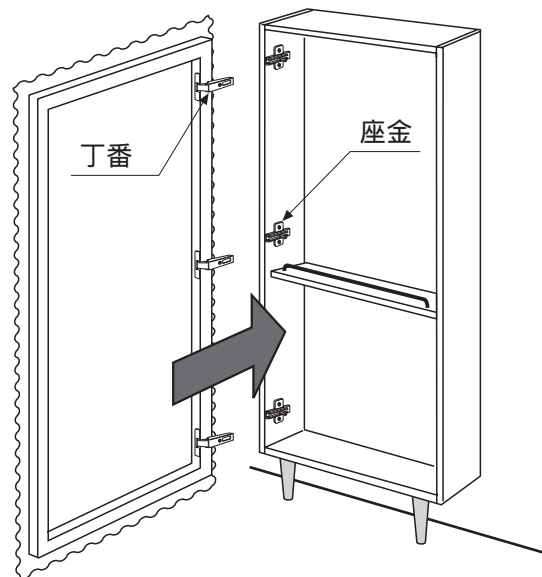


4. 扉【鏡】の取付け

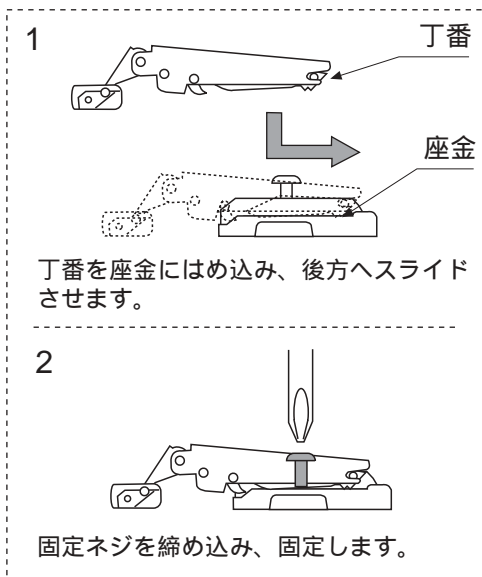
- ・丁番を扉のフレームに固定します。【3ヶ所】



- ・扉に取付けた丁番を本体の座金にはめ込み、固定します。



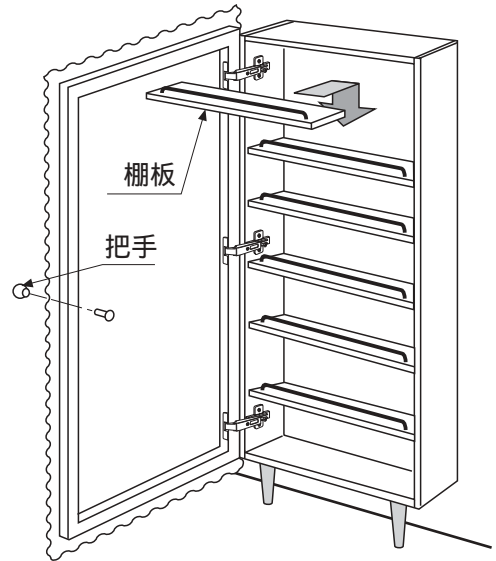
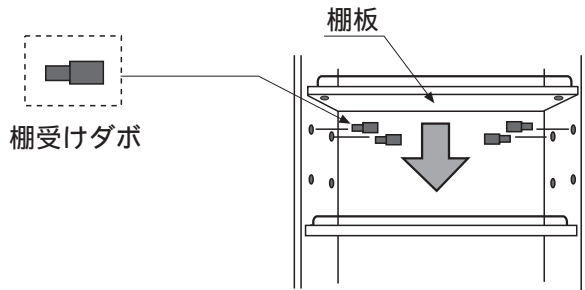
【丁番の固定方法】



据付け方法

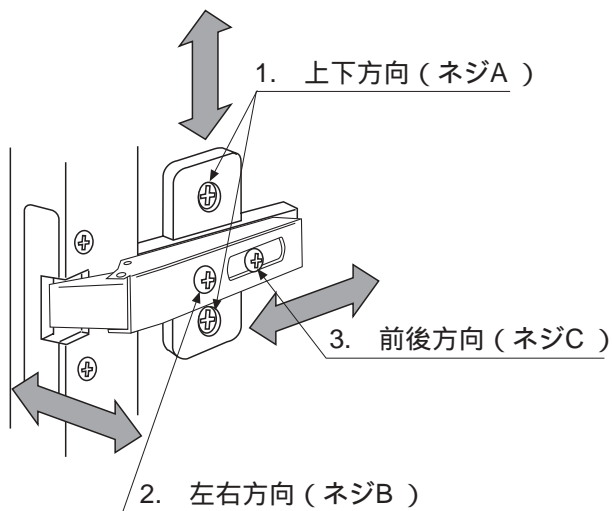
5. 棚板・^{とって}把手の取付け

- ・付属の棚受けダボを使用して棚板を取付けます。
下図のように棚受けダボを確実に奥まで差し込んでください。
- ・扉に把手を取付けます。



6. 扉（丁番）の調整方法

- ・扉の調整を行う場合、1. 上下方向 2. 左右方向 3. 前後方向の順番で行ってください。



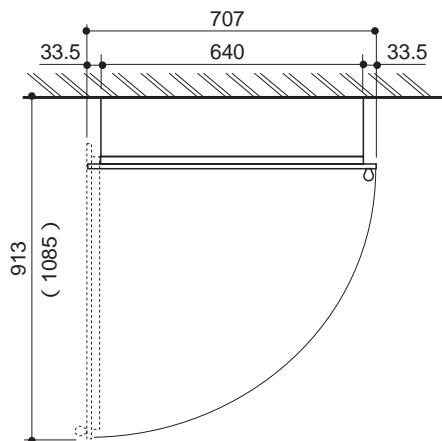
1. 上下方向
・座金のネジAをゆるめ上下の位置を定め固定します。
2. 左右方向
・ネジBで調整します。
3. 前後方向
前後方向は基本的には動かしません。

据付け後の清掃・点検

1. 「安全上のご注意」及び説明書の内容通り据付けされているかを点検し、異常のない事を確かめてください。
2. 表面の汚れ、ほこりを拭き取りながら、傷などの損傷が無いかを調べてください。

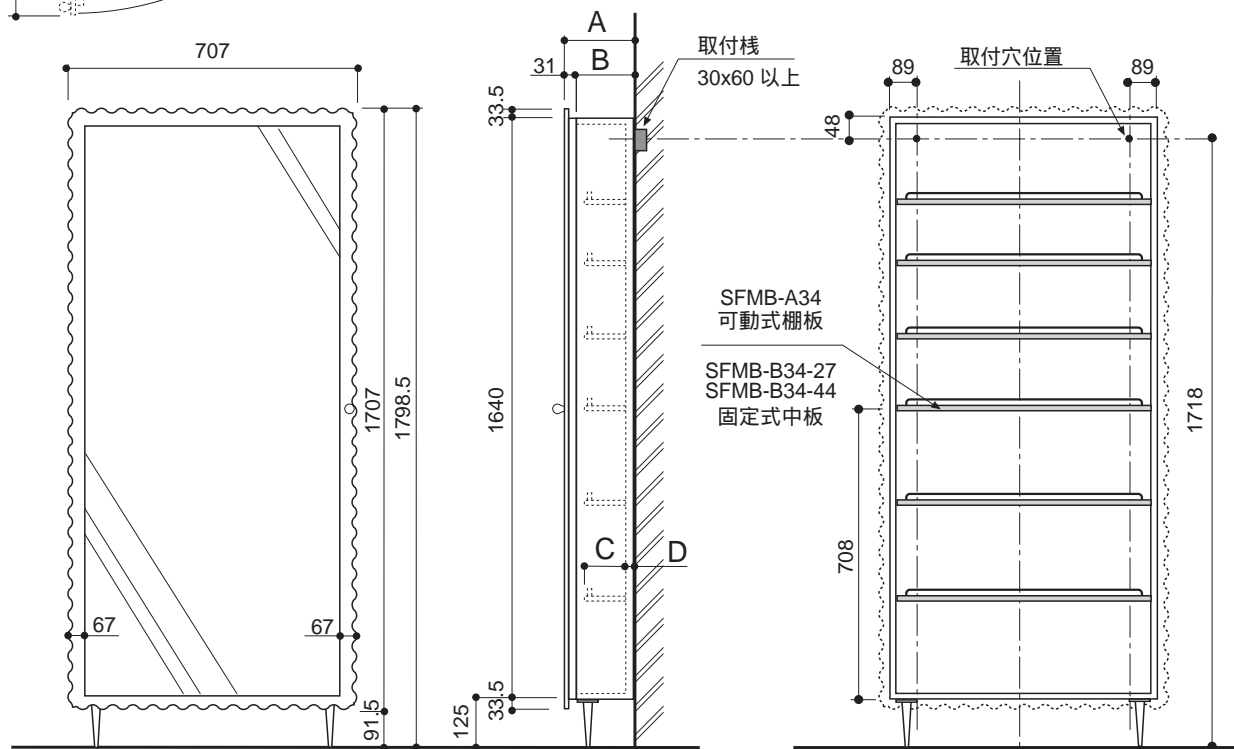
製品寸法

SFMB-A34 / SFMB-B34-27 / SFMB-B34-44



寸法表

	A	B	C	D
SFMB-A34	251	220	200	10
SFMB-B34-27	264	233	200	23
SFMB-B34-44	436	405	372	23



トヨーキッチンホームページのオンラインショップ「K-STORE」でオプションパーツや交換部品をご購入頂けます。
 詳しくは、<http://www.toyokitchen.co.jp>をご覧ください。

トヨー工業株式会社

〒501-3295 岐阜県関市下有知6315-1
 電話 0575 (22) 1234 (代)



トヨー工業株式会社
 お客様相談室 0120-104078
〒107-0062 東京都港区南青山5-11-14

P9WP-TRS69
 0.10