



LOOP80

SFHL - LOOP80

取扱説明書

取付・設置説明書

このたびはお買い上げいただき、
まことにありがとうございます。

- ご使用前に必ずこの取扱説明書をよくお読みになり、
正しくご使用ください。
- 取扱説明書は、いつでも見られる場所に
大切に保管してください。

もくじ

取扱説明書

- ・安全上のご注意 1～2
- ・各部の名称 2
- ・ご使用に際して／お手入れ方法／仕様 3
- ・ご相談窓口におけるお客様の個人情報のお取扱い
について／アフターサービスについて／保証規定 4

取付・設置説明書

- ・安全上のご注意 5～6
- ・取付・設置前の確認 6
- ・製品の取付け 6～7
- ・取付・設置後の点検・清掃／定格 裏表紙



取扱説明書

安全上のご注意



必ずお守りください

ここに示した注意事項は、守らないと人身事故や、家財の損害に結びつくものです。安全に関する重要な内容ですので、必ず守ってください。

■表示内容を見逃して誤った使い方をしたときに生じる危害や損害の程度を、次の表示で区分し、説明しています。

| | |
|---|--|
|  警告 | この表示の欄は「取扱いを誤った場合、使用者が死亡または重傷を負うことが想定される危害の程度」をいう。 |
|  注意 | この表示の欄は「取扱いを誤った場合、使用者が傷害を負うことが想定されるか、または物的損害の発生が想定される危害・損害の程度」をいう。 |

■お守りいただく内容の種類を、次の絵表示で区分し、説明しています。

| | |
|---|---------------------------------------|
|  | この図記号は、製品の取扱いにおいて、その行為を禁止する図記号です。 |
|  | この図記号は、製品の取扱いにおいて、指示に基づく行為を強制する図記号です。 |

警告

器具を改造しないでください。



火災・感電・落下の原因になることがあります。

照明器具にタオルなどをかけないでください。



過熱して、火災の原因になる恐れがあります。

異常時（煙が出たり、異臭がするなど）には、速やかに電源を切って、お買い上げの販売店・電気工事店にご相談ください。



感電・火災の恐れがあります。

LEDランプの交換やお手入れの際は、必ず電源を切って、約5分してから行ってください。



感電・やけどの原因となります。

⚠ 注意

しっかりと取付いているか確認してください。



落下により、ケガをする恐れがあります。

器具にぶら下がったり揺らしたり、直接機器に触れないでください。



点灯不良の原因となったり、落下によりケガをする恐れがあります。

LED光源を直視しないでください。



目の傷みの原因になる場合があります。

交流100V以外では使用しないでください。



絶縁劣化による感電や漏電火災の原因になります。

器具の下に温度の高くなる物（ストーブ・ガスレンジなど）や湿気を発生させる物を置かないでください。



火災の原因となります。

湿気・水気のあるところおよび屋外で使用しないでください。



感電・火災の原因となります。

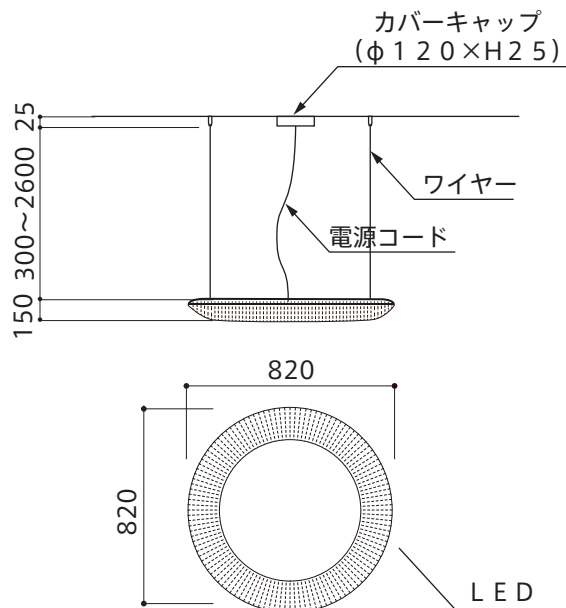
点灯中は濡れた手で器具に触らないでください。



感電やケガの恐れがあります。

各部の名称

■SFHL - LOOP80



※製品寸法や電源コードおよびワイヤーの長さ等、多少仕様が異なる場合があります。
あらかじめご了承ください。

[単位：mm]

ご使用に際して

点灯中および消灯直後のLEDに触らないでください。

やけどをする恐れがあります。

飾りガラスに衝撃を与えたり、揺らしたりしないでください。

落下により、ケガをする恐れがあります。

LED光源にはばらつきがあるため、同じ型式・形状の商品でも商品ごとに発光色、明るさが異なる場合があります。

照射距離が近い場合、照射面で光むらが出ることがあります。

お手入れ方法

通常のお手入れは、柔らかい布でから拭きしてください。

汚れを落とす場合は、中性洗剤に浸した柔らかい布をよく絞ってから拭き取り、乾いた柔らかい布で仕上げてください。

強くこすらないでください。

表面塗装の剥がれ、変色、変質の原因となります。

シンナー、ベンジンなどの揮発性のもので拭いたり、殺虫剤をかけたりしないでください。

表面塗装の剥がれ、変色、変質の原因となります。

器具の丸洗いは絶対にしないでください。

お手入れの際は、必ず電源を切ってください。

仕様

■SFHL - LOOOP80

電 源 : AC100V 50/60Hz
消 費 電 力 : 36W
電 球 : LED電球G9 12個

(調光不可)

ご相談窓口におけるお客様の個人情報のお取扱いについて

■弊社および弊社関係会社（以下「弊社」）は、お客様よりお知らせいただきましたお客様の氏名、住所などの個人情報（以下「個人情報」）を下記の通りお取扱いします。

1. 弊社は、お客様の個人情報を弊社製品のご相談への対応や修理およびその確認などに利用させていただき、これらの目的のためにご相談内容の記録を残すことがあります。
なお、修理やその確認業務を弊社の協力会社に委託する場合、法令に基づく義務の履行または権限の行使のために必要な場合、その他正当な理由がある場合を除き、弊社以外の第三者に個人情報を開示・提供いたしません。
2. 弊社は、お客様の個人情報を適切に管理します。
3. お客様の個人情報に関するお問い合わせは、ご相談いただきましたご相談窓口にご連絡ください。

アフターサービスについて

■この取扱説明書をよくお読みの上、再度点検していただき、異常のあるとき、又はお気づきの点がございましたら、取付・設置店、販売店、又はトーヨーキッチンカスタマーサービスにお問い合わせください。

ご連絡していただきたい内容

・ ご氏名 ・ ご住所 ・ お電話番号 ・ お買い上げ日 ・ 異常の内容 ・ 品番

■製品の保証期間はご購入後、取扱説明書に従って正常な使用状態において1年間です。
ただし、本品質保証はご家庭で使用した場合にのみ適用します。

保証規定

- 1 保証期間内に取扱説明書、本体貼付ラベルなどの注意事項に従って正常なご使用状態で故障や不具合が生じた場合は、無償修理または交換させていただきます。なお、離島または離島に準ずる遠隔地への出張を行った場合は、出張に要する実費を申し受けます。
- 2 ご転居の場合は、事前にお買い上げの販売店にご相談ください。
- 3 本品質保証は日本国内においてのみ有効です。
- 4 本品質保証はご家庭で使用した場合にのみ有効となります。
- 5 電球、電池などの消耗品は保証対象外となります。
- 6 修理・交換の際、外見の違う代替品を使用させていただくこともありますのでご了承ください。
- 7 運賃などの諸経費はお客様にご負担いただく場合があります。
- 8 保証期間内でも次のような場合には有償修理になります。
 - (a) お届け後の輸送・移動・落下などによる故障、損傷。
 - (b) 取扱説明書の注意事項をお守りいただけなかった原因による故障、損傷または仕様の限度を超えた使用方法による故障、損傷。
 - (c) 火災・塩害・異常電圧・地震・雷・風水害・その他天災地変などによる故障、損傷。
 - (d) 当社以外での修理や改造などによる故障、損傷。
 - (e) 指定以外の電源・電球などの使用による故障、損傷。
 - (f) ご使用に伴い発生する摩耗、経年変化、汚れ、キズ、木部の変質、大理石・天然石の変色など。
 - (g) 床、カーペット、壁面材などとの化学反応、カビやダニ、結露など室内環境に起因して発生する損傷。
 - (h) 表張材、フェルトなどの消耗品。

保証規定は、本書に明示した期間、条件のもとにおいて無償修理をお約束するものであり、お客様の法律上の権利を制限するものではありません。保証期間経過後の修理などについてご不明な場合は、お買い上げの販売店または、トーヨーキッチンメンテナンスにお問い合わせください。



取付・設置説明書

安全上のご注意



必ずお守りください

取付・設置の前に、この「安全上のご注意」をよくお読みの上、正しく行ってください。

■表示内容を見逃して誤った取付・設置をしたときに生じる危害や損害の程度を、次の表示で区分し、説明しています。

| | |
|---|--|
|  警告 | この表示の欄は「取扱いを誤った場合、使用者が死亡または重傷を負うことが想定される危害の程度」をいう。 |
|  注意 | この表示の欄は「取扱いを誤った場合、使用者が傷害を負うことが想定されるか、または物的損害の発生が想定される危害・損害の程度」をいう。 |

■お守りいただく内容の種類を、次の絵表示で区分し、説明しています。

| | |
|--|---------------------------------------|
|  | このような図記号は、製品の取扱いにおいて、その行為を禁止する図記号です。 |
|  | この図記号は、製品の取扱いにおいて、指示に基づく行為を強制する図記号です。 |

警告

器具の取付けは、天井の構造を確かめて正しく行ってください。



落下して、ケガをする恐れがあります。

仕様変更・改造は絶対にしないでください。



分解・修理・改造禁止

火災・感電・ケガの原因となります。

電気工事は、関連する法令・規程に従って、必ず「有資格者」が行ってください。



火災・感電の原因になることがあります。

空調などの風が直接当たる場所には取付けしないでください。



器具の落下や、点灯不良の原因となります。

⚠ 注意

交流100V以外では使用しないでください。



使用禁止

火災・感電の原因となります。

部品は確実に取付けてください。



取付注意

落下により、ケガをする恐れがあります。

取付・設置前の確認

1. 注文した製品が納入されているか確認してください。
2. 配線・補強枠の確認
 - 取付・設置図および指示通りに、電気配線などが施工されているか確認してください。
 - 天井の取付位置に、取付枠があることを確認してください。

[製品質量]

■SFHL - LOOOP80

13.0kg

3. 専用コンセントを設置してください。(※引掛シーリングプラグを使用する場合)
[推奨コンセント] 角型引掛シーリング
丸型引掛シーリング

製品の取付け



警告

電気工事は、関連する法令・規程に従って、必ず「有資格者」が行ってください。

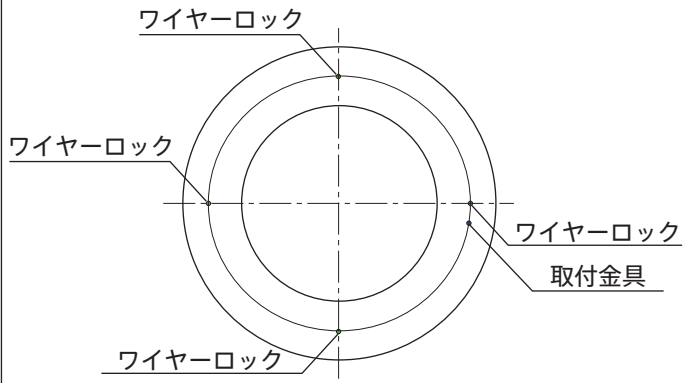


火災・感電の原因になることがあります。

※予告なく仕様を変更する場合があります。予めご了承ください。

1. ワイヤロックを取付ける場所に、吊りボルト（4ヶ所）を垂らして六角ナットを締めてください。
垂らしたボルトに付属のワッシャーを挟み、ワイヤロックを取付けてください。（図1、2）
- ※ 同梱の取付位置の型紙は見上げ図ではなく、天井から見下ろした図になっています。
2. 取付金具を付属のタッピンネジ（2ヶ所）にて天井に固定します。（図3）
 - ※ 必要な場合は、付属のアンカーを使用してください。
 3. ワイヤをワイヤロックに通し、バランスを取りながら長さを調整します。（図2、4）
 - ※ 余ったワイヤはカットしてください。
 - ※ 落下防止のため余ったワイヤの先端にかしめを圧着してください。
 - ※ 必ず水平になるように調整してください。
 4. 電源コードの長さを調整し、結線します。
 - ※ 余分な電源コードはカットしてください。
 5. カバーキャップを取付け、カバーキャップ固定ネジ（2ヶ所）、電源コード固定ネジを六角レンチ等で締め、カバーキャップを固定します。（図5）
- ※ 電源コードを挟み込まないように注意してください。
- ※ カバーキャップ内に押し込んだり、束ねたりすると発熱する恐れがあります。

図1



見上げ図

図2

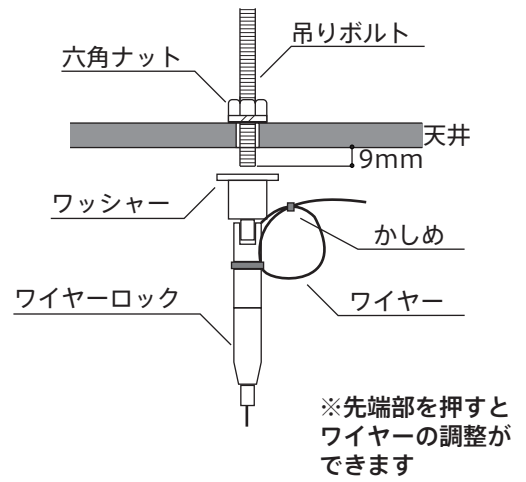


図3

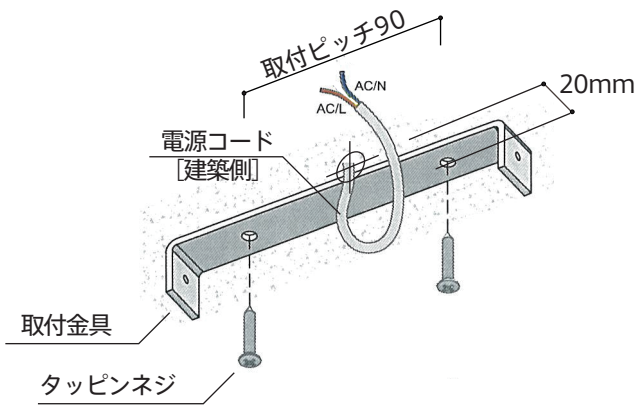
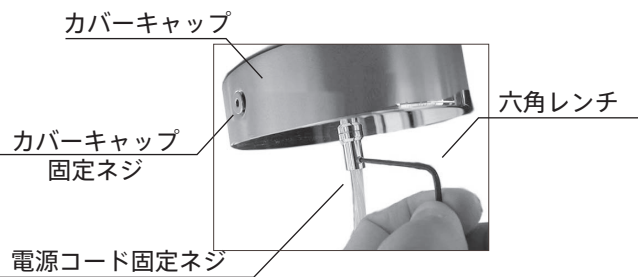


図4

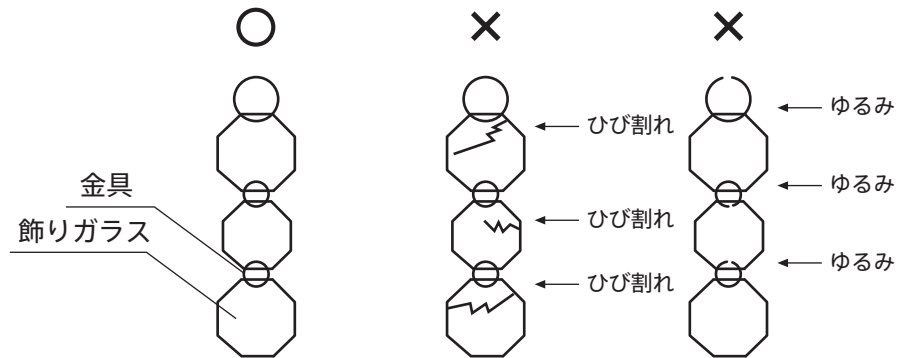


図5



取付・設置後の点検・清掃

1. 「安全上のご注意」および説明書の内容通り取付・設置されているかを点検し、異常の無いことを確かめてください。
2. 表面の汚れ、ほこりを拭き取りながら、飾りガラスの取付けにゆるみがないことを確認してください。
3. 飾りガラスは、ワイヤーとオーナメントを止める金具を引張っても抜けないこと、オーナメント同士をつなげる金具が確実に繋がっていること、オーナメントにひび割れが入っていないことを確認してください。また、割れがあった場合は交換してください。落下して破損・事故の原因になります。



定格

■SFHL - LOOP80

電 源 : AC100V 50/60Hz
消 費 電 力 : 36W
電 球 : LED電球G9 12個

(調光不可)

トヨーキッチンホームページのオンラインショップ「SHOP TOYO KITCHEN」でオプションパーツをご購入いただけます。詳しくは、store.toyokitchen.co.jpをご覧ください。

トヨーキッチンスタイルカスタマーサービス <https://www.toyokitchen.co.jp/ja/maintenance/>
トヨーキッチンスタイルカスタマーサービスでは、保証期間内、経過後のメンテナンスやパーツの販売を承ります。

お問い合わせ先

T E L 050 - 3852 - 2392 (受付時間 平日9:00~18:00 (※土・日・祝日・夏期・年末年始は除く))
メー ル tks@toyo1.toyokitchen.co.jp
F A X 0575 - 23 - 1262

スマートフォンからでも
修理/メンテナンスの
依頼ができます。
アクセスはこちらから →

