

クリスタルウォール

SDKP1 - (30 ~ 300) - 56GZ

SDKP1 - (30 ~ 300) - 69GZ

SDKP1 - (30 ~ 300) - 94GZ

取扱説明書・据付工事説明書

このたびは、お買い上げいただき
ありがとうございました。

この取扱説明書をよくお読みになって、
正しく又末永くお使いください。

取扱説明書は、いつでも見られる場所に
必ず保管し、必要な時にお読みください。

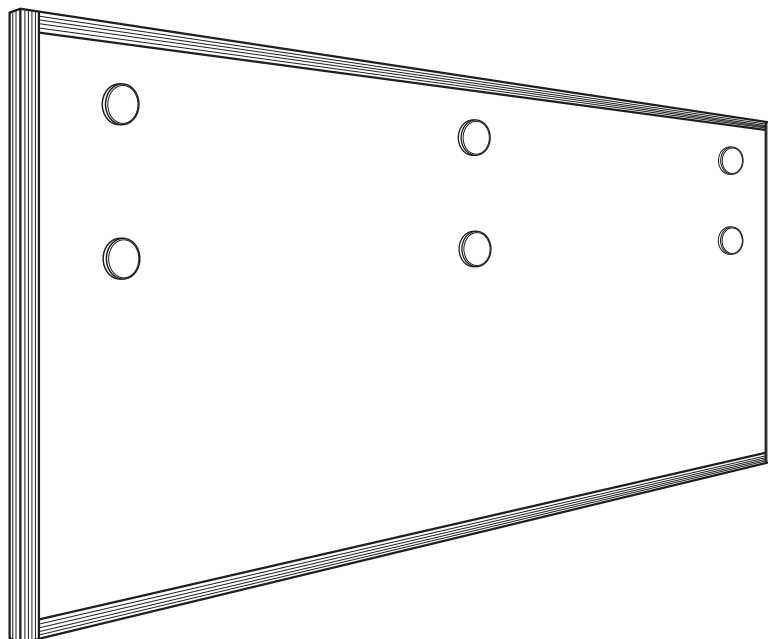
もくじ

取扱説明書

- ・安全上のご注意 1
- ・各部の名称 / お手入れ方法 / 2
アフターサービスについて

据付工事説明書

- ・安全上のご注意 3
- ・取付用壁下地材位置 4
- ・据付方法 5 ~ 6




取扱説明書

安全上のご注意


必ずお守りください

ここに示した注意事項は、守らないと人身事故や、家財の損害に結び付くものです。
安全に関する重要な内容ですので、必ず守ってください。

表示内容を見逃して誤った使い方をしたときに生じる危害や損害の程度を、次の表示で説明しています。

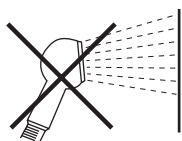
 注意	この表示の欄は「傷害を負う危険が想定される場合および物的損害のみの発生が想定される」内容です。
---	---

お守りいただく内容の種類を、次の絵表示で説明しています。

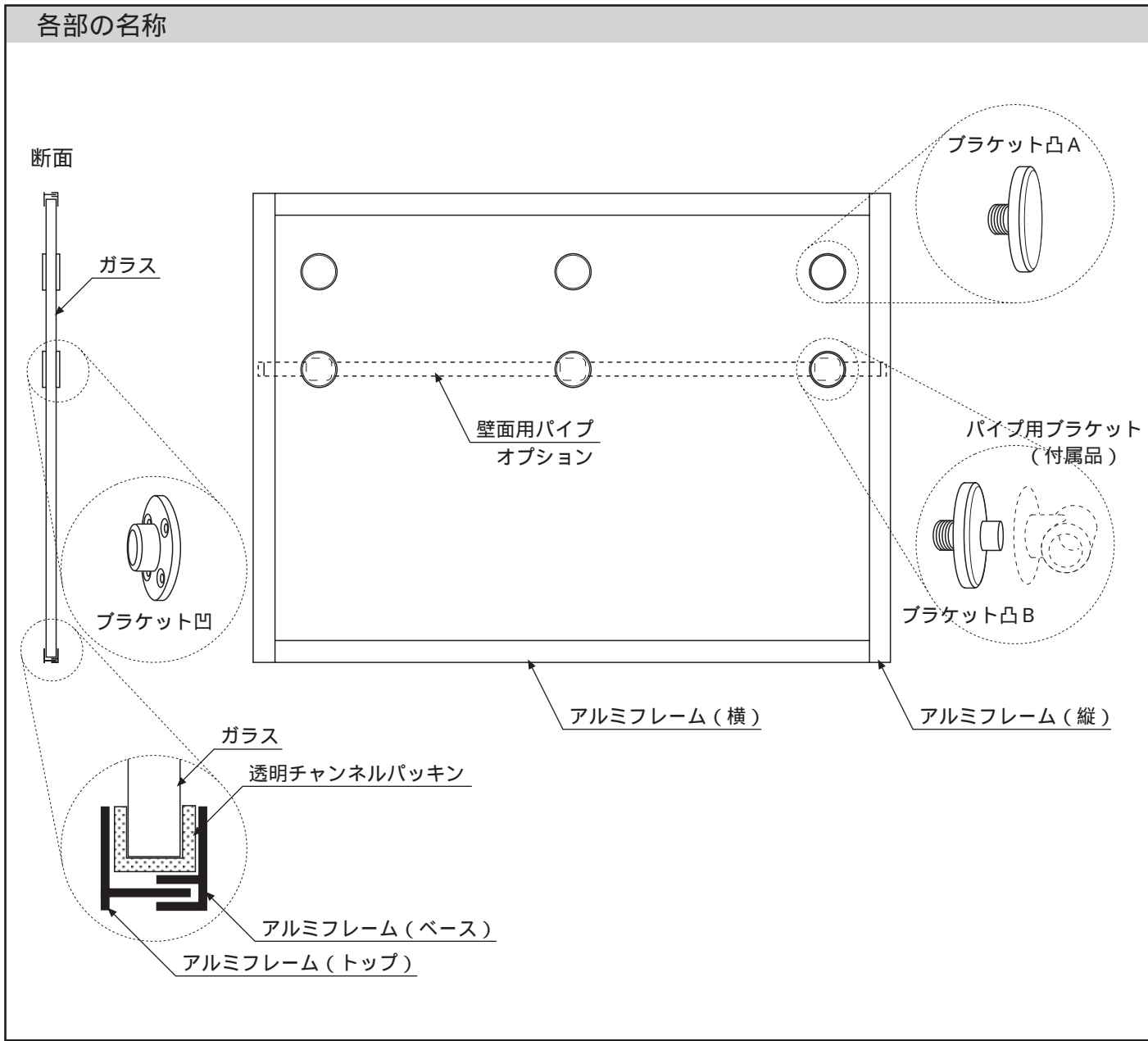
	この図記号は、してはいけない「禁止」内容です。
--	-------------------------

注意

クリスタルウォールに水等をかけないでください。



クリスタルウォールの裏側に水等が入り、思わぬ損傷を起こす原因になります。



お手入れ方法

固く絞ったぞうきんで拭くか、中性洗剤で清掃してください。

直接水等をかけないでください。
カビ等の原因になります。

アフターサービスについて

この取扱説明書をよくお読みの上、再度点検していただき異常のあるとき、又はお気づきの点がございましたら、工事店・販売店、又はトーヨーキッチンお客様相談室にお問い合わせください。

ご連絡して頂きたい内容

ご氏名 ご住所 電話番号 お買い上げ日 異常の内容 品番

製品の保証期間はご購入後、取扱説明書に従って正常な使用状態において1年間です。



据付工事説明書

安全上のご注意


必ずお守りください

据付工事の前に、この「安全上のご注意」をよくお読みの上、正しく据付けてください。

表示内容を無視して誤った工事をしたときに生じる危害や損害の程度を、次の表示で区分し、説明しています。




 警告	この表示の欄は「死亡または重傷を負う可能性が想定される」内容です。
 注意	この表示の欄は「傷害を負う危険が想定される場合および物的損害のみの発生が想定される」内容です。



お守りいただく内容の種類を、次の絵表示で説明しています。

	この図記号は、必ず実行していただく「強制」内容です。
---	----------------------------

据付工事完了後、説明書の内容に従って各部の点検を行い、異常の無いことを確かめてください。

この「取扱説明書・据付工事説明書」は、お客様にお渡りする大切な書類です。紛失や、汚れが生じないように大切に保管し、据付工事完了後、お引き渡し時にお客様へお渡ししてください。

 警告	
据付けは、建築壁の構造を確かめて正しく行ってください。  落下して、ケガをする恐れがあります。	加熱機器から、150mm以上離して据付けてください。  守らないと、火災の原因になることがあります。また、火災予防条例の規制があります。

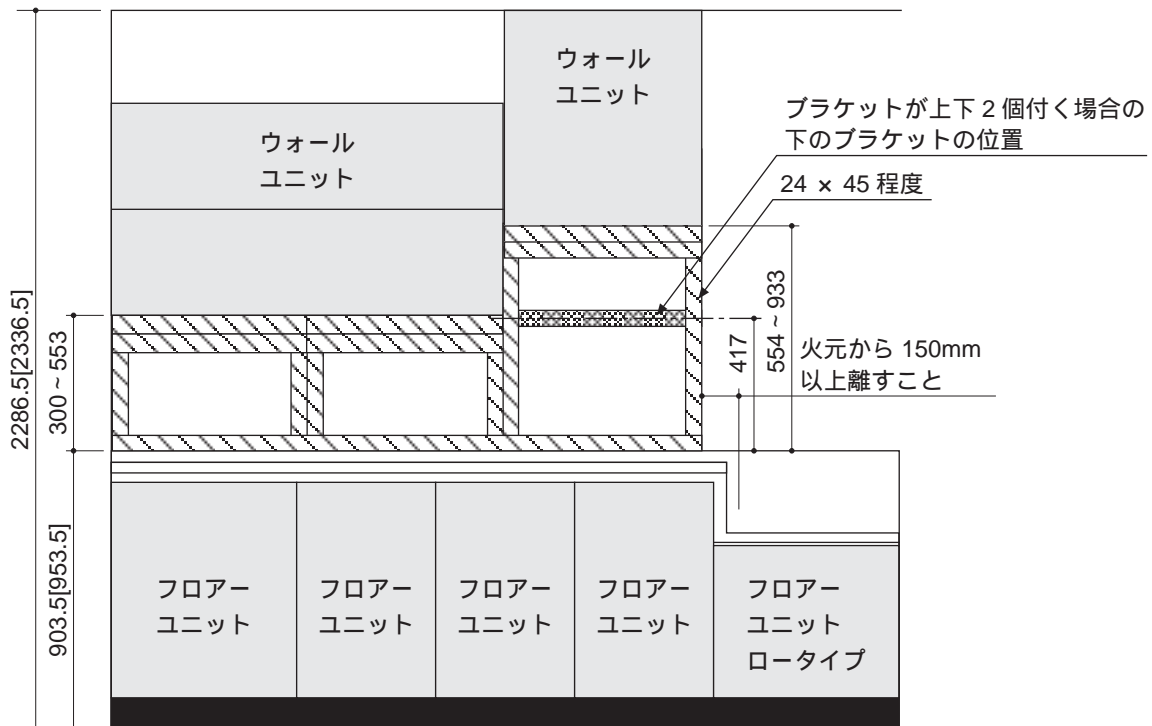
 注意	
クリスタルウォールに取付けるオプションパーツは、それぞれの据付工事説明書をよく読んで正しく取付けてください。  取付けを誤ると、思わぬ事故や故障の原因になります。	

取付用壁下地材位置

あらかじめクリスタルウォールを取付ける壁面は仕上げますが、下図の位置に下地材が入るようにしてください。

縦胴縁、横胴縁共に 24 × 45 程度のものを使用してください。

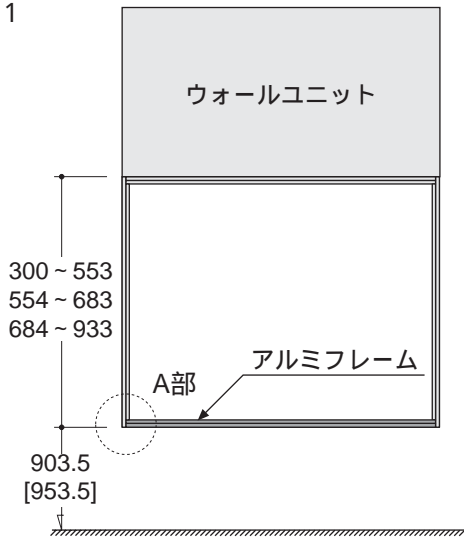
[] 内寸法は、AF 仕様【H=150】の場合を示す。



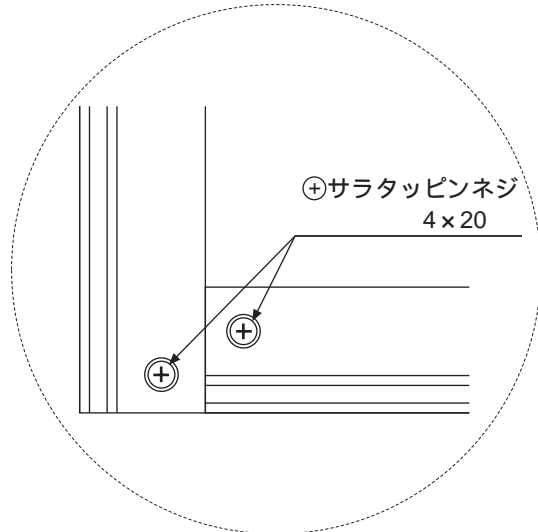
1. クリスタルウォールの取付け

- ・ 図1 に示す位置の四方にアルミフレーム（ベース）を⊕サラタツピンネジ 4 × 20（小頭）にて取付けます。
- ・ 図2 に示す位置にブラケット凹を⊕サラタツピンネジ 4 × 20（小頭）にて取付けます。
ガラスを複数使用する場合でも、上下部アルミフレームは間口 3000mm までは1本を使用し、それ以上は継ぎ足します。

図1

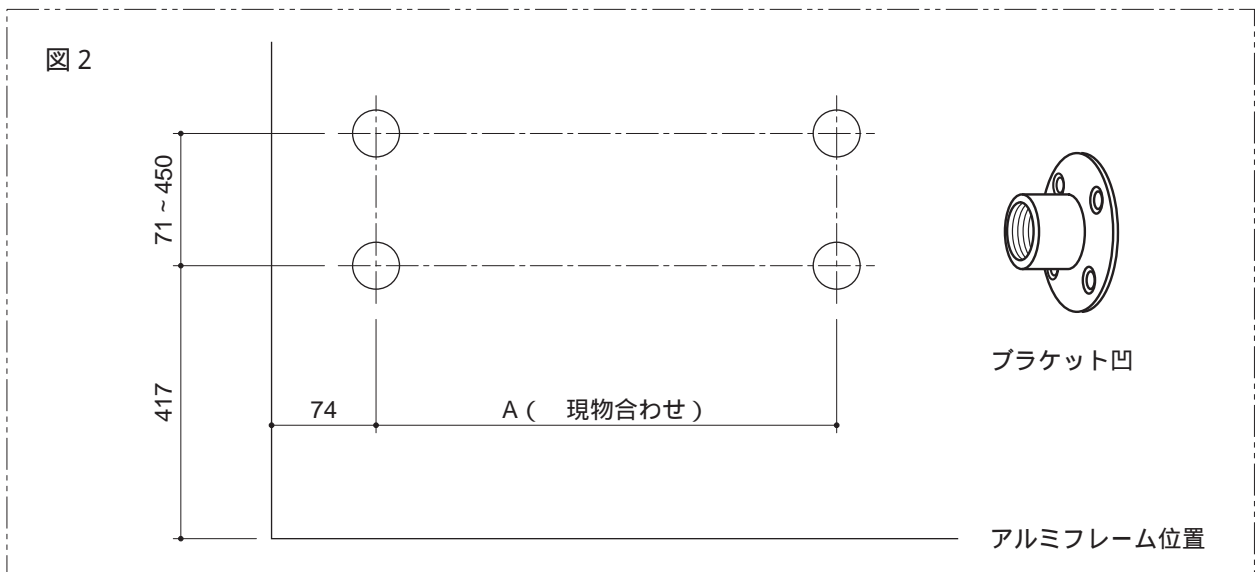


A部詳細図

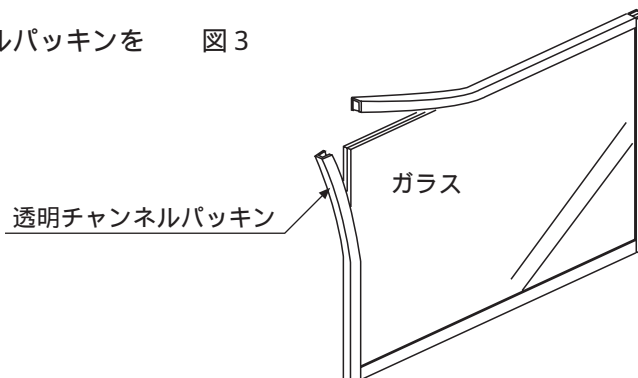


[] 内寸法は、AF仕様【H=150】の場合を示す。

図2

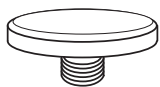


- ・ ガラスの四方木口に透明チャンネルパッキンを取付けます。(図3)

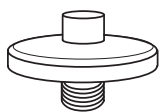


- ・ガラスをアルミフレーム（ベース）にはめ込みます。
 - ・パッキン材を取付けたブラケット凸を手で締め、ガラスに取付けます。
 - ・アルミフレーム（トップ）を縦 横の順に取付けます。
- 打ち込む際は、アルミフレームを直接たたかず、当て木等をして打ち込んでください。
また、ガラスをたたかないように細心の注意をしてください。

ブラケット凸A



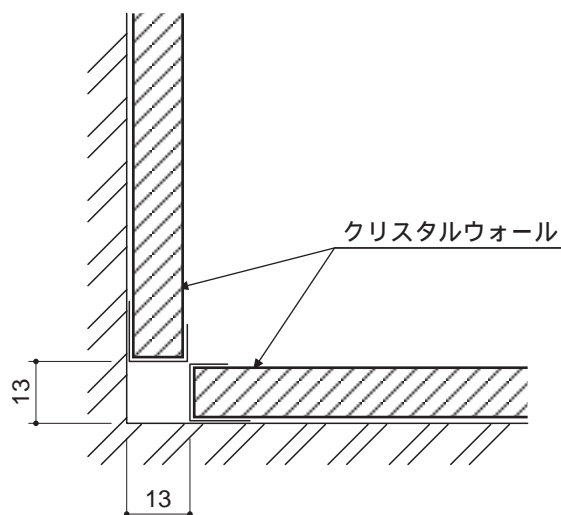
ブラケット凸B



オプション（パイブラックを取付ける場合に使用します）

2. コーナーの納まり

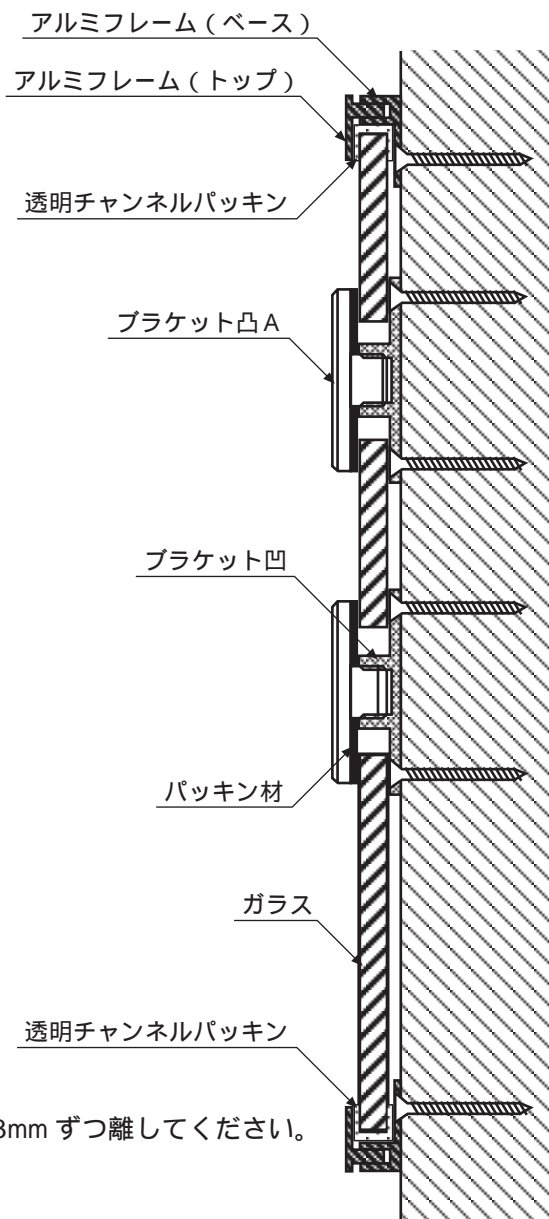
- ・クリスタルウォールをL型にセットする場合は、端から 13mm ずつ離してください。



3. パイブラックの取付け

- ・パイプ用ブラケットに付属している付属取付金具を外します。
 - ・パイプ用ブラケットをブラケット凸Bに差し込み、下から六角レンチで固定してください。
- パイブラックの取付けに関しては、「BAY / B - BAY 据付工事説明書」および「foo 据付工事説明書」を参照してください。

図4 取付断面詳細図



トヨーキッチンホームページのオンラインショップ「SHOP TOYO KITCHEN」でオプションパーツをご購入頂けます。
詳しくは、<http://www.toyokitchen.co.jp>をご覧ください。

トヨーキッチン&リビング株式会社

〒501 3295 岐阜県関市下有知6315 1
電話 0575 (22) 1234 (代)



トヨーキッチン&リビング株式会社

お客様相談室  0120-104078
〒107-0062 東京都港区南青山6-4-10

P9WP-TRS95
03.6