

RKW-404A, 404AM RKW-404C, 404CM

特定保守製品

リンナイ 食器洗い乾燥機

所有者が所有者票の送付などにより所有者登録を必ず行うようご協力をお願いします。

流通の皆様へ =情報伝達のお願い=

この製品に同梱されている所有者票は、特定保守製品取引事業者（住宅販売事業者・販売店など）が所有者への法定説明や所有者登録への協力を行うために用い、その後、特定保守製品取引事業者から所有者へ渡していただく必要があります。製品の流通段階での周知を含め、所有者票を必ず特定保守製品取引事業者に渡していただくよう情報伝達をお願いします。

関連事業者（設置事業者）様へ

この機器は消費生活用製品安全法（消安法）で指定された「特定保守製品」ですので、設置事業者は消安法上、この機器の設置の際に所有者に対して、点検期間中に点検を行うことが必要であるとともに、この機器の製造事業者にも所有者登録や所有者情報の変更をしているか、登録や変更がなされていないようであれば、所有者にその必要性を伝える責務があります。また、同梱されている所有者票を必ず販売事業者（特定保守製品取引事業者）にお渡しください。（既に販売事業者から所有者へ渡されている場合は除きます。）

販売事業者（特定保守製品取引事業者・販売店）様へ

この機器は消費生活用製品安全法（消安法）で指定された「特定保守製品」ですので、販売事業者は消安法上、所有者に所有者票を示して「お客様へ（法定説明事項）」にある下記項目を説明する義務があります。また、所有者に所有者登録を必ず行うようお願いしてください。（登録の方法については取扱説明書をご覧ください。）

- この製品は経年劣化により危害をおよぼすおそれがあるため、この製品の所有者は点検期間に法定の点検（有償）を受けるなどの保守を行うことが求められています。
- この製品の所有者は所有者票の送付などにより、この製品の製造事業者にも所有者登録することが求められています。
- この製品の所有者はこの製品の製造事業者から点検期間の始まる時期に法定の点検通知を受けることになっています。
- この製品の所有者は所有者登録の情報に変更があった場合は変更の登録が求められています。（変更の方法については取扱説明書をご覧ください。）
- 所有者登録のため、この製品の所有者から所有者情報のご提供を受けた場合には、販売事業者は所有者票の送付などの方法でこの製品の製造事業者にも所有者情報を提供することになっています。

も く じ

1	安全上のご注意	1	8	設置後の点検	21
2	各部の名称および寸法図	3	9	試運転	22
3	付属品の確認	4	10	異常報知について	23
4	設置場所について	4	11	試運転後の作業	24
5	電気工事	6	12	冷却排水の設定	24
6	配管工事	7	13	所有者・お客様への説明	25
7	設置	10	14	仕様	27

設置される方へのお願い



- この機器を正しく安全にご使用いただくために、この設置説明書をよくお読みになり、法律に基づいて指定された設置を行ってください。
- 配管工事はすべて、水道法、建築基準法、各都市の条例規定に準じてください。
- 設置が終わったら「8 設置後の点検」のチェックリストに基づいて、必ず再確認してください。
- 試運転終了後、安全のため水道の元栓を閉めてください。また配電盤のブレーカは OFF にしないでください。

1 安全上のご注意

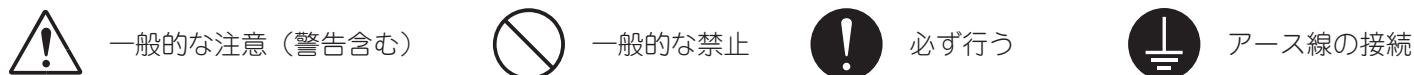
この設置説明書では製品を正しく設置をしていただき、あなたや他の人々への危害や財産への損害を未然に防止するために、いろいろな絵表示をしています。

その表示と意味は次のようになっています。


内容をよく理解してから本文をお読みください。

 警告	この表示を無視して誤った設置をすると、あなたおよびお客様が死亡または重傷を負う可能性が想定されることを表しています。
 注意	この表示を無視して誤った設置をすると、あなたおよびお客様が軽傷を負う可能性が想定される、また、物的損害のみの発生が想定されることを表しています。

絵表示について次のような意味があります。



- 設置完了後、試運転を行い、異常がないことを確認するとともに、取扱説明書にそってお客様に使用方法、お手入れの仕方を説明してください。

 警告	
お客様へ	■据え付けはお買い上げの販売店、または専用業者に依頼する ご自分で据え付けをされ不備があると水漏れや感電・火災の原因になります。

警告

設置される方向へ	■アースを確実に取り付ける ●故障や漏電のときに感電するおそれがあります。 ●アースの取り付けは販売店にご相談ください。	!
	■定格15A のコンセントを単独で使用する 他の機器と併用すると分岐コンセント部が異常発熱して発火することがあります。	!
	■電源プラグは刃および刃の取り付け面にほこりが付着している場合はよくふく 火災の原因になります。	!
	■電源プラグは根元まで確実に差し込む 差し込みが不十分の場合、感電や発火の原因になります。	!
	■食器洗い乾燥機の設置場所の傾きを1°以内にする 万一水漏れした場合、安全装置が作動せず、被害が大きくなる可能性があります。	!

注意

設置される方向へ	■電源コードや電源プラグが傷んだり、コンセントの差し込みがゆるいときは使用しない 感電・ショート・発火の原因になります。	⊘
	■交流100V 以外では使用しない 火災・感電の原因となります。	⊘
	■電源コードを傷つけたり、破損したり、無理に曲げたり、引っ張ったり、ねじったり、たばねたりしない。また重い物を載せたり、挟み込んだり、加工したりしない 電源コードが破損し、火災・感電の原因となります。	⊘
	■設置部品は必ず付属品および指定部品を使用する 当社指定部品を使用しないと、水漏れ、火災、感電の原因になります。	!
	■製品の移動や据え付け時は手袋をして作業を行う 万一のけが防止のためです。	!
	■給湯、排水配管の端面はバリのないよう処理する。かつ管内に残っている異物(切り粉など)を完全に除去 配管つまりによる故障や、水漏れの原因となります。	!
	■凍結のおそれがある場所(室温0℃以下)へは設置しない 水漏れの原因になります。	⊘
	■電源回路は専用回路として、漏電しゃ断器を設置する 主幹に漏電しゃ断器が設けられている場合は、新たに漏電しゃ断器を設置する必要はありません。	!
	■電源プラグを抜くときは、電源コードを持たずに必ず先端の電源プラグを持って引き抜く 感電・ショート・発火の原因になります。	!
	■設置および試運転終了後、配電盤のブレーカはOFF にしない ブレーカがOFFになっていると、万一水漏れした場合、安全装置が作動せず、被害が大きくなる可能性があります。	⊘
■元付け型の浄水器に接続しない 元付け型の浄水器に接続した場合、残留塩素濃度が0.1ppm 未満となり屋内に給水される水が細菌などに汚染されるおそれがあります。※水道法の基準は0.1ppm 以上	⊘	

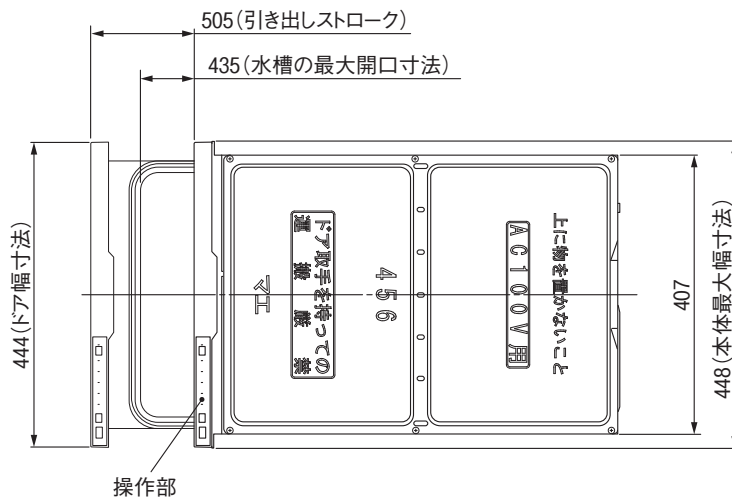
2 各部の名称および寸法図

●ビルトイン奥行き650mm 以上必要です。

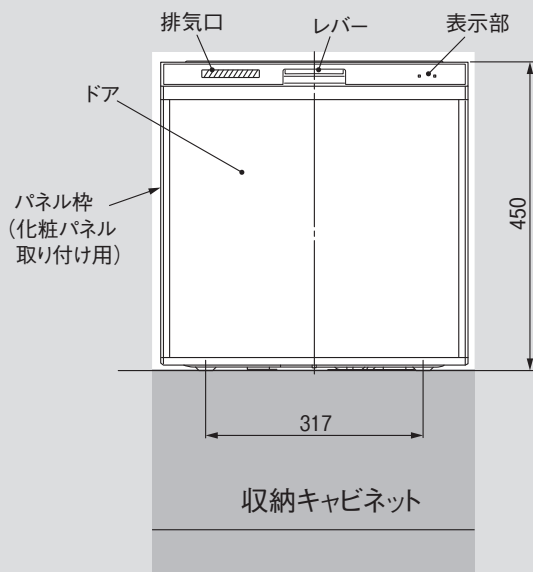
(単位：mm)

※本機は、奥行き600mm のキッチンには
設置できません。

平面図

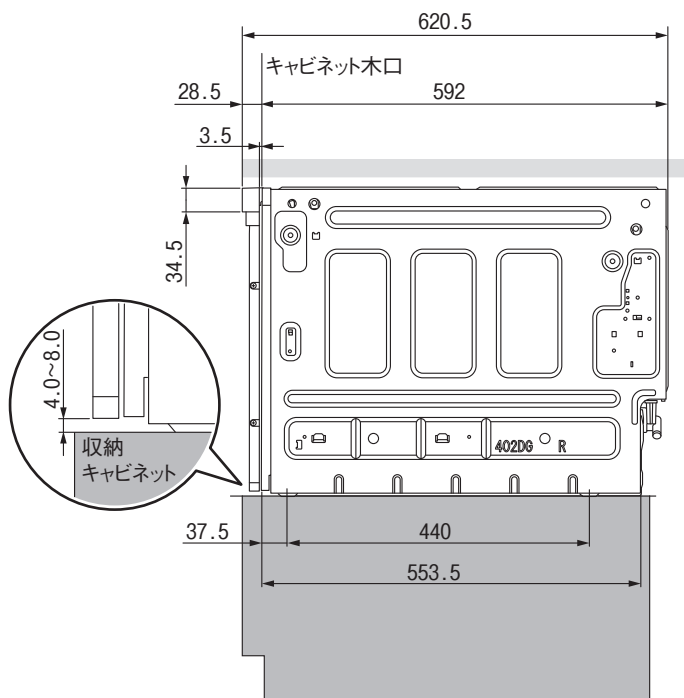


正面図



(図1)

側面図

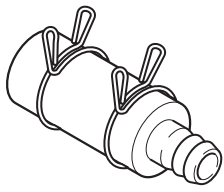
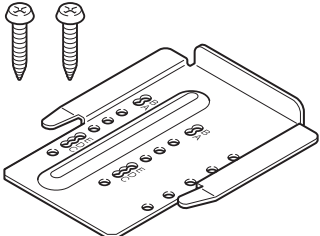
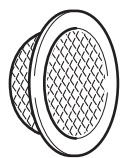
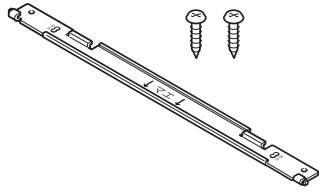
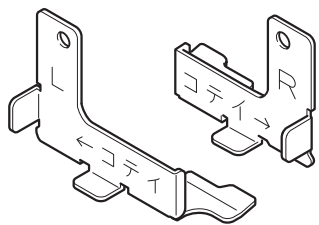
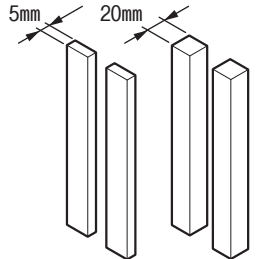
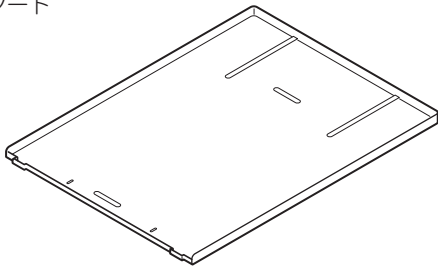
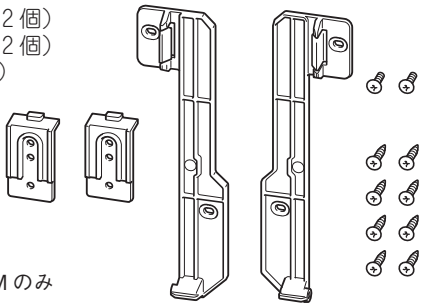


(図2)

3 付属品の確認 ● 設置を始める前に付属品の有無を確認してください。

● 金具取付シート以外の付属品は、本体の中に同梱されています。金具取付シートは本体の上に梱包してあります。

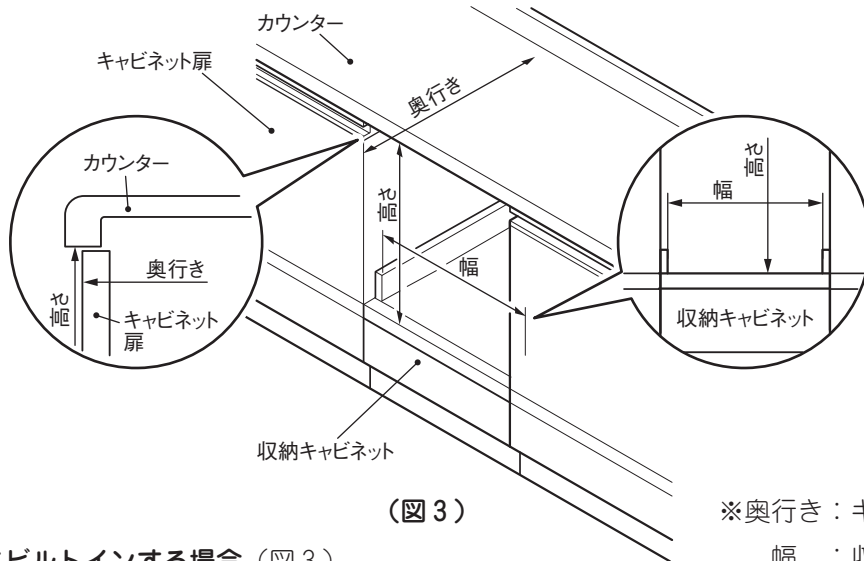
設置に必要な付属品

<p>○接続ジョイント (ホース、ソケット、 ホースバンド(2個)のセット)</p> 	<p>○転倒防止金具 ○先トガリねじ(2本)</p> 	<p>○フィルター付パッキン</p>  <p>※フィルター付パッキンは給水ホースの先端の袋ナットとキャップの間に入っています。</p>	<p>○移動防止金具K ○先トガリねじ(2本)</p> 
<p>○移動防止金具P(右、左) (2個)</p> 	<p>○スペーサー(各2個)</p> 	<p>○金具取付シート</p> 	
<p>○取り付けフック上(2個) ○取り付けフック下(2個) ○先トガリねじ(8本) ○樹脂用ねじ(2本)</p>  <p>※ RKW-404AM, 404CM のみ</p>			

4 設置場所について

1 設置場所の確認

1. ビルトインスペースの確認



(図3)

中間にビルトインする場合(図3)

奥行	幅	高さ
650mm 以上	450mm 以上	455mm 以上

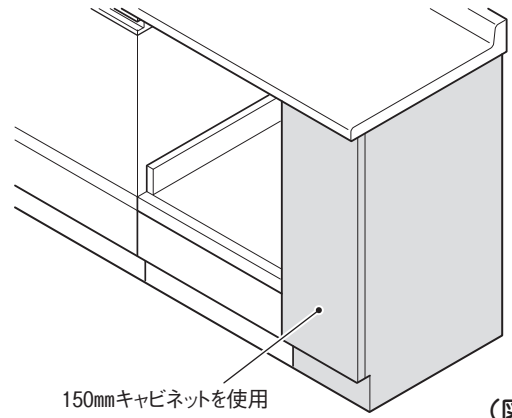
※奥行：キャビネット扉前面からの寸法
幅：収納キャビネット側板内側の寸法
高さ：収納キャビネット天板から
カウンター下面までの寸法

1 設置場所の確認

片側がフリーの場合 (図4)

- ◎片側がフリーの場合、幅150mm キャビネットなどを使用して、カウンターを支える処置をします。

奥行き	幅	高さ
650mm 以上	450mm 以上	455mm 以上



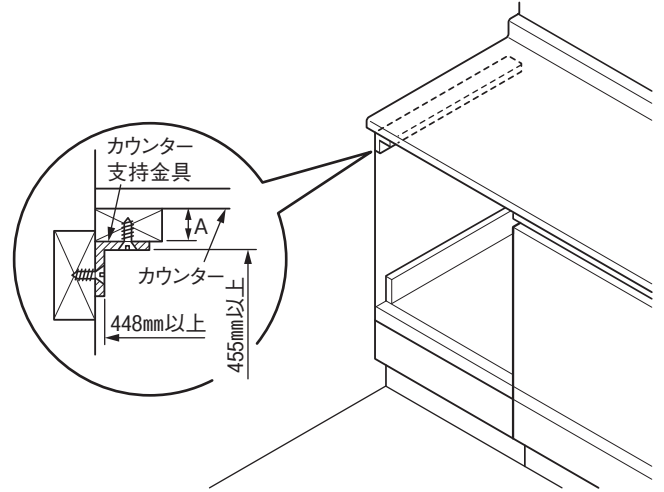
(図4)

片側が壁面または、トールユニットの場合 (図5)

- ◎カウンター支持金具は市販のL金具を使用します。

※締結ねじの長さは、右図のA寸法より5mm 以上短くして、カウンターの金属部に接触させないください。法令（電気設備の技術基準の解釈）により義務づけられています。

- ◎ビルトイン型加熱機器などと並べて設置しますと、カウンター上に荷重をかけた時、たわむことがありますので、補強処置を施してください。（市販のL金具を使用します。）



(図5)

奥行き	幅	高さ
650mm 以上	450mm 以上	455mm 以上

お願い

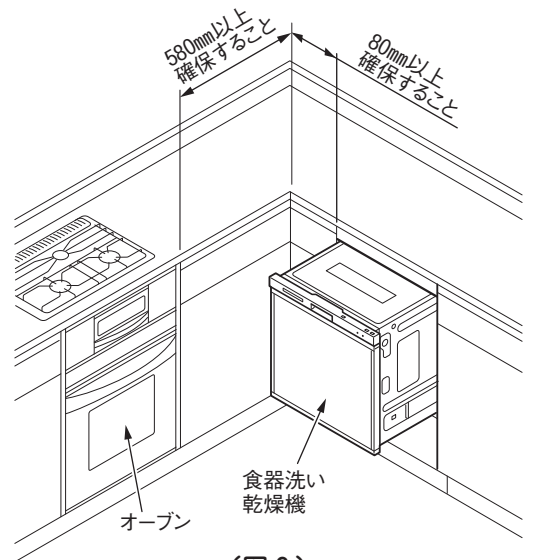
- ◎L型配列のコーナー部に設置すると、本機のドアを開閉する際にオープン取っ手部に当たり、故障修理の際に本機が引き出せない場合がありますのでドア開閉のスペースを確保してください。(図6)

※本体の金属部品が、家屋の壁中のラスや金属板、流し台のステンレス天板と電氣的に接触しないようにしてください。法令（電気設備の技術基準の解釈）により義務づけられています。

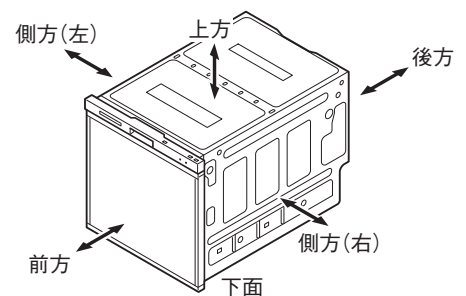
- ◎この食器洗い乾燥機は「消防法告示第一号（対象火気設備などおよび火気器具などの離隔距離に関する基準）」に適合しております。

建築物の可燃物などからの離隔距離は以下の表に掲げる値以上の距離を保ってください。

消防法 基準適合 組込形			
可燃物からの離隔距離 (cm)			
上方	側方	前方	後方
0	0	—	0



(図6)

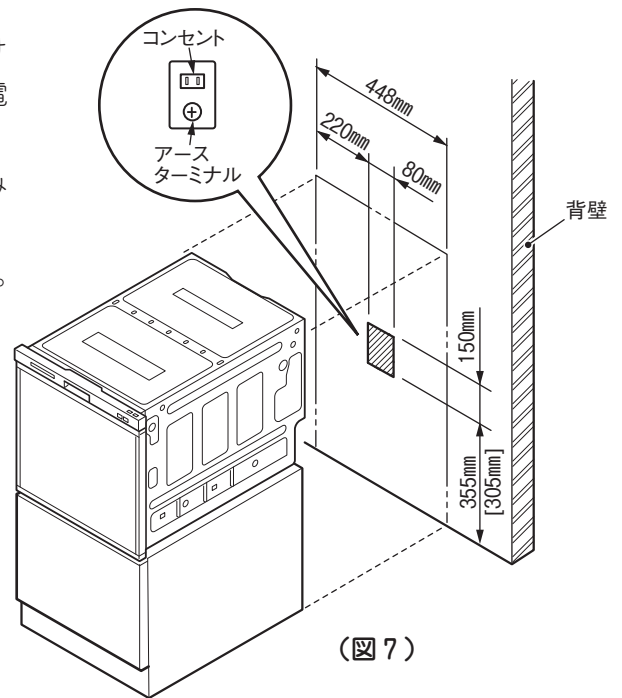


5 電気工事

1 電源の確認

■工事はすべて電気設備技術基準に準じて行ってください

- 電源回路は100V、15Aの専用回路が必要です。
- 本体を設置する場所の背壁に、給・排水管工事部分を避けた位置(図7)に埋め込みボックスを設け、これに電源電線、アース線を配線しておいてください。
(コンセントは125V、15Aのアースターミナル付埋め込みコンセントを設けてください。)
- 本体の電源(電圧、周波数)表示は銘板に示しています。(図53)



(図7)

※寸法はキッチン高さ850mmの場合、
[]はキッチン高さ800mmの場合

⚠警告

■15Aのコンセントを単独で使用する

他の器具と併用したり、容量以下のものは、異常発熱して発火の原因になります。



⚠注意

■電源回路は専用回路として、漏電しゃ断器を設置する

主幹に漏電しゃ断器が設けてある場合は、新たに漏電しゃ断器を設置する必要はありません。

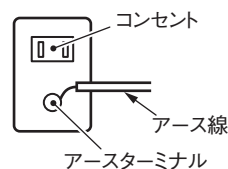


2 アースについて

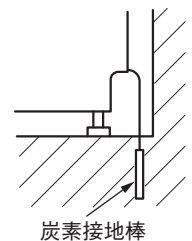
- 市販の炭素接地棒を使用される場合、アース工事は必ずお買い上げの販売店が電気工事店にご依頼ください。
(電気工事士の有資格者がD種(第3種)接地工事をするよう法令で定められています。)
- ガス管や水道管、電話や避雷針のアース線には絶対に接続しないでください。(法令などで禁止されています。)
- 設置場所の変更やご転居の際には、再度アースの取り付けをしてください。
(アース工事は有料ですのでご了承ください。)

アースターミナル付
コンセントの場合

炭素接地棒を使用の
場合



(図8)



(図9)

⚠警告

■アースを確実に取り付ける

故障や漏電のときに感電するおそれがあります。

■アース線はガス管や水道管、電話や避雷針のアース線に接続しない

アースが不完全な場合は、感電の原因になります。



6 配管工事

1 配管工事

給湯・給水工事、排水工事例

■本機は配管直結タイプですので設計および施工工事の段階で給・排水の位置決めは正確に行ってください

- 給湯管は給湯用塩化ビニルライニング鋼管（相当品）を使用してください。
- 配管工事が図12～16の寸法になっているか確認してください。（必ず床上に、この寸法で配管してください。）
- 排水配管は呼び径以上のものを使用してください。かつ曲折部は90°ベンド、45°ベンドを使用してください。
- 給湯（給水）、排水配管の端面は、バリのないよう処理してください。かつ管内に残っている異物（切り粉など）を完全に除去してください。配管つまりによる故障や、水漏れの原因となります。
- 排水本管に至るまでの接続部品（図示していない）も耐熱塩ビを使い、配管用接着剤は耐熱用を使用してください。
- 本機が使用できる水道圧力は0.03～1 MPa（0.3～10.0kgf/cm²）の範囲ですが、配管の状態によっては圧力が上昇する場合がありますので、高水圧地域（0.6MPa（6kgf/cm²）以上）では減圧弁を取り付けて0.2MPa（2kgf/cm²）程度に減圧してください。水圧が高すぎると水漏れの原因になります。

△注意

■高水圧になる場合は減圧弁を必ず取り付ける

水漏れの原因になります。

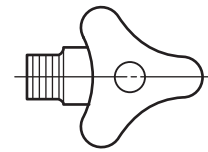


■70℃以上のお湯が供給される給湯（水）栓への配管には接続しない

故障の原因になります。

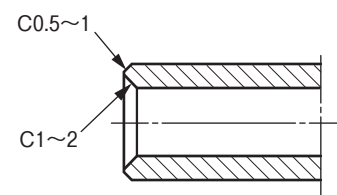


- アングル型止水栓または、ストレート型止水栓（ハンドル式固定ゴマタイプ）を必ず取り付けてください。（図10）



（図10）

- 排水管 HT20の端面内周に、面取り（C1～2）を施してください。外径外面側は面取り（C0.5～1）をつけるとホースの挿入が容易になります。（図11）



（図11）

給湯器の確認

- 給湯接続の場合は10号以上の先止め式ガス湯沸器、石油給湯器、中型以上の深夜電力利用温水器などで70℃以下の温度に調整可能な機器に接続してください。

△注意

■元止め式ガス湯沸器、小型深夜電力利用温水器からの配管は絶対しない



■特に高水圧地域（0.6MPa（6kgf/cm²）以上）では給湯器に所定の減圧弁を必ず取り付けて0.2MPa（2kgf/cm²）程度に減圧する

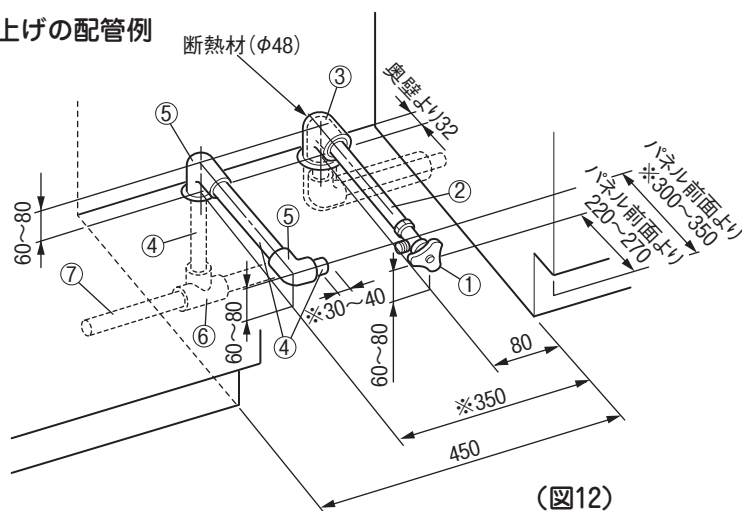


食器洗い乾燥機設置キャビネット内での配管例

- ◎ ※印寸法は必ずお守りください。排水ホースが折れ排水不良の原因となります。
- ◎ 下記配管例以外の施工をする場合はお買い上げの販売店へご相談ください。

(単位：mm)

床立上げの配管例



(図12)

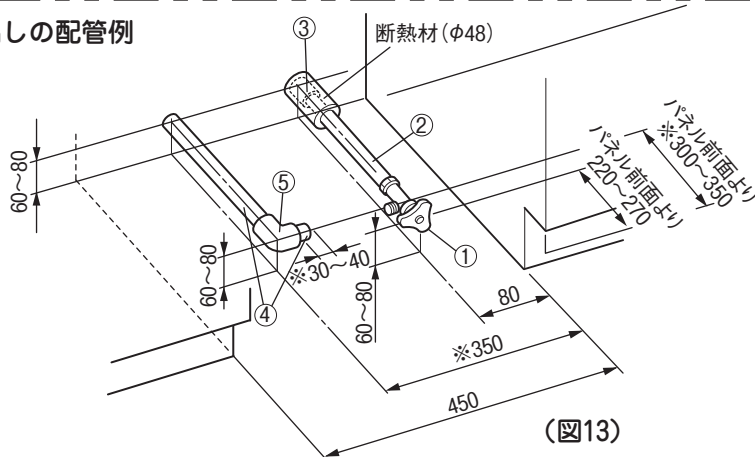
給水（給湯の場合は耐熱配管）

- ① アングル型止水栓
（ハンドル式固定ゴマタイプ）
- ② 硬質塩化ビニルライニング鋼管
- ③ Rc1/2エルボ

排水（耐熱塩ビ使用のこと）

- ④ HT20
- ⑤ HT20エルボ
- ⑥ HT40×20チーズ
- ⑦ VP40

壁出しの配管例



(図13)

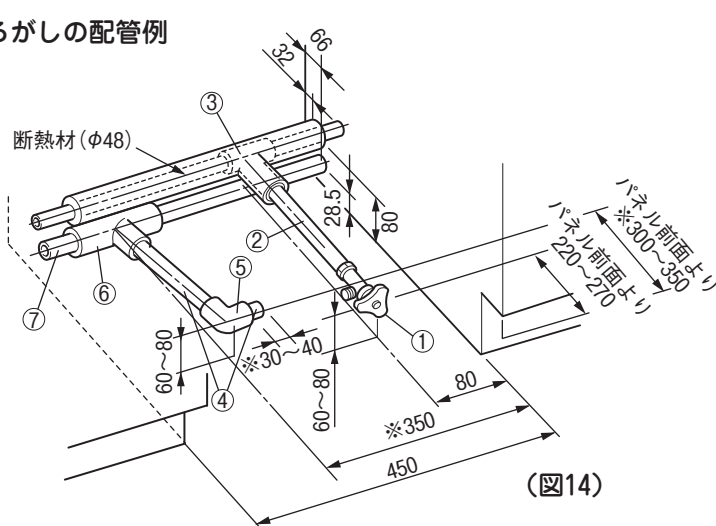
給水（給湯の場合は耐熱配管）

- ① アングル型止水栓
（ハンドル式固定ゴマタイプ）
- ② 硬質塩化ビニルライニング鋼管
- ③ Rc1/2ソケット

排水（耐熱塩ビ使用のこと）

- ④ HT20
- ⑤ HT20エルボ

床ころがしの配管例



(図14)

給水（給湯の場合は耐熱配管）

- ① アングル型止水栓
（ハンドル式固定ゴマタイプ）
- ② 硬質塩化ビニルライニング鋼管
- ③ チーズ

排水（耐熱塩ビ使用のこと）

- ④ HT20
- ⑤ HT20エルボ
- ⑥ HT40×20チーズ
- ⑦ VP40

◎ 本機が使用できる水道圧力は0.03~1MPa (0.3~10.0kgf/cm²) の範囲ですが、配管の状態によっては圧力が上昇する場合がありますので、高水圧地域 (0.6MPa (6kgf/cm²) 以上) では減圧弁を取り付けて0.2MPa (2kgf/cm²) 程度に減圧してください。水圧が高すぎると水漏れの原因になります。

⚠注意

■高水圧になる場合は減圧弁を必ず取り付ける
水漏れの原因になります。

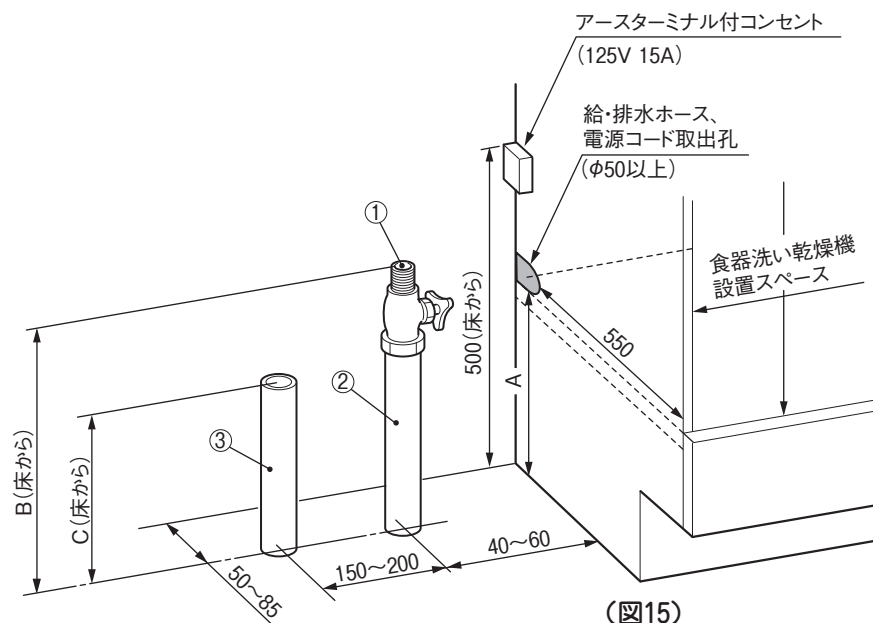


隣接するシンクキャビネットでの配管例

(単位：mm)

床上げの場合

A	床から食器洗い乾燥機設置面までの高さ
B	200~300
C	100~ A寸法以下



(図15)

給湯（給水）

- ① ストレート型止水栓
（ハンドル式固定ゴマタイプ）
- ② 硬質塩化ビニルライニング鋼管

排水（耐熱塩ビ使用のこと）

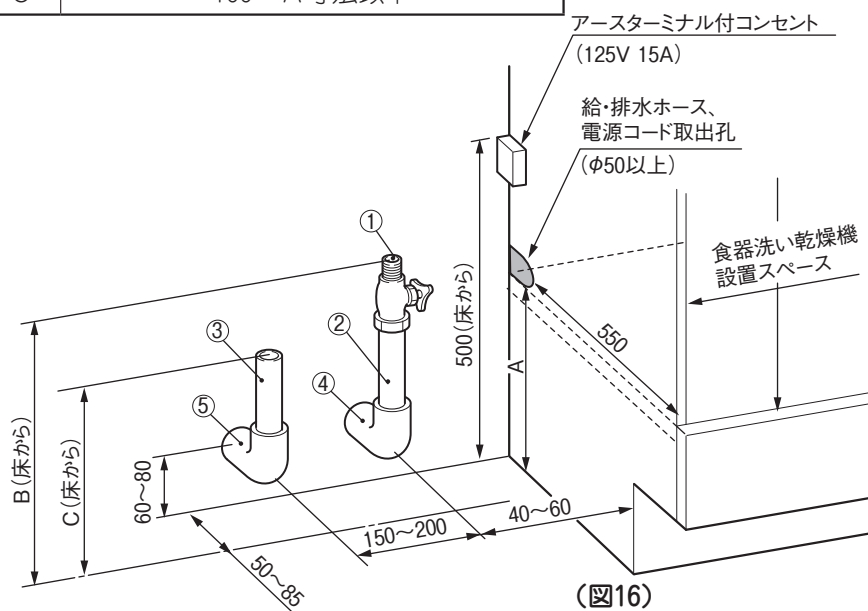
- ③ HT20相当品

※図15は、食器洗い乾燥機から見て、シンクキャビネットが左側の場合です。右側の場合は左右対称となります。

壁出しの場合

(単位：mm)

A	床から食器洗い乾燥機設置面までの高さ
B	200~300
C	100~ A寸法以下



(図16)

給湯（給水）

- ① ストレート型止水栓
（ハンドル式固定ゴマタイプ）
- ② 硬質塩化ビニルライニング鋼管

排水（耐熱塩ビ使用のこと）

- ③ HT20相当品
- ④ Rc1/2エルボ
- ⑤ HT20エルボ

※図16は、食器洗い乾燥機から見て、シンクキャビネットが左側の場合です。右側の場合は左右対称となります。

●本機が使用できる水道圧力は0.03~1MPa（0.3~10.0kgf/cm²）の範囲ですが、配管の状態によっては圧力が上昇する場合がありますので、高水圧地域（0.6MPa（6kgf/cm²）以上）では減圧弁を取り付けて0.2MPa（2kgf/cm²）程度に減圧してください。水圧が高すぎると水漏れの原因になります。

⚠注意

■高水圧になる場合は減圧弁を必ず取り付ける

水漏れの原因になります。



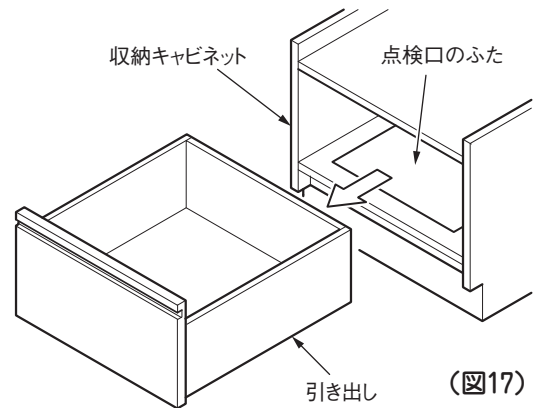
7 設置

1 準備

※本機の設置予定場所に事前に設置されている収納キャビネットの構成部材の一部を取りはずしてください。

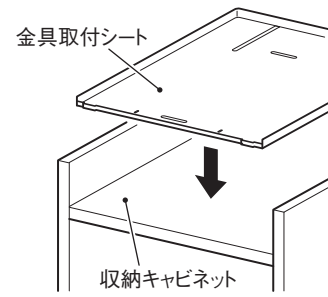
引き出しを取りはずします

- ◎引き出しをはずすだけで内部に事前の配管が見える場合は、他に取りはずす部材はありません。
 - ◎引き出しを抜いた内部の底面に点検口のふたがあるものは、これを取りはずします。
(点検口の中に事前の配管が見えます。)
 - ◎取り出した引き出しおよび点検口のふたは「試運転」終了まで取り出した状態にしておきます。
- ※収納キャビネットの構成が上記と異なる場合は、事前の配管が見えるようになるところまで部材をはずしてください。



2 金具取付シートの取り付け

- ◎金具取付シート（同梱）の裏面の両面テープの離型紙をはがしてください。
- ◎金具取付シートに記載されている説明に従って、金具取付シートを収納キャビネットに取り付けてください。



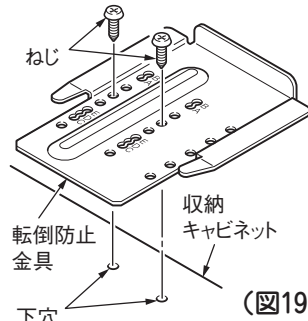
3 転倒防止金具の取り付け

- ◎付属品は、本体の中に同梱されています。
- ◎転倒防止金具（同梱）を金具取付シートに記載されている説明に従って2本のねじ（同梱）で収納キャビネットに取り付けてください。

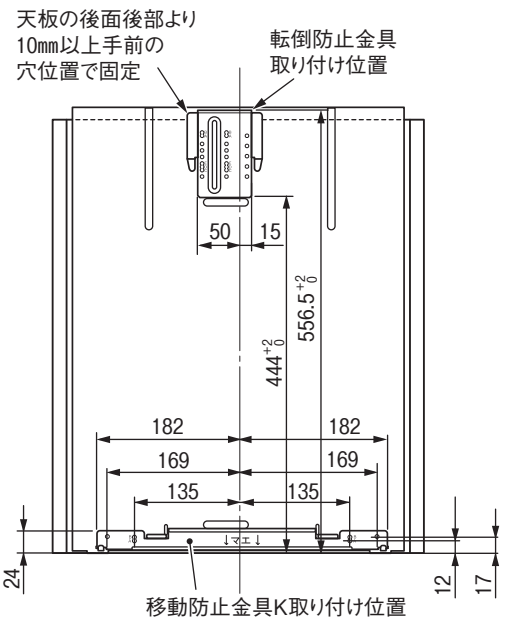
⚠注意

■電動ドライバーは使用しないで手締めする

ねじ山がつぶれて締まらなくなるおそれがあります。

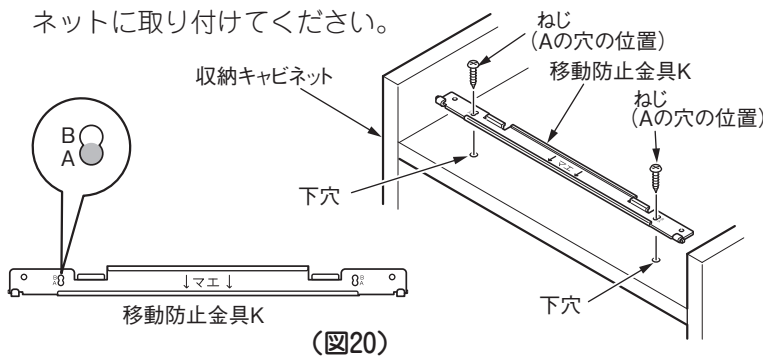


※転倒防止金具および移動防止金具Kの取り付け位置



4 移動防止金具の取り付け

- ◎移動防止金具K（同梱）を金具取付シートに記載されている説明に従って、Aの穴の位置に2本のねじ（同梱）で収納キャビネットに取り付けてください。



⚠注意

■電動ドライバーは使用しないで手締めする

ねじ山がつぶれて締まらなくなるおそれがあります。

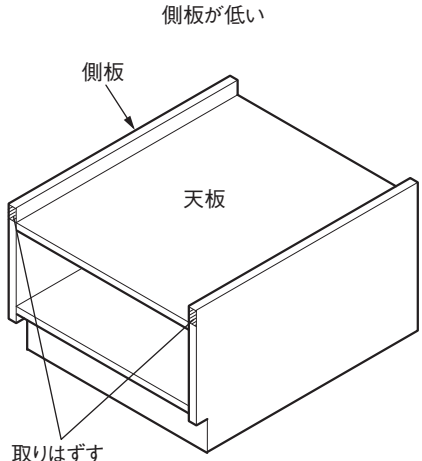
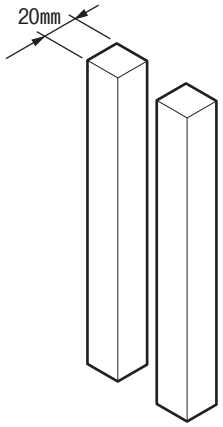
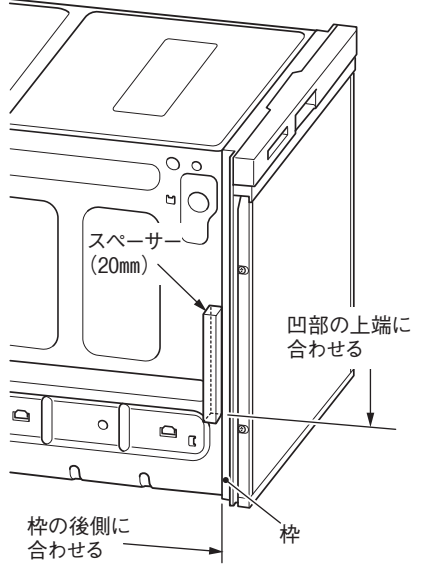
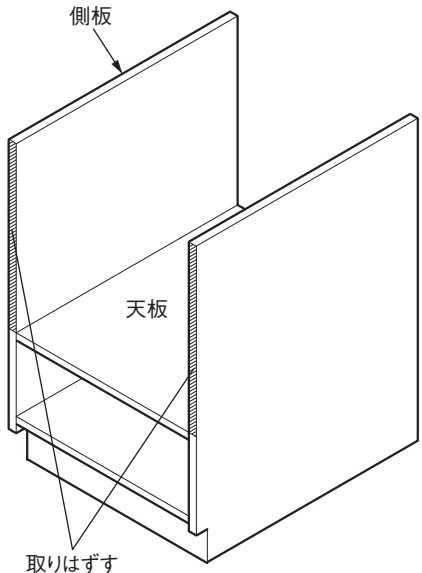
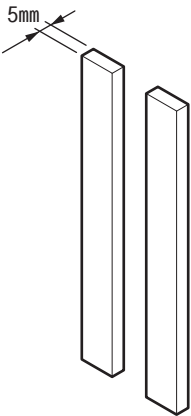
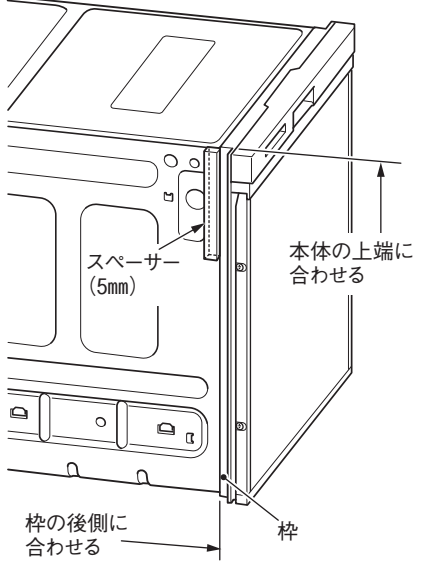
⚠注意

■移動防止金具と転倒防止金具は、必ず所定の位置に取り付ける

本体が移動して水漏れが起きるおそれがあります。

5 スパースターの張り付け

- ①本体が横方向に移動するのを防止するため、スパースター（同梱）を本体の外側に張り付けてください。
- ②設置されている収納キャビネットの側板の高さにより、使用するスパースターおよび張り付け位置が異なります。下記表によってスパースターを選び、正しい位置に張り付けてください。
- ③下図の斜線部分に防虫パッキンが貼付されている場合は取りはずしてください。

収納キャビネットの形状	使用するスパースター	スパースターの張り付け位置
<p>側板が低い</p> 		
<p>側板が高い</p> 		

(表1)

⚠警告

- スパースターは指定された位置に上記スパースターを張り付ける
- 上記スパースター以外にスパースターを追加しない



キッチンにビルトインする時、本体に無理な力が加わり水漏れが起きるおそれがあります。

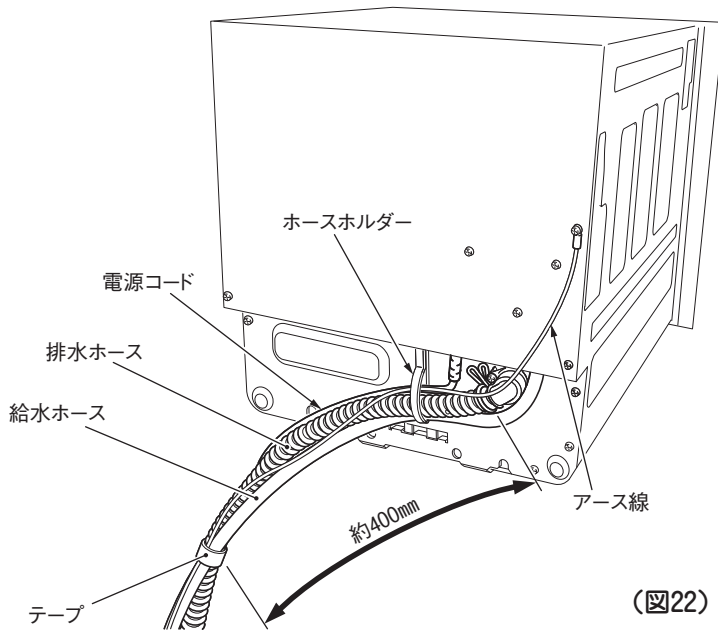
食器洗い乾燥機設置キャビネット内で配管する場合

● 本体後面の給水ホース、排水ホース、電源コード、アース線を下図のようにテープで結束してください。

お願い

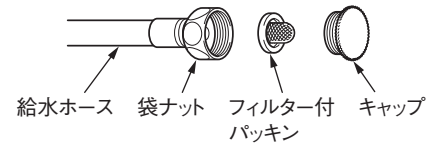
● 本体をキャビネットにビルトインする時に電源コード、アース線、ホース類が転倒防止金具にかみ込まないようにするためです。また、作業も容易になります。必ず行ってください。

※ホースホルダーは取りはずさないでください。



(図22)

※フィルター付パッキンが、給水ホースの先端の袋ナットとキャップの間に入っていますのでなくさないでください。



注意

■ 給水ホース、排水ホースの上
に本体を載せない



給水ホース、排水ホースが破損し、水漏れの原因になります。

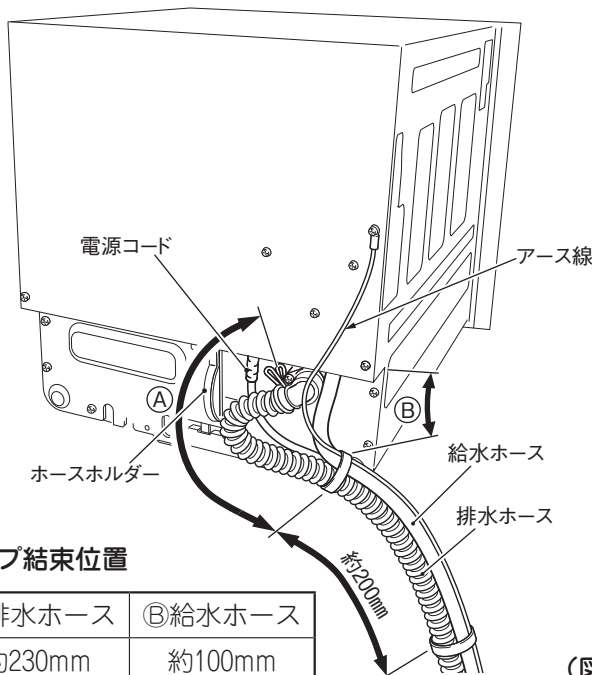
隣接するシンクキャビネット内で配管する場合

右接続の場合

● 食器洗い乾燥機設置キャビネット内で配管する場合と同じ位置で、ホース・コード類の結束を行ってください。(図22参照)

左接続の場合

- ① 給水ホース、排水ホース、電源コード、アース線をホースホルダーから取りはずします。
- ② 給水ホース、排水ホース、電源コード、アース線を下図のようにテープで結束してください。(2カ所)

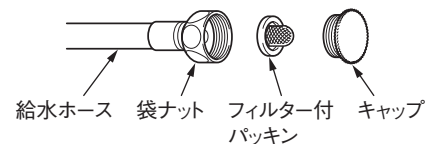


テープ結束位置

①排水ホース	②給水ホース
約230mm	約100mm

(図23)

※フィルター付パッキンが、給水ホースの先端の袋ナットとキャップの間に入っていますのでなくさないでください。



注意

■ 給水ホース、排水ホースの上
に本体を載せない



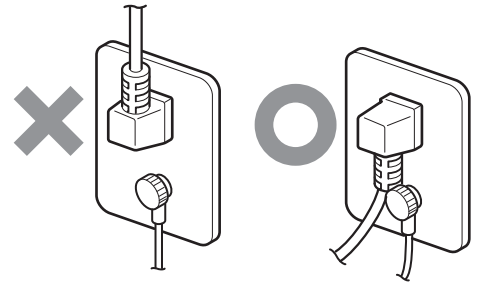
給水ホース、排水ホースが破損し、水漏れの原因になります。

- ①電圧が100Vであることを確認してから埋め込みコンセントに電源プラグを差し込んでください。
 ②アース線をアースターミナルに接続してください。

△注意

■電源プラグはコードが下方向に出るようコンセントに差し込む

コードが上方向に出ますと、機器をビルトインしたとき、コードが傷つくことがあります。



(図24)

△警告

■電源プラグは刃および刃の取り付け面にほこりが付着している場合はよくふく

火災の原因になります。

△注意

■電源プラグを抜くときは、電源コードを持たずに必ず先端の電源プラグを持って引き抜く

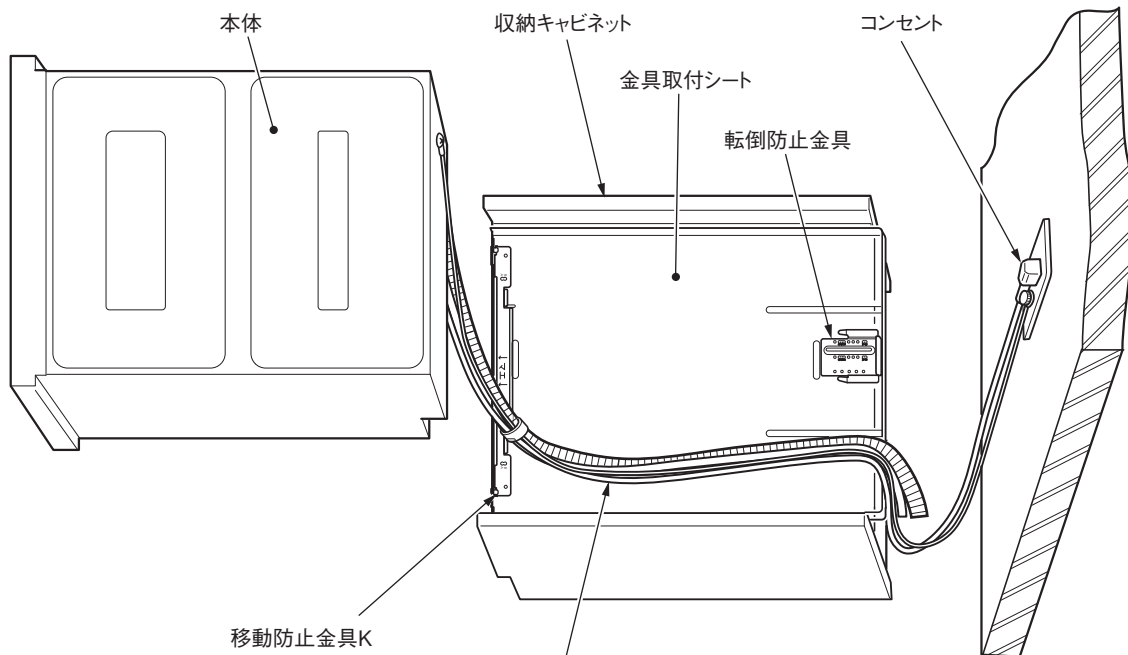
感電やショートして発火することがあります。

■電源コードや電源プラグが傷んだり、コンセントの差し込みがゆるいときは使用しない

感電・ショート・発火の原因になります。

■電源コードを傷つけたり、破損したり、無理に曲げたり、引っ張ったり、ねじったり、たばねたりしない。また、重い物を載せたり、挟み込んだり、加工したりしない

電源コードが破損し、火災・感電の原因となります。

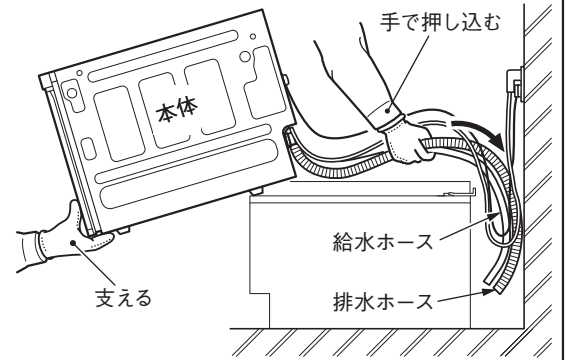


※ホース類は、転倒防止金具の右側を通すこと。

(図25)

食器洗い乾燥機設置キャビネット内で配管する場合

① 本体の後脚を収納キャビネットに乗せ、前に傾けた状態で給水ホースと排水ホースを転倒防止金具の右側から収納キャビネットの下側に挿入する。(図26)



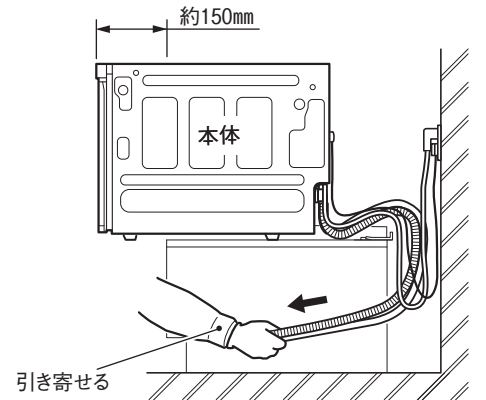
(図26)

お願い

● ドアや前枠を持たず、必ず本体下面の両端を手で支えてください。
 ※ 本体下面の中央部を支えると、本体下面が変形し（上に反り）、ドアを引き出す際に、水槽下面と本体下面が干渉するおそれがあります。

● 給・排水ホースが折れ曲がらないように、収納キャビネットの下側に挿入してください。

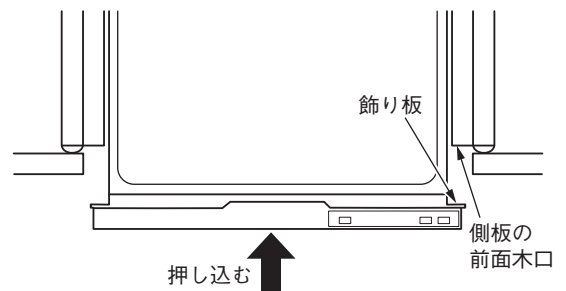
② 本体を収納キャビネットの上をすべらしながら押し込んでください。約150mm ぐらい押し込みを残した位置で収納キャビネットの下側に手を入れて給水ホースと排水ホースを手前に引き寄せてください。(図27)



(図27)

※ このときに、金具取付シートが変形しないように注意してください。

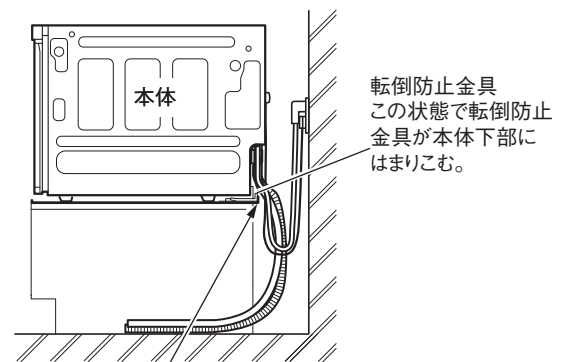
③ 本体前面（左右）の飾り枠が収納キャビネットの側板の前面木口に当たるまで本体を押し込んでください。(図28)



[真上から見たところ]

(図28)

④ 本体を規定位置まで押し込みましたら、後部の給水ホース、排水ホース、電源コードなどで金具取付シートが変形していないか、鏡などを使用して確認してください。(図29)



(図29)

お願い

● 隣接する機器などに注意して本体中央をゆっくり押ししてください。

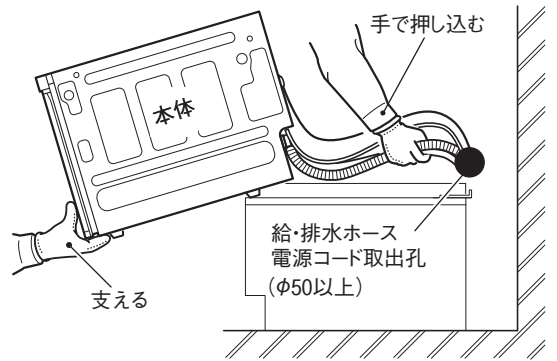
⚠ 注意

- 水槽を開いて本体の出し入れをしない
 水シール部が変動して水漏れが起きるおそれがあります。
- 給・排水ホースを傷つけたり、破損したり、無理に曲げたり、引っ張ったり、ねじったり、挟み込んだり、加工したりしない
 給・排水不良の原因になります。



隣接するシンクキャビネット内で配管する場合

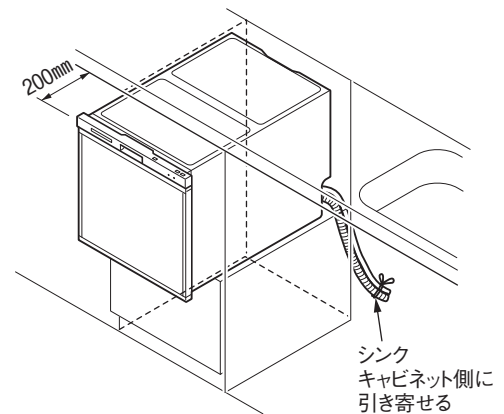
- ① 本体の後脚を収納キャビネットに乗せ、前に傾けた状態で給水ホース、排水ホース、電源コード、アース線をシンクキャビネット側（給・排水接続部）に挿入する。（図30）
- 電源コード、アース線を先に挿入しておくこと、作業が容易となります。また、給・排水ホースの先端に、約50cmのヒモなどをしばりつけて引きだしやすくしておけば、さらに作業が容易となります。



(図30)

お願い

- ドアや前枠を持たず、必ず本体下面の両端を手で支えてください。
- ※ 本体下面の中央部を支えると、本体下面が変形し（上に反り）、ドアを引き出す際に、水槽下面と本体下面が干渉するおそれがあります。
- ② 本体を収納キャビネットの上をすべらしながら押し込んでください。約200mmぐらい押し込みを残した位置で給水ホースと排水ホースを引き寄せてください。（図31）

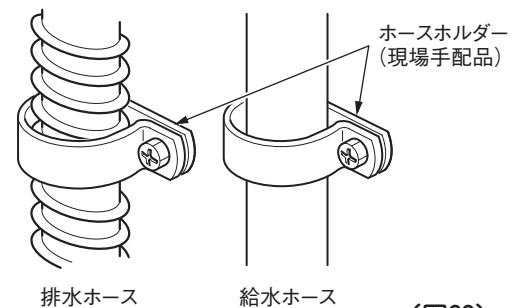


(図31)

- ③ 本体前面（左右）の飾り枠が収納キャビネットの側板の前面木口に当たるまで本体を押し込んでください。
- ④ 本体を規定位置まで押し込みましたら、後部の給水ホース、排水ホース、電源コードなどで金具取付シートが変形していないか、鏡などを使用して確認してください。

お願い

- 隣接する機器などに注意して本体中央をゆっくり押し込んでください。また、シンクキャビネット側の収納部と給・排水ホースが干渉する場合は、ホースホルダー（現場手配品）などを使用して固定してください。（図32）



(図32)

※ 給水ホースの曲げ半径は、50mm（外）以上になるよう引き回してください。

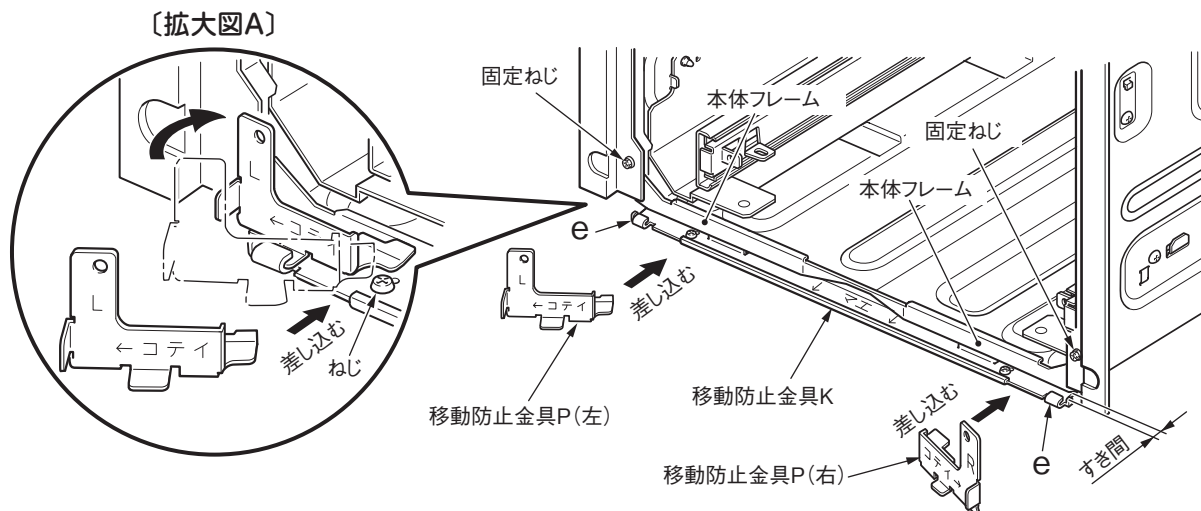
⚠️ 注意

■ 給・排水ホースを傷つけたり、破損したり、無理に曲げたり、引っ張ったり、ねじったり、挟み込んだり、加工したりしない
給・排水不良の原因になります。



9 移動防止金具の取り付け

- ① ドアを少し引き出して本体手前（左右）下側の固定ねじを取りはずしてください。（④で再び使用します）
 - ② 移動防止金具Pを本体と移動防止金具Kの間に差し込んでください。（拡大図A）このときに、移動防止金具Pの先端とねじが干渉しないように少し傾けながら差し込むと作業が容易になります。
※移動防止金具Kの両端部eと本体フレームの間にすき間があるように、本体をきちんとキャビネットに納めてください。
- ※図33、34、35は見やすくするため、水槽など一部の部品を省略しています。

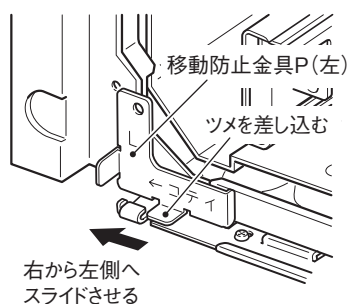


(図33)

- ③ 移動防止金具P（左）を右から左側へスライドさせて、ツメを差し込んでください。（図34）
※本体が収納キャビネットの奥までセットされていないと金具が取り付けにくくなります。奥まで本体をセットしてから作業をしてください。
- ④ 移動防止金具Pを①で取りはずした固定ねじで枠に固定してください。
- ⑤ 移動防止金具P（右）も同様の手順で取り付けてください。

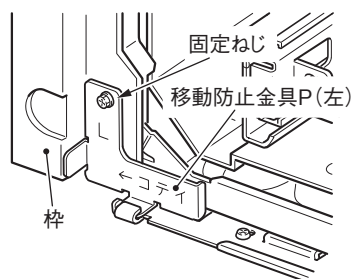
お願い

- 必ず移動防止金具の取り付け作業を実施してください。
- ※作業をしないとドアの開閉により本体が手前に移動して収納キャビネットから落下するおそれがあります。また、無理に取り付けると、異音の原因や枠が変形してドアが完全に閉まらないことがあります。

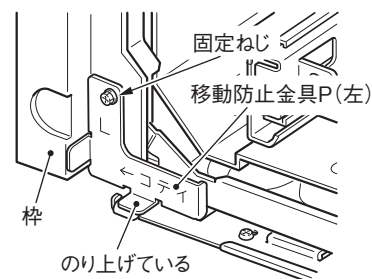


(図34)

(正しいセット図)



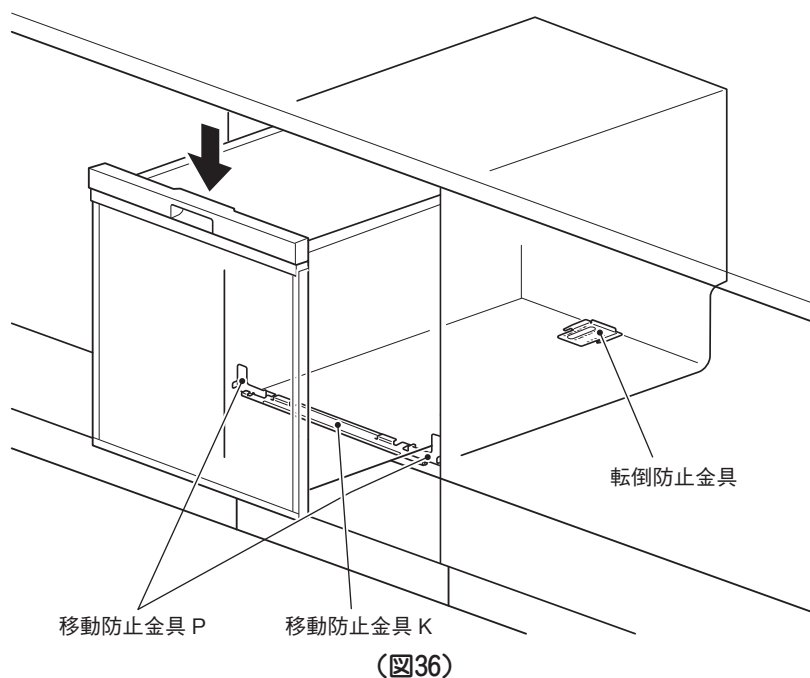
(悪いセット図)



(図35)

10 転倒防止金具・移動防止金具の確認

- ① ドアを引き出して、移動防止金具 K と移動防止金具 P (左右) が正しく取り付けられているか確認してください。
 ※ 手前に本体がずれて出てくる場合は、移動防止金具が正しく取り付けられていません。
- ② 本体手前を下に押し付け、奥側が収納キャビネットから浮き上がらないことを確認してください。(図36)
 ※ 浮き上がる場合は、転倒防止金具が正しく取り付けられていません。

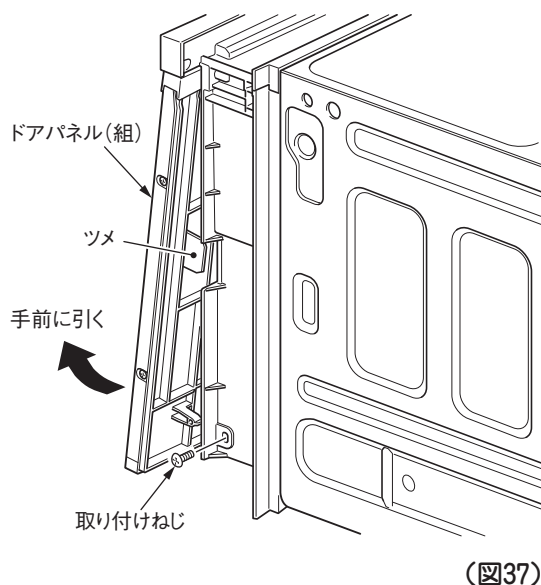


11 化粧パネル・面材の取り付け

化粧パネルの取り付け

※ RKW-404A・RKW-404C のみ

- ① ドアを少し引き出し、左右下部の取り付けねじ (各 1 本) をはずしてください。
 ドアパネル左右のツメを外側へ軽く開き手前に引くと、ドアパネル (組) がはずれます。(図37)
 ※ ツメを外側へ開きすぎると、破損するおそれがあります。



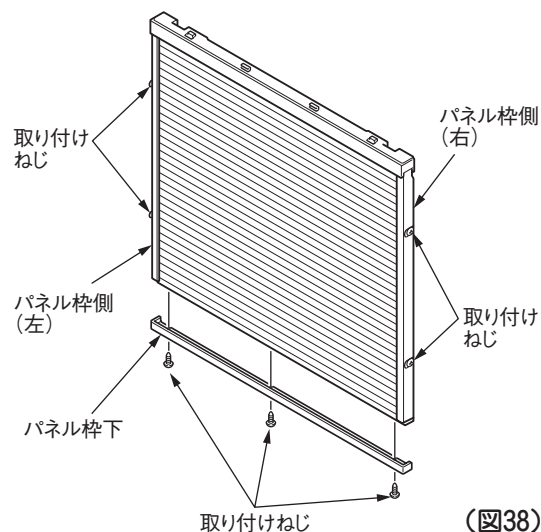
- ② パネル枠下の取り付けねじ (3 本) をはずしてパネル枠下をはずしてください。(図38)

⚠ 注意

■ 先にパネル枠 (左右) を無理にはずさない
 破損の原因になります。



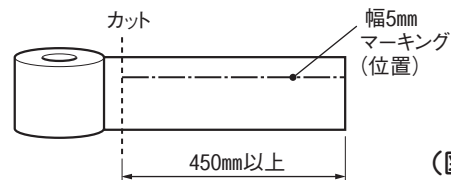
- ③ パネル枠側 (左右) 取り付けねじ (各 2 本) をはずしてパネル枠側 (左右) をはずしてください。(図38)



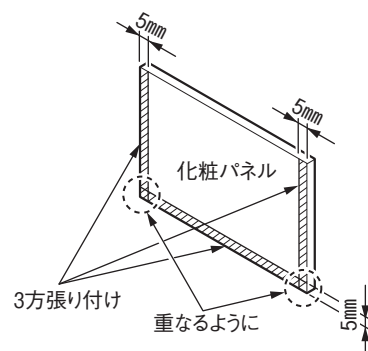
11 化粧パネル・面材の取り付け

④化粧パネルの防水処理を下記の方法で必ず実施してください。

- (1)幅50mmの離型紙付アルミ粘着テープ（現地調達品）を準備してください。
- (2)450mm以上で少し長めにカット（3枚用意してください）した後、硬めのシャープペンシルなどで幅5mmの位置にマーキングしてください。（図39）
- (3)アルミ粘着テープの離型紙をはがし、マーキング跡にパネル表面側（化粧面）下端を合わせてセットし張り付け、（幅5mmを表面側に張り付ける）あまりはそのまま木口面、裏面側へと張り付けてください。化粧パネルからハミ出た部分は切り取ってください。（図40）



（図39）

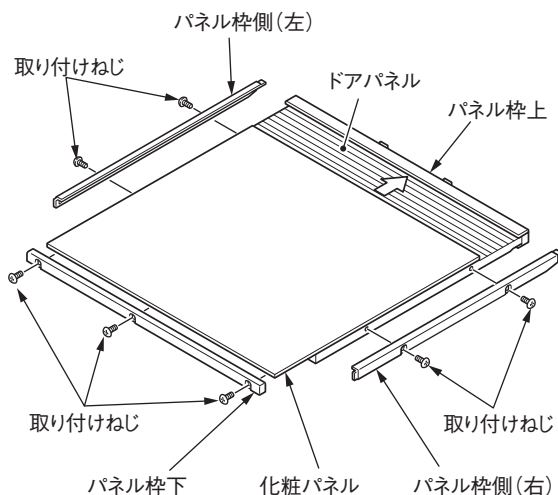


（図40）

お願い

- アルミ粘着テープの表面側は、5mm幅を必ずお守りください。
- アルミ粘着テープを張り付ける際は、シワのないように張り付けてください。
- (4)同様に左右2カ所も行ってください。このとき下端と重なる角は、アルミテープをそのまま重ねて張り付けてください。（図40）

- ⑤化粧パネルをパネル枠上のすき間に挿入して、化粧パネルを押し付けながらパネル枠側（左右）を取り付け、取り付けねじ（各2本）で締め付けてください。（図41）
- ⑥パネル枠下を取り付け、取り付けねじ（3本）で締め付けてください。（図41）



（図41）

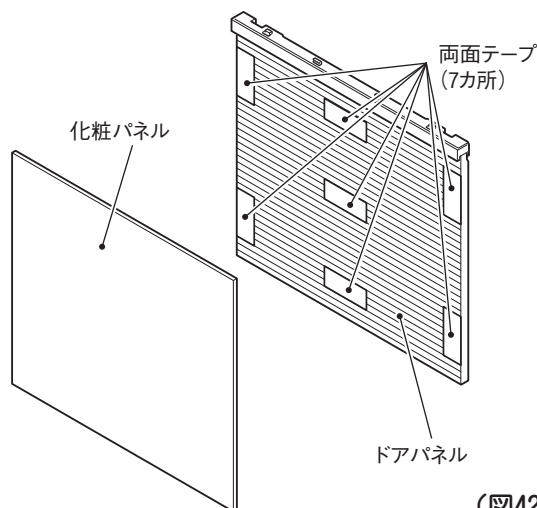
⚠注意

■電動ドライバーは使用しない

パネル枠（樹脂）が変形するおそれがあります。



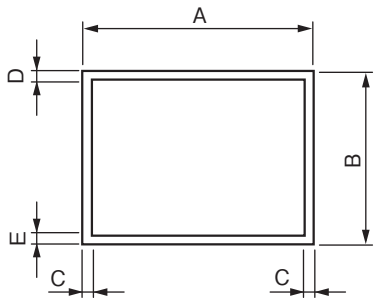
※化粧パネルの厚みによっては化粧パネルが浮くことがありますので、両面テープ（現地調達品）でドアパネルに仮付けしてください。（図42）



（図42）

11 化粧パネル・面材の取り付け

化粧パネルの寸法

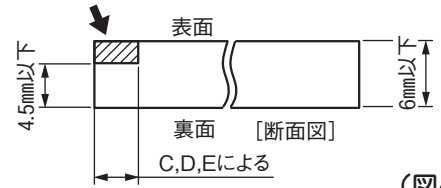


(図43)

(単位: mm)

	寸法
A	433±1
B	392.5±1
C	6.5
D	6.5
E	8.5

厚さ4.5mmを超えるパネルをご使用になる場合は、外周(斜線で指定した部分)の表面を、厚さ4.5mm以下になるようにけがき線を入れ、斜線部を削り取ってください。ただし、6mmを超えるパネルは使用できません。



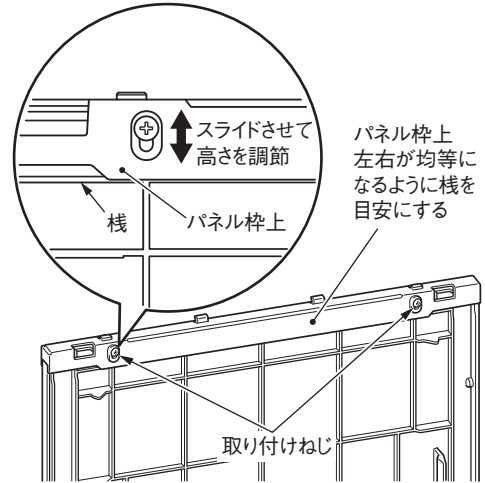
(図44)

⑦はずしたときと逆の手順でドアパネル(組)を取り付けてください。

※ドアパネル(組)を取り付ける際は、ドアパネル(組)を持ち上げながら付属のねじ(取り付けねじ: 2本)で固定し、パネル枠上とのすき間がないか確認します。

※必要に応じてキャビネットとの下側のすき間を約4~8mmの範囲で調節できます。

パネル枠上の取り付けねじ(2本)をゆるめ上下にスライドさせて調節してください。その際、ドアパネルの棧を目安に、パネル枠上が左右均等になるように固定してください。(図45)

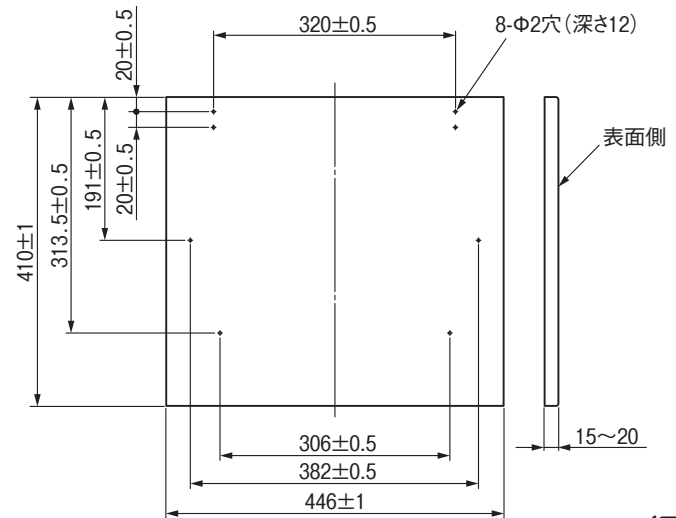


(図45)

面材の取り付け

※ RKW-404AM・RKW-404CMのみ

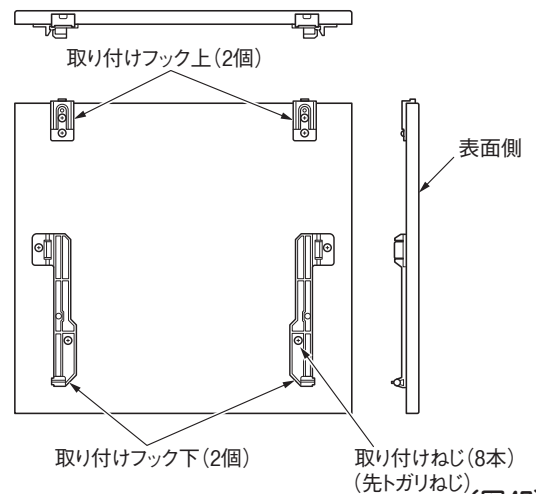
①面材に下穴を開けてください。(図46)



(図46)

②面材に付属の取り付けフック(上2個、下2個)を付属のねじ(先トガリねじ: 8本)で取り付けます。

(図47)



(図47)


⚠注意

■電動ドライバーは使用しない

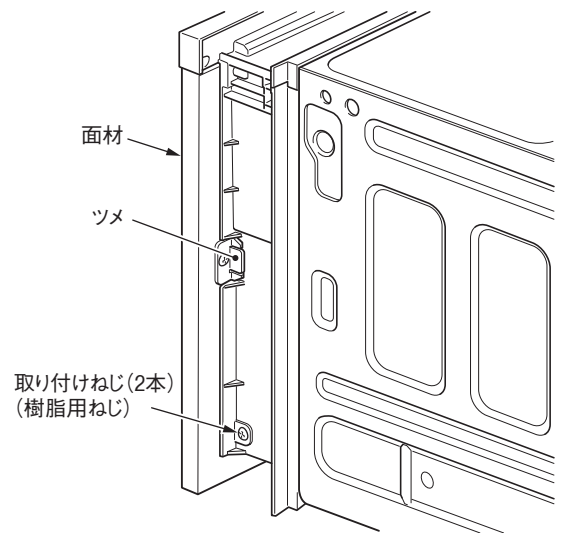
取り付けねじの頭や面材が使用できなくなり、固定できなくなるおそれがあります。



11 化粧パネル・面材の取り付け

③左右のツメを水槽にかけて面材を取り付け、面材を持ち上げながら付属のねじ（ 取り付けねじ：2本）で固定し、パネル枠上とのすき間がないか確認します。（図48）

※取りはずしたドアパネル（組）および取り付けねじは廃却してください。



（図48）

12 給水（給湯）管との接続

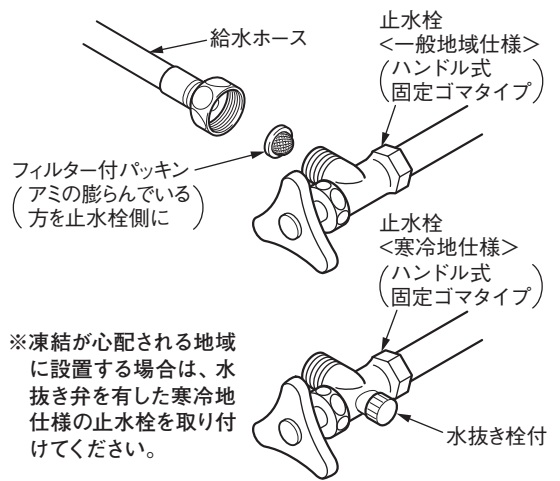
◎止水栓（ハンドル式固定ゴマタイプ）にフィルター付パッキンを入れ給水ホースを確実に締め付けてください。（図49）

お願い

◎ナットは手で軽く締めこんだ後、約半回転ぐらい締め付けてください。

※適正な締め付けトルクは5～10N・m（50～100kgf・cm）です。

※図はアングル型止水栓を使用した場合です。



（図49）

⚠注意

■フィルター付パッキンは必ず所定の位置に取り付ける




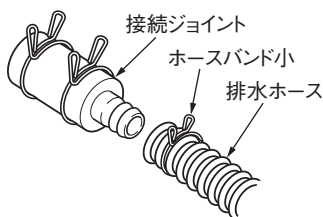
13 排水管との接続

◎接続ジョイントと排水ホースを接続します。（図50）（ホースバンド小は排水ホースに取り付けてあります。）次に、排水管（HT20）の先端から25mmのところを目印のラインを付けます。その後、排水管（HT20）に接続ジョイントをラインまで挿し込み（接続ジョイントを挿し込みすぎないでください。）、ホースバンド大で固定してください。（図51）

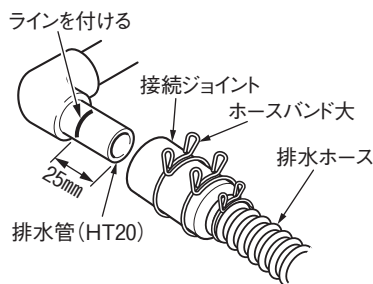
この時、排水ホースは給湯（給水）管や、給水ホースの上を通るように配管してください。（図52）

⚠注意

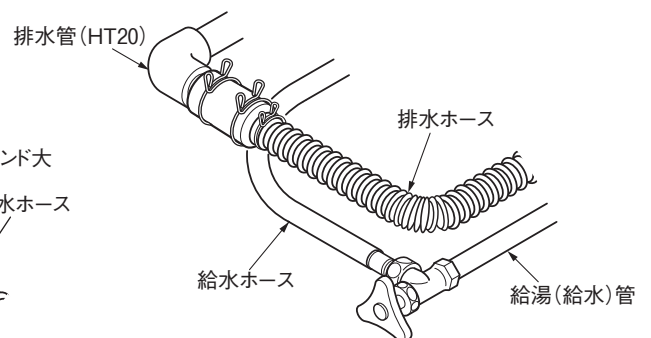
■排水ホースを傷つけたり、破損したり、無理に曲げたり、引っ張ったり、ねじったり、挟み込んだり、加工したりしない
水漏れ・排水不良の原因になります。

（図50）



（図51）



（図52）

8 設置後の点検

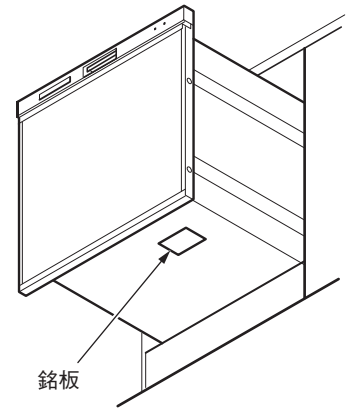
チェックリスト				
点 検		点 検 内 容	参照ページ	チェック
機器 および 周辺	電 源 (電圧)	銘板表示と使用電源が適合していますか。	P6	
	ド ア の 開 閉	他の機器への障害はありませんか。	P4、P5	
	金 具 取 付 シ ー ト 転 倒 防 止 金 具 移 動 防 止 金 具	金具取付シートおよび転倒防止金具、移動防止金具は取り付けましたか。	P10、 P16、 P17	
給湯 (給水) ・ 排 水 接 続	給湯器との接続の場合	指定する給湯器に接続されていますか。	P7～P9	
	フィルター付パッキン	給水ホースと止水栓との接続部にフィルター付パッキンを挿入しましたか。	P20	
	排 水 ホ ー ス	排水管との接続部は確実に接続したことを確認しましたか。また押しつぶされたり、無理に折れ曲がったりしていませんか。	P20	
電 気 接 続		電源コンセントは専用回路で、電源プラグは125V 15Aのアースターミナル付埋め込みコンセントに接続しましたか。	P6	
		アース線を接続しましたか。	P6	

※点検・修理の際には製造番号の確認が必要になることがあります。

製造番号は、銘板または特定銘板に表示してあります。

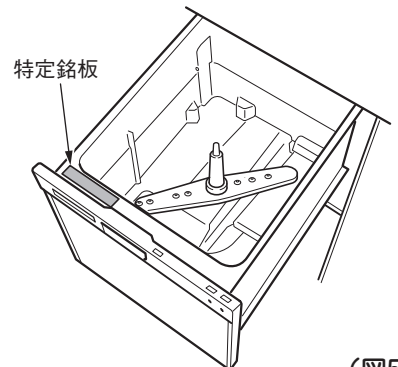
〈銘 板〉

食器洗い乾燥機			
定格電圧	100V		
周波数	50/60Hz		
電動機定格消費電力	65/85W		
ヒータ定格消費電力	800W		
製造番号		PSE	
製造者	リンナイ株式会社		
型式 RKW-		JQA	
ⓍJ W W A		消防法 基準適合 組込形	
認証登録番号 B-6		可燃物からの離隔距離 (cm)	
RN(O)		上方	側方 前方 後方



〈特定銘板〉

特定保守製品 型式: _____	特定製造事業者名: _____	製造番号: _____	点検お知らせ
設計標準使用期間: □年	住所: _____	製造年月: □年□月	全てのランプが点灯したら点検時期です。下記に連絡願います。
	連絡先事業者および部署名: _____	点検期間: □年□月～□年□月	
		問合せ連絡先: 製品点検センター ☎ _____ ☎ _____	
			電話番号: _____



(図53)

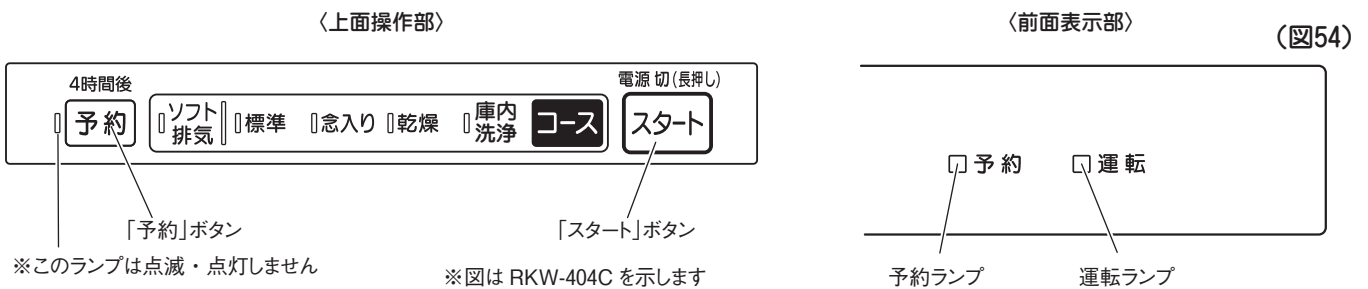
9 試運転

※試運転の前に必ず他の水栓より数リットルの水を流して、配管内のさびなどを流してください。

■次の手順で試運転を行ってください

- ①止水栓を開きます。
- ②食器かごを水槽内から取り出します。
 ※試運転の時に配管内のさびが食器かごに付着するおそれがあるためです。
- ③ドアを少し開けます。
- ④「スタート」ボタンを長押しして、電源を「切」にします。
- ⑤「予約」ボタンを押しながら、「スタート」ボタンを10秒以内に5回押します。(このときブザーが「ピピッ」と鳴り、前面表示部の予約ランプが点滅します。)
- ⑥「スタート」ボタンを押します。(運転ランプが点滅します。) ドアを閉じます。

「試運転」コースが開始し(予約ランプ・運転ランプが点滅から点灯に変わります。)、約10分間で終了します。



- ⑦次の確認を行ってください。

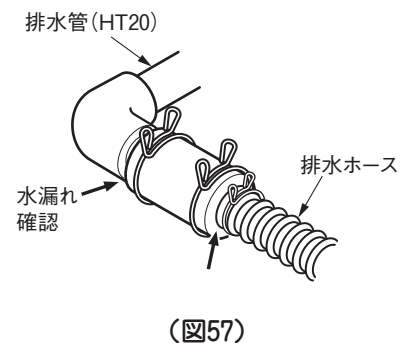
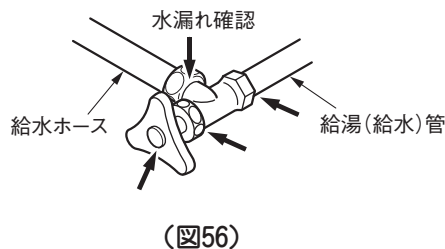
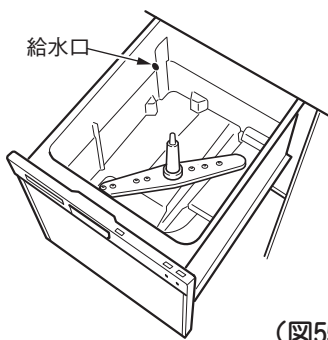
●一定量の水が入ればシャワーを噴射しながら水槽内のノズルが回転します。

(噴射音：バシャバシャ音が聞こえるか確認してください。)

※試運転は、運転が終了するまで確実に行ってください。途中で停止させないでください。

※試運転が20分以上かかる場合は、フィルター付パッキンに異物が付着している可能性があります。フィルター付パッキンはずして掃除してください。

※運転中に次ページの異常報知が表示された場合は、表示内容に対応した処置を行ってください。



●運転が終了するとブザーが鳴り、ランプが全て消灯し、電源が「切」の状態になりますので、運転終了を確認後、ドアを開けてください。(水槽内の水が排水されていることを確認してください。また運転中給排水接続部からの水漏れがないことを充分確認してください。)

●電源が「切」の状態、ドアを開き、水槽内の給水口から水が出ていないことを確認してください。

- ⑧食器かごを元どおりセットしてください。

- ⑨試運転終了後、止水栓を開いたままにしておいてください。また、万が一の水漏れを防止するため、必ず家屋の元水栓を閉めてください。

◎試運転で以下のように上面の運転ランプと予約ランプが交互に点滅してブザーが鳴るときは、下記内容を確認してください。

■
消灯

⚡
点滅

□
点灯

上面操作部	原因	処置
<div style="border: 1px solid black; padding: 5px; display: inline-block;"> ⚡予約 ■ソフト排気 ⚡標準 ⚡念入り ■乾燥 </div>	ドアスイッチ不良 ドアスイッチが故障している。	◎修理が必要です。お買い上げの販売店にご連絡ください。
<div style="border: 1px solid black; padding: 5px; display: inline-block;"> ■予約 ⚡ソフト排気 ■標準 ■念入り ⚡乾燥 </div>	機内の水漏れ不良 本体内から水漏れしている。	◎水漏れのおそれがあります。 ◎至急お買い上げの販売店にご連絡ください。 ◎水道栓（元栓またはキャビネット内の止水栓）を閉めてください。 ◎配電盤のブレーカは OFF にしないでください。
<div style="border: 1px solid black; padding: 5px; display: inline-block;"> ⚡予約 ■ソフト排気 ■標準 ■念入り ⚡乾燥 </div>	給水中の水漏れ不良 給水中に水漏れしている。	◎水道栓（元栓またはキャビネット内の止水栓）を閉めてください。 ◎配電盤のブレーカは OFF にしないでください。
<div style="border: 1px solid black; padding: 5px; display: inline-block;"> ■予約 □ソフト排気 ⚡標準 □念入り ⚡乾燥 </div>	水位スイッチ不良 試運転中の水位スイッチの動作に異常があったため。	◎ドアを開け、給水口から水がでていないか確認する。（22ページの図55参照）水がでている場合は、水道栓を閉めてください。 ◎至急お買い上げの販売店にご連絡ください。 ◎配電盤のブレーカは OFF にしないでください。
<div style="border: 1px solid black; padding: 5px; display: inline-block;"> □予約 ■ソフト排気 ⚡標準 ■念入り ⚡乾燥 </div>	給水不良 断水や水道栓の開け忘れなどで給水ができないため。フィルター付パッキンに給湯（給水）管内の異物がつまり、給水ができないため。	◎電源を「切」にする。 ◎断水の場合は、断水の回復を待つて運転する。 ◎水道栓（元栓およびキャビネット内の止水栓）は必ず開栓する。 ◎フィルター付パッキンに付着している異物を除去する。
<div style="border: 1px solid black; padding: 5px; display: inline-block;"> ⚡予約 ⚡ソフト排気 ⚡標準 ■念入り ■乾燥 </div>	止水不良 給水弁に異物がつまり止水できない。	◎ドアを開け、給水口から水がでていないか確認する。（22ページの図55参照）水がでている場合は、水道栓を閉めてください。 ◎至急お買い上げの販売店にご連絡ください。 ◎配電盤のブレーカは OFF にしないでください。
<div style="border: 1px solid black; padding: 5px; display: inline-block;"> ■予約 ■ソフト排気 ⚡標準 ⚡念入り ⚡乾燥 </div>	排水不良 排水ホースの折れやつまりによって、洗浄槽内の水が排水できないため。	◎電源を「切」にする。 ◎排水ホースに折れぐせがついていないか確認する。（折れぐせがついている場合は直す。）

※「スタート」ボタンを押さずにドアを閉めると、「ピーピーピー」と鳴ります。その際は「スタート」ボタンを押して、ドアをゆっくりと閉めてください。

11 試運転後の作業

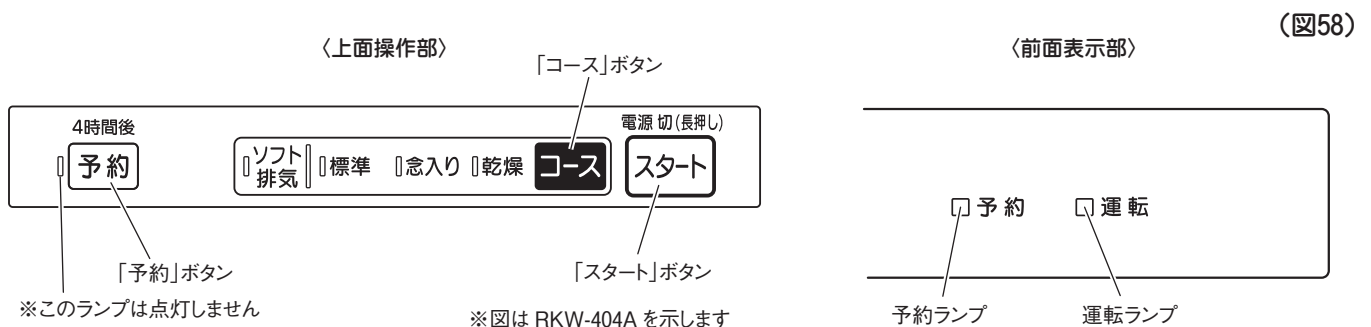
- 10ページの「1. 準備」ではずした収納キャビネットの引き出しおよび点検口のふたなどを元の状態になるよう取り付けてください。

12 冷却排水の設定

- 排水管が耐熱仕様ではない場合に、冷却排水の設定をしてください。(本管に至るまでの枝管がVP管の場合など)

設定方法

- ①ドアを少し開けます。
- ②「スタート」ボタンを長押しして、電源を「切」にします。
- ③「コース」ボタンを押しながら、「スタート」ボタンを10秒以内に5回押します。(このときブザーが「ピピッ」と鳴ります。)
- ④「予約」ボタンを5秒間押しつづけます。(このときブザーが「ピピピピッ」と鳴ります。)
- ⑤上記の設定が完了すると、前面表示部の予約ランプが点灯します。(設定なしの場合は、消灯)
- ⑥「スタート」ボタンを長押しして、電源を「切」にします。



- ※工場出荷時の設定は、冷却排水なしになっております。
- 設定を変更するには、上記作業を再度行います。
- (このときブザーが「ピピッ」と鳴り、予約ランプが消灯します。)

13 所有者・お客様への説明

■関連事業者（設置事業者）様へ

- 取扱説明書によって、使用方法を説明してください。特に「安全上のご注意」「使用方法」をよく説明してください。
- 保証書に必要事項を記入のうえ、お客様にお渡しして、取扱説明書に従って、「保証・サービス」について説明してください。
- 表紙の「関連事業者（設置事業者）様へ」の内容を所有者にお伝えし、販売事業者に所有者票をお渡しください。

■販売事業者（特定保守製品取引事業者・販売店）様へ

- 表紙の「販売事業者（特定保守製品取引事業者・販売店）様へ」の内容を所有者に説明し、所有者登録を必ず行うようお願いしてください。

お客様への取り扱い説明

- ◎取扱説明書にそって製品の取り扱いを説明してください。

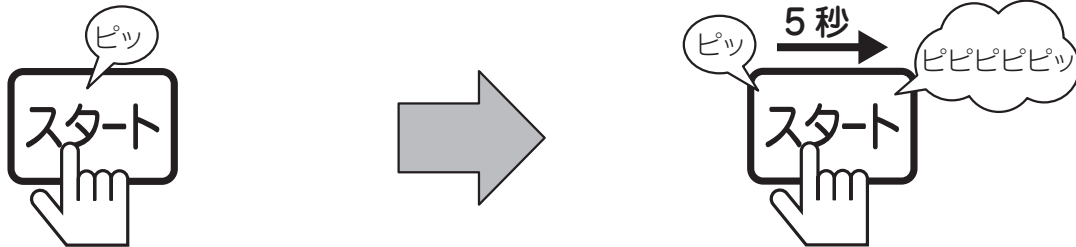
冷水の排水行程の設定方法

- ①給湯配管をした場合は、給湯器のメリットを出すために冷水の排水行程を設定していただくことをお客様へおすすめしてください。

冷水の排水行程：最初から最適な給湯温度でお湯を供給し、短時間で食器の洗浄を行うため、配管中にたまった冷たい水を排水する行程です。

設定方法

- ①「スタート」ボタンを押して電源を「入」にします。
(電源は「コース」および「予約」ボタンでも「入」にすることができます。)
- ②「スタート」ボタンを5秒長押しします。
(このとき電源が「切」の状態になりますが、そのまま押し続けてください。)

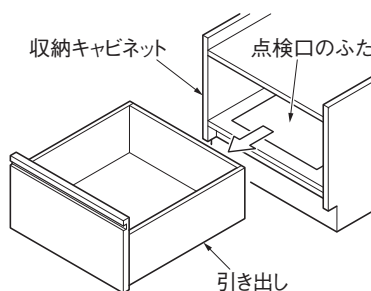


ブザーが「ピッピッピッ」と鳴り、冷水の排水行程が設定されます。

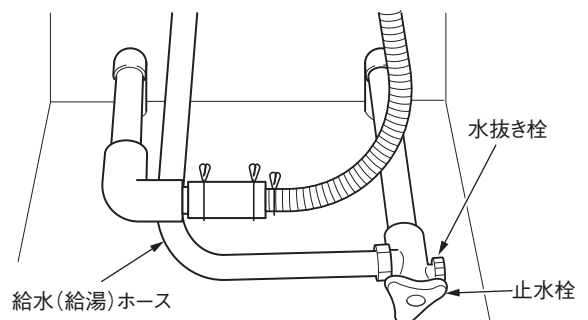
- ②冷水の排水行程を取り消したいときは上記の操作を再度行ってください。(「ピッ」とブザーが鳴ります。)

冬季長期間使用しない場合の水抜き方法

- ①収納キャビネットの引き出しを取りはずします。底面に点検口のふたがある場合はこれも取りはずします。(図59) 給水(給湯)ホースが、止水栓に図60のように接続されています。

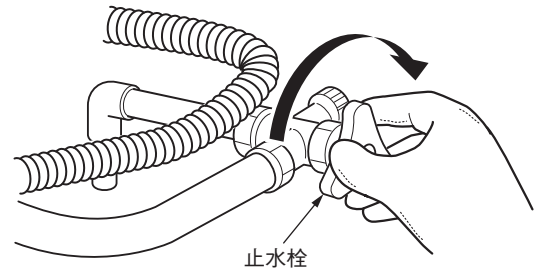


(図59)



(図60)

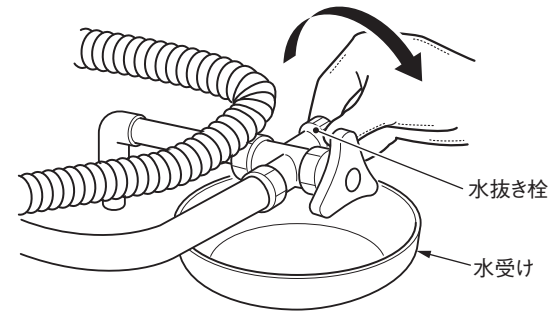
②止水栓を閉じます。(図61)



(図61)

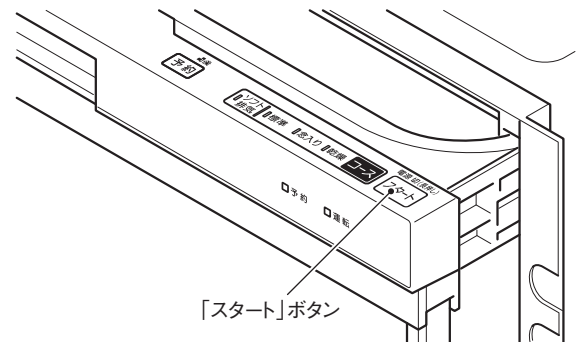
③水抜き栓の下に水受けを置き、水抜き栓を取りはずします。(図62)

※水受けは約100mL が受けられる皿またはトレーなどを準備してください。(高さ25mm 以下)



(図62)

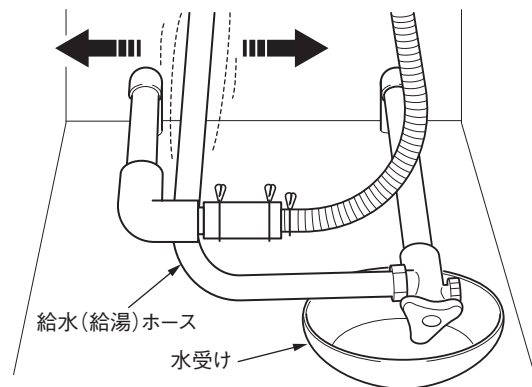
- ④「スタート」ボタンを押して、電源を「入」にします。
- ⑤コースは「乾燥」以外を選択してください。
- ⑥ドアをゆっくり閉めて、運転をスタートします。
(給水弁が開放されます。)



(図63)

⑦給水(給湯)ホースを左右に振ったり、軽くたたいたりして衝撃を与えます。(図64)

⑧水受けに残水が排出されたあと、水抜き栓開口部に乾いた布を押し当て、水滴が落ちなくなるまで内部の水を吸い取ります。



(図64)

- ⑨「スタート」ボタンを長押しして、電源を「切」にし、排出水を処理します。
- ⑩③でははずした水抜き栓を取り付けます。
※止水栓は再度使用するまで、閉じたままにしてください。
- ⑪収納キャビネットの引き出しおよび点検口のふたを取り付けます。

⚠注意	
■水抜き栓は必ず取り付ける	!

- 水槽内に食器かご、小物入れが入っていることを確認してください。取扱説明書はお客様に渡してください。
- 保証書に必要事項を記入のうえ、保管のお願いをしてください。

14 仕様

型 式	RKW-404A	RKW-404AM	RKW-404C	RKW-404CM
電 源 電 圧	AC100V			
周 波 数	50Hz または60Hz			
定 格 電 流	8.7/8.9A			
消費電力	洗 浄 モ ー タ	65/85W [50/60Hz]		
	ヒ ー タ	800W		
	最 大 消 費 電 力	865/885W [50/60Hz]		
外 形 寸 法	(幅) 448mm × (奥行) 620.5mm × (高さ) 450mm			
質 量	20.0kg			
水 圧	0.03~ 1 MPa (0.3~10kgf/cm ²)			
洗 浄 方 式	回転ノズル噴射式			
すすぎ方式	ためすすぎ方式			
乾 燥 方 式	ヒータとファンによる強制排気乾燥			
庫 内 容 積	41L			
標準収納容量	大皿 5点・中ばち 5点・小皿 5点・茶わん 6点・吸物わん 6点・ 湯のみまたはコップ 10点・はし 5組・スプーン 5点・フォーク 5点			

※電源プラグを差し込んだ状態では電子回路を作動させるため、約1W 電力を消費しております。

製造者

リンナイ株式会社



JW0009-820×01 (01)
07000008070560

(工場管理)