

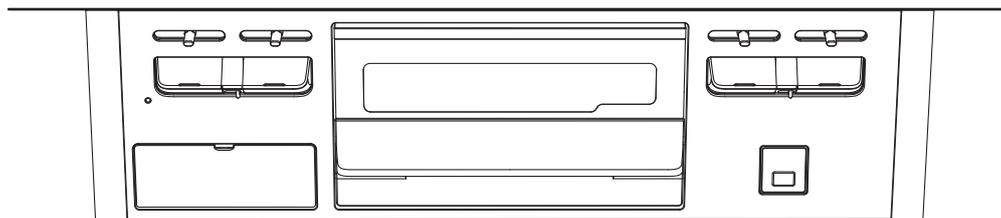
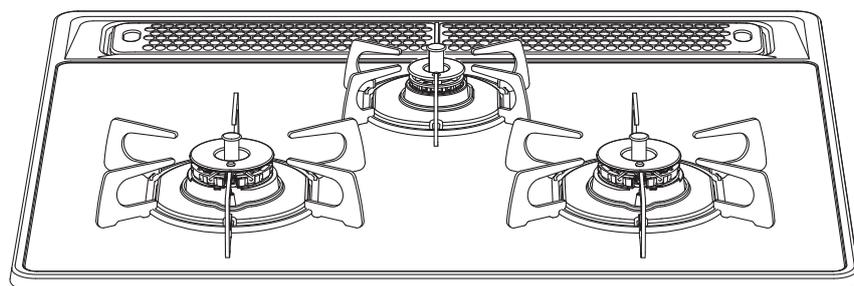
家庭用

Si 全口センサー搭載
センサーコンロ

ガスビルトインコンロ 取扱説明書 保証書付

品名コード	DG32Q3VS DG32Q3VSSV
型式名	DG32Q3V

片面焼グリル



このたびは、ハーマンのガスビルトインコンロをお買い上げいただき、まことにありがとうございます。

よく読んで安全に正しくお使いください

- この取扱説明書は、いつでも利用できる場所に大切に保管してください。
- この取扱説明書の46ページが保証書になっています。
お買い上げ日、販売店名、保証内容などをよく確認し、大切に保管してください。
- 来客者などが機器を使用するときは、その前に必ず取扱説明書の内容を説明してください。
- この機器は家庭用ですので、業務用のような使いかたをされますと、著しく寿命が短くなります。
- この機器は国内専用です。海外では使用できません。
- 本書を紛失された場合や、ご不明な点があれば販売店または、弊社窓口にお問い合わせください。

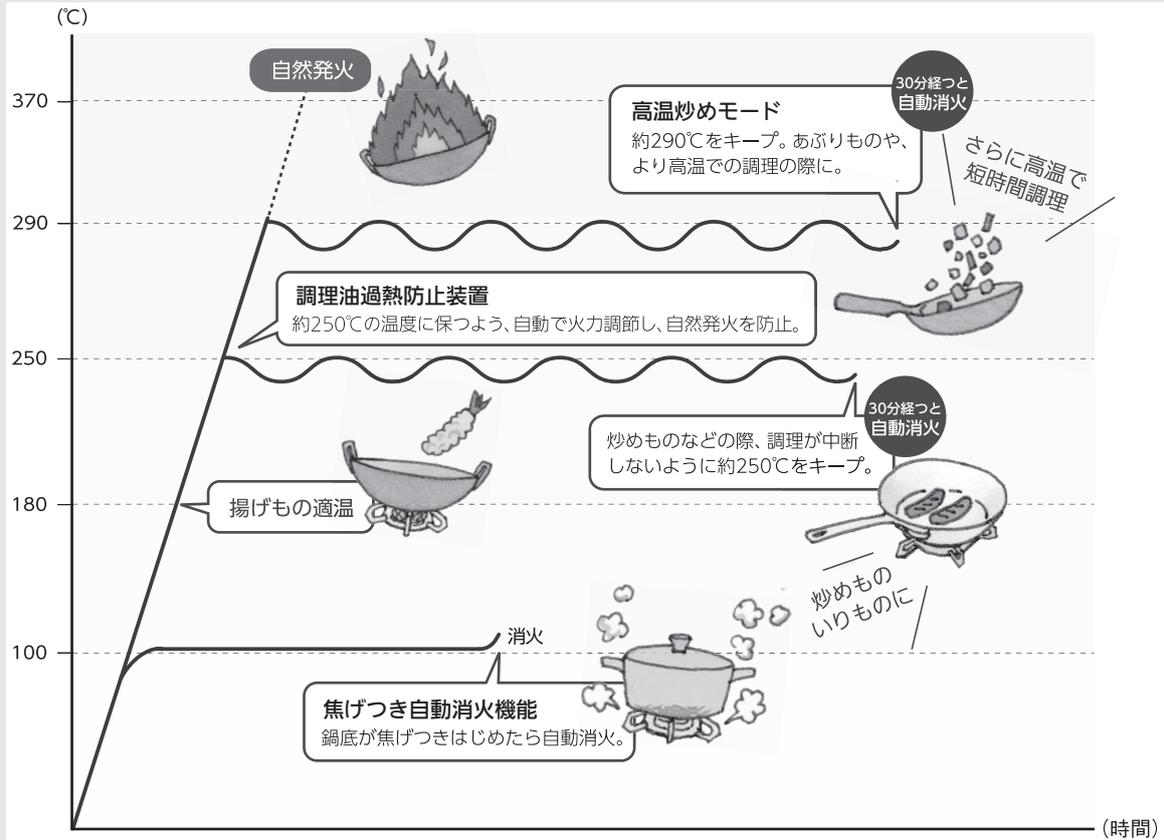
Siセンサーコンロについて

Siセンサーコンロ

全口センサー搭載

安心(Safety)、便利(Support)、笑顔(Smile)を約束する、
賢い(Intelligent)センサーを搭載した、進化したコンロです。

温度センサーのはたらき



◎風や煮こぼれで火が消えた場合、
自動的にガスを止めます！

立消え安全装置

◎万一消し忘れても、一定時間で自動消火します！

消し忘れ消火機能

◎天ぷら油の過熱を未然に防止します！

調理油過熱防止装置

◎煮ものなどの焦げつきを初期段階で検知し、
自動消火します！

焦げつき自動消火機能

とくに多いご質問です

・使用していないのにブザー音がする

お知らせ機能がはたらいているためです。

自動消火した場合、点火／消火ボタンを戻し忘れると、1分おきにブザー音『ピピッ』(5回)でお知らせします。

戻し忘れたまま放置すると、乾電池の消耗が早くなります。必ず点火／消火ボタンを押し、「消火の状態」に戻してください。

※他のバーナーを使用中は、ブザー音は鳴りません。



15

・勝手に火が小さくなったり、火が消えたりする

安心・安全機能がはたらいているためです。

自動的に火力を弱火に調節したり、自動消火し、高温になり過ぎることを防止します。

また、高温炒めキーを押すと、通常時より高温での調理ができますが、異常過熱を防止するために温度センサーの温度が上がりすぎたり、約60分(高温で自動火力調節している状態の場合は約30分)連続使用すると、消し忘れ消火機能がはたらき自動消火します。

※自動火力調節で弱火になっている場合は、火力を強くしても受け付けません。



14

21

・電池交換サインが点滅している

乾電池が消耗しているためです。

新品のアルカリ乾電池(単1形：2個)と交換してください。

乾電池を交換する(電池交換サイン点滅)めやすは約1年です。(付属のお試し用乾電池は、動作確認用のため、新品のアルカリ乾電池と比較して寿命が短くなります。)



16

※内の数字は、参照ページを示しています。

もくじ

各部のなまえ 3

安全なご利用のために

必ずお守りください(安全上の注意)・・・ 5

このコンロについて

安心・安全機能／お知らせ機能・・・ 14

乾電池を交換する 16

毎日の使いかた

コンロを使う準備 17

コンロの使いかた(基本操作)..... 19

高温炒めモード(右コンロ)..... 21

グリルを使う準備 23

グリルの使いかた 25

長くご利用いただくために

お手入れ 27

よくあるご質問 35

ブザー報知とお知らせ表示 41

長期間使用しない場合／仕様 43

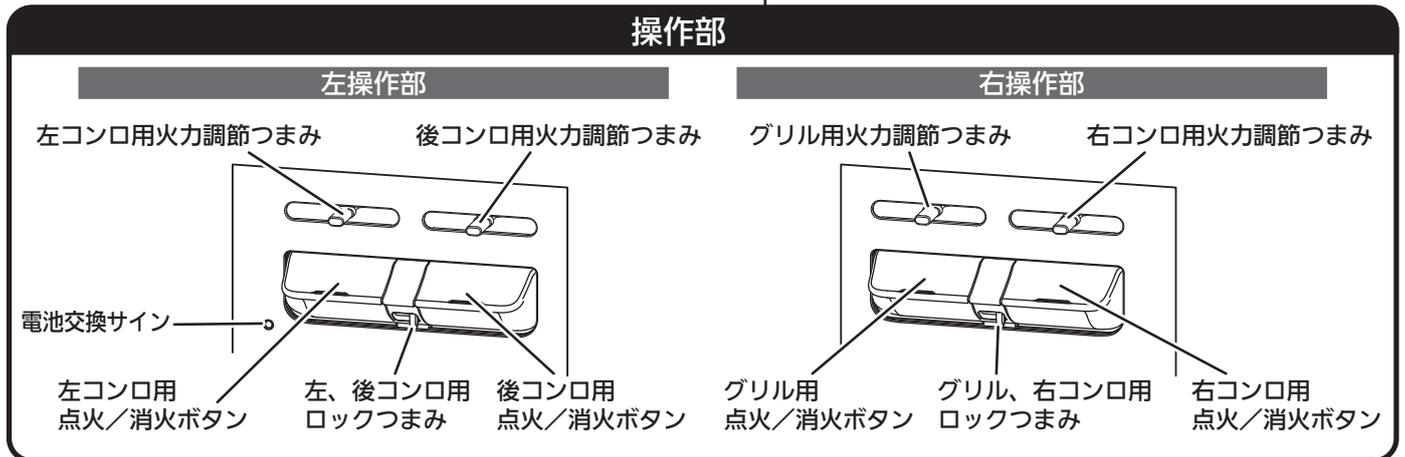
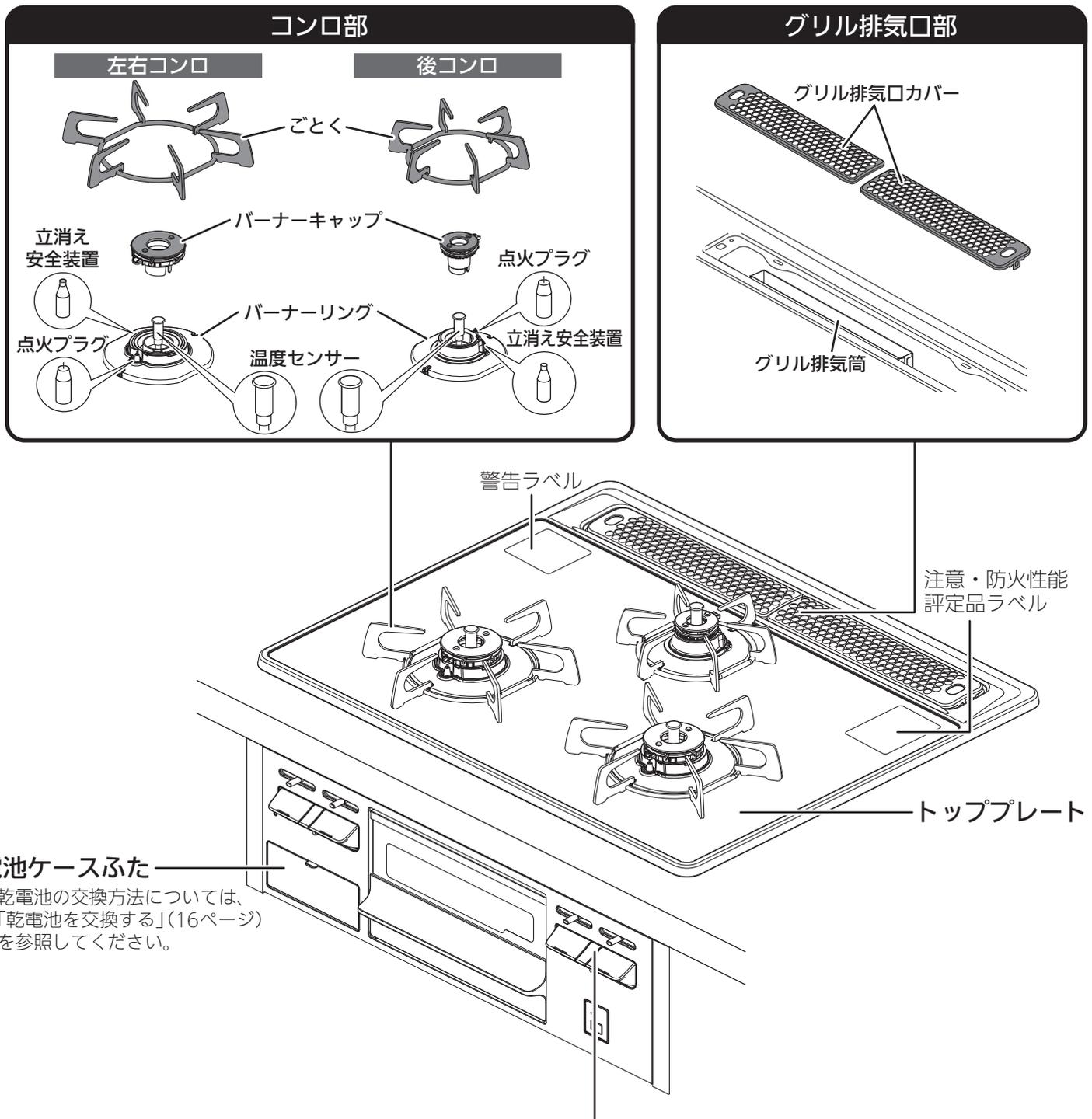
アフターサービス／廃棄時のお願い .. 44

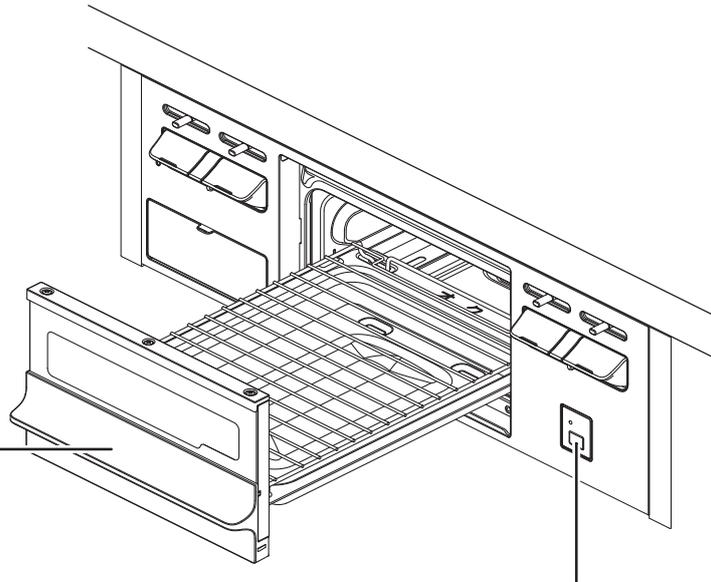
交換部品(消耗部品)／別売部品 45

保証書 46

各部のなまえ

・取り付け方法については、「お手入れ」(29～32ページ)を参照してください。





操作部

※保護シートが貼ってある場合があります。使用する際には取り外してください。

右コンロ

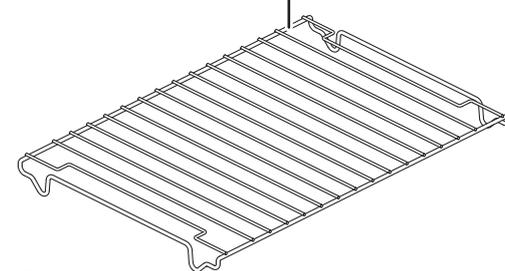
○
3秒押し

高温
炒め

高温炒めキー

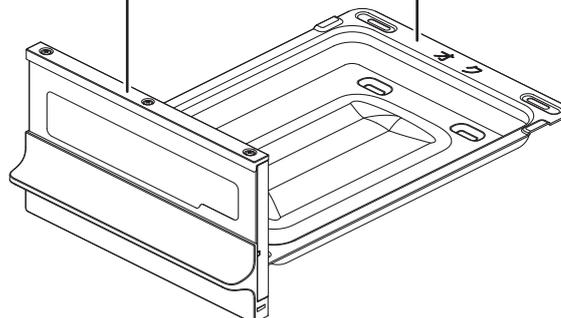
グリル部

グリル焼網



グリルとびら

グリル受け皿



必ずお守りください (安全上の注意)

安全に正しく使用していただくために必ずお読みください

使用される方や他の方への危害、財産への損害を未然に防止するために、つぎのような区分、表示をしています。いずれも安全に関する重要な内容ですので、必ずお守りいただき、内容を理解して正しく使用してください。

■危害、損害の程度による内容の区分

 危険	この表示を無視して誤った取り扱いをすると、人が死亡または重傷を負う危険または、火災が切迫して生じることが想定される内容です。
 警告	この表示を無視して誤った取り扱いをすると、人が死亡または重傷を負う可能性または、火災が想定される内容です。
 注意	この表示を無視して誤った取り扱いをすると、人が軽傷を負う可能性および物的損害のみが発生する可能性が想定される内容です。
お願い	安全に快適に使用していただくために、理解していただきたい内容です。

■注意、禁止内容の絵表示

 必ず守る	 換気する	 禁止	 火気禁止
 分解禁止	 接触禁止		

ガス漏れに気づいたときは

危険



火気禁止

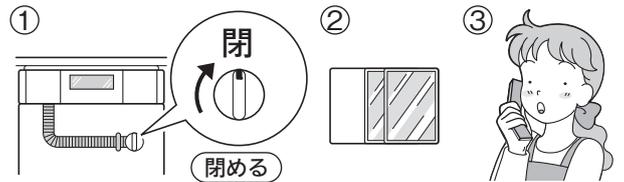
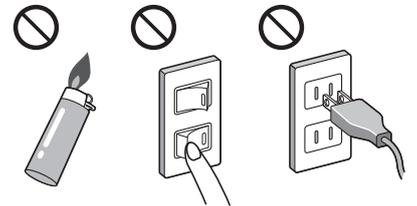
- ・絶対に火をつけない
- ・電気器具(換気扇など)のスイッチの入/切をしない
- ・電源プラグの抜き差しをしない
- ・周辺で電話を使用しない

火や火花で引火し、爆発事故を起こすことがあります。



必ず守る

- ・すぐに使用をやめる
- ①火を消し、ガス栓を閉める。
 - ②窓や戸を開け、ガスを外に出す。
 - ③販売店または、もよりのガス事業者(供給業者)に連絡する。



異常時

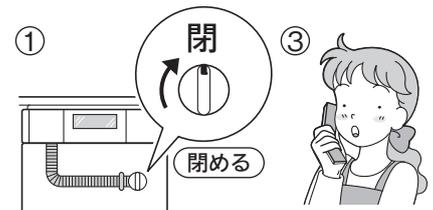
警告



必ず守る

- ・点火しない場合または、使用中に異常な燃焼、臭気、異常音などを感じたときは、すぐに使用をやめる

- ①火を消し、ガス栓を閉める。
- ②『よくあるご質問』(35~40ページ)、『ブザー報知とお知らせ表示』(41~42ページ)に従い、処置をする。
- ③上記の処置をしても、なおらない場合は、販売店または、弊社窓口に連絡する。



必ず守る

- ・地震、火災などの緊急の場合は、ただちに使用を中止し、ガス栓を閉める

使用時や使用後は



- ・点火、消火のあとは、必ず炎を確かめる
火災や思わぬ事故の原因になります。
※また、使用後は、ガス栓を閉めてください。

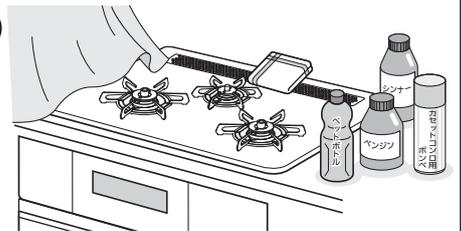


- ・使用するバーナーの点火／消火ボタンを確認してから点火操作をする
間違って操作すると、別のバーナーが点火して、火災や思わぬ事故の原因になります。
- ・点火操作をしても点火しない場合は、点火／消火ボタンを押し、「消火の状態」にし、周囲のガスがなくなってから再度点火する
すぐに点火操作をすると、周囲のガスに引火して衣服に燃え移ったり、やけどをするおそれがあります。

機器周辺には



- ・爆発のおそれがあるもの、引火しやすいものや燃えやすいものを機器の近くで使用したり、置いたりしない
- ・熱で圧力が上がるもの(スプレー缶、カセットコンロ用ボンベなど)
爆発のおそれがあります。
- ・引火しやすいもの(スプレー、ガソリン、ベンジンなど)
- ・燃えやすいもの(ペットボトル、プラスチック類、ふきん、タオル、カーテン、調理油、新聞紙、ビニールシートなど)
火災の原因になります。



- ・調理以外の用途には使用しない
練炭の火起こしや衣類(ふきんなど)の乾燥などに使用しないでください。異常過熱、異常燃焼による機器焼損、火災の原因になります。



- ・補助具(アルミはく製する受け、省エネごとくなど)は、機器に付属または機器指定の補助具以外、使用しない
一酸化炭素中毒や機器の異常過熱のおそれがあります。



- ・グリルに指定以外の容器やプレートを入れて使用しない
一酸化炭素中毒や機器の異常過熱のおそれがあります。



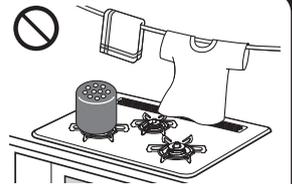
- ・焼網は使用しない
トッププレートに落ちた油などが発火したり、機器の異常過熱のおそれがあります。



- ・コンロをおおうような、大きな鉄板や鍋は使用しない
不完全燃焼をおこしたり、機器の異常過熱のおそれがあります。



- ・グリルとびら、電池ケースふたなどに、ものをのせたり、強い力を加えない
けが、機器損傷の原因になります。



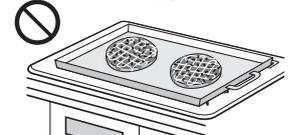
アルミはく製する受け 省エネごとく



指定以外のグリル補助具



焼網



必ずお守りください (安全上の注意)

使用中は

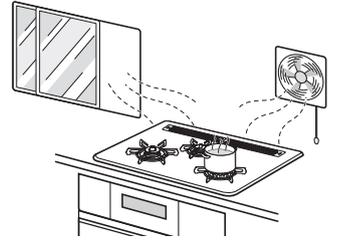


- ・火をつけたまま離れない
 - ・火をつけたまま就寝や外出は絶対にしない
- 調理中のものが焦げたり燃えたりするなど、火災の原因になります。
※とくに天ぷらや揚げもの調理、グリルを使用しているときは注意してください。
電話や来客の場合は、一旦火を消してください。



換気する

- ・必ず換気をする
- 窓を開けたり換気扇を回すなど、換気を行ってください。
換気を行わずに、他の燃焼機器と同時に使用した場合など、不完全燃焼による一酸化炭素中毒の原因になります。
※屋内設置(密閉式は除く)の給湯器やふろがまを使用している場合は、換気扇を回さず、窓を開けて換気をしてください。換気扇を回すと給湯器やふろがまの排気ガスが逆流して一酸化炭素中毒の原因になります。



禁止

- ・点火操作時や使用中は、バーナーとグリル排気口付近に顔や手などを近付けない
 - ・グリルとびらを開けた状態でグリルを点火しない
- 炎や熱で顔や手などに、やけどをするおそれがあります。



接触禁止

- ・使用中や使用直後は操作部以外は触らない
- 機器本体とその周辺および調理用具が熱くなっており、やけどをするおそれがあります。
とくに小さなお子さまがいる家庭ではやけどに注意してください。
- ・1カ所だけのコンロを使用している場合でも、使用していないコンロ側のトッププレートも熱伝導で熱くなる場合があります。
 - ・グリルのみを使用してもグリルバーナーの炎や排気の熱により、トッププレートは熱くなります。
 - ・ビルトインオープンを設置している場合、コンロやグリルを使用していなくてもオープンを使用すると、トッププレートやグリル排気口カバーが熱くなります。



禁止

- ・グリル排気口にふきんや異物を入れない
- 火災の原因になります。また、思わぬ事故や故障の原因になります。
※ふきんや異物が入った場合は、弊社窓口にお問い合わせください。



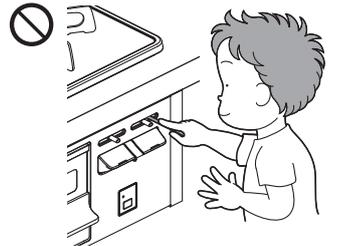
禁止

- ・小さなお子さまだけで触らせない
- 思わぬ事故や故障の原因になります。
お子さまが触れても点火しないよう、ロック機能を設定することができます。(18ページ)



禁止

- ・操作部などのすき間に異物を入れない
- 思わぬ事故や故障の原因になります。



コンロ編

使用中は



必ず守る

- ・コンロ使用中は、身体や衣服が炎に近付かないように注意する
- 衣服に炎が移って、やけどをするおそれがあります。
また、温度センサーがはたらいて炎が自動的に大きくなったり、風で炎があおられて鍋底からあふれ、衣服に移ることがありますので注意してください。



必ず守る

- ・エアコン、扇風機などの風がコンロの炎にあたらないように配慮して使用する
- 風があたると温度センサーが鍋底の温度を正しく検知できず、炎が途中で消えたり機器損傷の原因になります。
- ・やかんや鍋などの大きさに合わせて火力を調節する
- はみ出した炎により、やかんや鍋の取っ手などが過熱され、やけどや取っ手などの焼損の原因になります。

揚げものの調理の際は



禁止

・高温炒めモードで揚げものの調理をしない
調理油の温度が高くなり、発火するおそれがあります。



禁止

・耐熱ガラス容器や土鍋など、熱が伝わりにくい容器で油料理をしない
調理油過熱防止装置が正常に作動せず、調理油が発火するおそれがあります。



必ず守る

・揚げものは食材全体が十分につかるまで調理油(必ず200mL以上)を入れて行う
調理油の量が少なかったり、減ってきたりすると、発火するおそれがあります。
とくに、フライパンなどの底が広い鍋で揚げものをする際は、食材全体が調理油に十分につかっていないと、発火するおそれがあります。

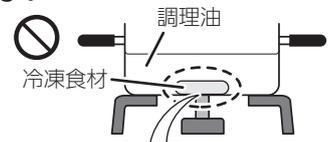


警告



禁止

・冷凍食材を鍋の底面中央に密着させた状態で揚げものをしない
鍋の底面中央(温度センサーの接触位置)に冷凍食材が密着した状態で揚げものの調理をすると、温度センサーが鍋底の温度を正しく検知しないため、発火するおそれがあります。
食材は中央部を避けて置いてください。



禁止

・複数回使った調理油で揚げものをしない
何回も使用して茶褐色に変色した調理油、にごった調理油、揚げカスなどが沈んだまま残っている調理油は使用しないでください。発火するおそれがあります。



禁止

・揚げすぎない
豆腐などの水分の多いものや、衣つきのコロッケなどの破裂しやすいものは、とくに注意してください。揚げすぎると油が飛び散り、発火や、やけどのおそれがあります。

注意



必ず守る

・調理油過熱防止装置がはたらいたときは、鍋や油の温度が相当高くなっているため
注意する
やけどやけがの原因になります。

警告



禁止

・調理油の廃油凝固剤使用時に油を加熱するときは、絶対に機器から離れない
廃油凝固剤の分量を守り、油の温度が上がりすぎないように注意し、溶けたらすぐに消火してください。廃油凝固剤を入れすぎたり、加熱しすぎると、発火するおそれがあります。

温度センサーは

警告



禁止

・温度センサーの改造や取り外しての使用は行わない
温度センサーが正しくはたらかなくなり、火災の原因となります。

注意



禁止

・強いショックを加えたり、キズをつけない
鍋底に温度センサーが密着しなくなり、調理油が発火する場合があります。
また、温度センサーが故障すると安心・安全機能が作動しない場合があります。



必ず守る

・こまめにお手入れし、上下にスムーズに動くことを確認する
鍋底に温度センサーが密着しなくなり、調理油が発火する場合があります。
また、動きが悪いと鍋などが傾き、お湯などがこぼれ、やけどの原因にもなります。密着しない場合、点検、修理を依頼してください。

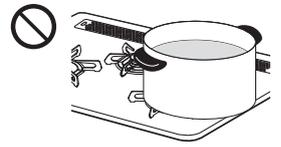
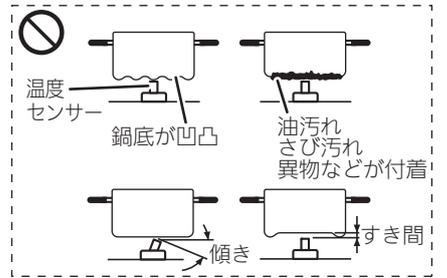


必ずお守りください (安全上の注意)

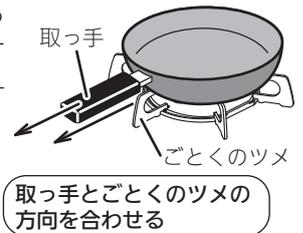
コンロ編

鍋などについて

-  禁止
・温度センサーの上面と鍋底やフライパンの底などが密着していないときは使用しない
-  禁止
・鍋底やフライパンの底などに異物や著しい汚れ、焦げなどが付着したまま使用しない
温度センサーが鍋底やフライパンの底などの温度を正しく検知できずに、発火や途中消火、機器焼損の原因になります。
-  必ず守る
・鍋の重さは、調理物を含め300g以上で調理する
とくに片手鍋は調理物の重さが軽くなると温度センサーの力により、鍋やフライパンなどが押し上げられて傾いたり、ずれ落ちる場合がありますので、取っ手を持って安定した状態で使用してください。
-  禁止
・鍋などが、トッププレートからはみ出した状態では使用しない
火災や機器焼損の原因になります。

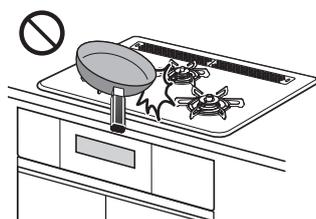


-  禁止
・石焼きいもつぼなどの空焼きをする調理用具は使用しない
異常過熱による機器損傷の原因になります。
-  禁止
・片手鍋、底がへこんだ鍋や丸い鍋、底がすべりやすい鍋、径の小さい鍋などは、不安定な状態で使用しない
-  必ず守る
・片手鍋などは、調理中に鍋のふたを取ったり、水分の蒸発などにより調理物の重さが軽くなると、温度センサーの力により押し上げられ、傾いたりずれ落ちる場合があるので取っ手を持って使用する
不安定な状態で使用すると、鍋が傾いて調理物が体にかかるなどしてやけどの原因になります。
 - ・片手鍋やフライパンなど、重心が片寄った鍋は不安定な状態にならないよう、取っ手をごとくのツメ方向に合わせる、取っ手を持って使用する、取っ手などを機器の前面からはみ出さないよう横に向けて置くなど、安定した状態で使用してください。
 - ・中華鍋などの底の丸い鍋は、取っ手を持ちながら使用してください。
-  禁止
・ごとくを外して鍋などを直接コンロに置いて使用しない
不完全燃焼や機器焼損のおそれがあります。
-  禁止
・トッププレートに鍋などをのせない
トッププレートのキズや損傷の原因になります。
-  必ず守る
・陶器製鍋を使用する場合は、長時間の使用は避け、中火以下の火力で使用する
異常過熱による機器損傷の原因になります。



トッププレートについて

-  禁止
・衝撃や荷重を加えない
-  禁止
・上にのらない
トッププレートが変形、破損して、異常過熱や火災の原因になります。
※破損したときは、けがの原因になりますので、程度の大小に関係なく、すぐに修理を依頼してください。



グリル編

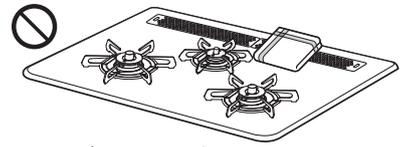
グリルについて

警告



禁止

- ・グリル排気口の上に、ふきんやタオル、アルミはくなどをのせたり、ふさがない
- ・グリル排気口の周りには、ものを置かない
火災や不完全燃焼の原因になります。



必ず守る

- ・グリル使用前はグリル庫内を点検する
グリル庫内に食品くずやふきんなどがあると、使用中に燃えることがあります。
また、グリルとびらに調理物をはさみこんだまま使用しないでください。



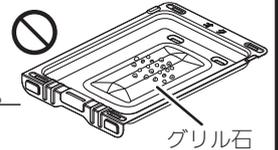
禁止

- ・脂が出る料理には、グリル焼網の上や下にアルミはくを敷かない
アルミはくの上に脂がたまり、発火する原因になります。
※鶏肉や脂がのったさんまなどは、脂が多く出ます。
また、グリルバーナーの炎口がつまり、燃焼不良、途中消火の原因になります。



禁止

- ・グリル受け皿にグリル石やグリルシートなどを入れない
たまった脂が過熱されたり、グリルシートに着火し、火災の原因になります。



注意



禁止

- ・グリルとびらガラスに衝撃を加えたり(グリルとびらの落下も含む)、キズをつけたりしない
- ・使用中や使用直後に水をかけない
グリルとびらガラスが割れて、やけどやけがの原因になります。



禁止

- ・グリル使用中や使用直後は、グリルとびら取っ手以外は触らない
- ・グリル受け皿を持つときは、ぬれふきんなどで持たない
やけどの原因になります。



禁止

- ・グリル受け皿に水などを入れて使用しない
この機器はグリル受け皿に水を入れる必要がないタイプです。水を入れしないでください。
グリル機能が正しくはたらかず、燃焼不良の原因になります。
また、水などが高温になり、こぼすとやけどの原因になります。



禁止

- ・グリルを使用するときは、グリル排気口に手や顔などを近付けない
高温の排気が出て、やけどの原因になります。



必ず守る

- ・鍋の取っ手などがグリル排気口にかからないようにする
高温の排気が出て、やけどや鍋の取っ手などの焼損の原因になります。



禁止

- ・グリルとびらを開けたままグリルを使用しない
ワークトップ(キッチンの天板)を焦がしたり、機器上部が異常に過熱され、やけどをする原因になります。

必ずお守りください (安全上の注意)

グリル編

グリル使用中は

-  **禁止**
 - ・調理物を焼きすぎない
調理物に火がつき、グリル排気口から炎が出ることもあり、火災の原因になります。
グリル庫内で調理物が燃えたり、たまった脂に引火した場合は、
①点火／消火ボタンを押し、グリルを消火する。
②調理物の炎が消え、グリル庫内が冷めるまでグリルとびらを開けない。
③消火後、販売店または、弊社窓口にて点検を依頼する。
-  **注意**
 - ・異なる調理物(焼き上がりの早い調理物、遅い調理物)を、同時に焼くときは注意する
調理物が焦げたり、発火するおそれがあります。
 - ・鶏肉やさんまなどの脂の多い食材を焼くときは注意する
飛び散った脂に引火して、瞬間的にグリル排気口から炎が出る場合があります。
やけどや火災などの原因になります。

グリル使用後は

-  **警告**
 - ・グリル使用後および連続使用するときは、グリル焼網、グリル受け皿にたまった脂、食品くずは、使用の都度取り除く
たまった脂、食品くずに火がついて火災のおそれがあります。
-  **禁止**
 - ・使用直後に調理物を出し入れする場合は、グリルとびらやグリル焼網、グリル受け皿を機器から取り外さない
グリルとびらガラスやグリル焼網などが高温になっており、やけどの原因になります。
-  **注意**
 - ・グリル受け皿を持ち運びするときは、冷めてから持ち運ぶ
使用中や使用直後は、グリル受け皿は高温になっています。また、たまった脂などが高温になっており、やけどの原因になります。
 - ・グリル過熱防止センサーがはたらいたときは、グリルとびらガラスやグリル受け皿などの温度が相当高くなっているため注意する
やけどやけがの原因になります。

お手入れ編

お手入れの際は

-  **必ず守る**
 - ・機器が十分冷めてから、手袋をして行う
やけどや機器の突起物などでけがをする原因になります。
-  **禁止**
 - ・機器や機器周辺(キッチンの天板など)に水をかけたり、水を流しての掃除はしない
機器内部に水が浸入し、点火不良、不完全燃焼、故障の原因になります。
-  **必ず守る**
 - ・ぬれぶきんやスポンジたわしを使用する場合はよくしぼり、水分を切ってから使用する
機器内部に水が浸入し、点火不良、不完全燃焼、故障の原因になります。
-  **禁止**
 - ・トッププレートは取り外さない
裏面でけがをする原因になります。
また、ガラス裏面に洗剤や薬剤が付着すると、変色したりキズの原因になります。
-  **必ず守る**
 - ・バーナーキャップを水洗いしたあとは、よく水気を切る
水分が残ったまま取り付けると、点火不良や不完全燃焼の原因になります。

お願い

機器の使用について

- ・使用中もときどき、正常に燃焼していることを確認してください。
- ・ガス栓を閉めて火を消さないでください。
やけどや思わぬ事故の原因になります。
- ・機器の下にオーブンを設置して使用している場合、オーブンのとびらを半開きのままで使用しないでください。
やけどや過熱による変形などの原因になります。
- ・トッププレートの上で、IHジャー炊飯器、卓上型IHクッキングヒーターなど電磁誘導加熱の調理機器を使わないでください。
磁力線により、機器が故障する原因になります。
- ・弱火で使用している場合は、機器下のキャビネットとびらや、グリルとびらをゆっくり開閉してください。
開閉により発生した風で、火が消える場合があります。
- ・トッププレートには、安全に関するラベルが貼り付けてあります。
もし、はがれたり、読めなくなった場合は、販売店または、弊社窓口に連絡してください。
貼り替える場合はトッププレートの汚れをふき取り、同じ場所に貼り付けてください。

コンロの使用について

- ・弱火のときは炎が見えにくい場合がありますので、消し忘れに注意してください。
- ・調理中に鍋をのせかえるときは、一旦火を消してください。
- ・強火で長時間使用すると土鍋やホーロー鍋など、鍋の種類によっては、ごとくがくっつくことがあります。
長時間使用したあとに、鍋を動かすときは、鍋とごとくがくっついていないことを確認してください。
ごとくがくっついた場合は、すぐに元の位置に戻し、機器が冷めてからくっついたごとくを鍋から外してください。
くっついたまま動かすと、ごとくが落下し、やけど、けが、機器損傷の原因になります。
- ・煮こぼれしたときは、その都度お手入れを行ってください。
バーナーに煮こぼれがかかったまま放置すると、炎口がつまり機器内部で燃えることにより、点火不良や機器焼損の原因になります。機器の内部に煮汁が浸入すると、故障の原因になります。

突沸現象について

- ・みそ汁やカレー、ミートソースなど、とろみのある料理を煮たり温めたりするときは、火力を弱めにして、よくかき混ぜてください。
強火で急に温めると、鍋底に沈んだみそやルーなどが突沸現象により突然噴き上がり、鍋がはねあがってやけどをする原因になります。(とくにだし入り豆みそ(赤みそなど)に注意してください。)

突沸現象とは、突然にふっとうする現象です。

水、牛乳、豆乳、酒、みそ汁、コーヒーなどの液体を温めるときに、ささいなきっかけ(容器をゆする、塩、砂糖などを入れる)で生じます。

この現象が調理中に起きると、鍋がはねあがったり、高温の液体が飛び散るため、やけどやけがをするおそれがあります。これらの予防法として次の点にご注意ください。

- ・カレー、ミートソースなどのとろみのある料理やみそ汁などの汁ものの温めは弱火でかき混ぜながら加熱する。(強火で急に加熱しない。)
- ・熱い汁ものに、塩、砂糖などの調味料を入れる場合は、少し冷ましてから行う。
- ・鍋の大きさにあった火力で加熱する。

必ずお守りください (安全上の注意)

設置編

警告



必ず守る



分解禁止

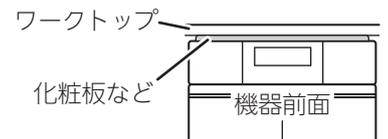
- ・機器の設置、移動、取り外しの際は、販売店または、もよりのガス事業者(供給業者)に依頼するガス配管接続には専門の資格、技術が必要です。
- ・絶対に改造、分解は行わない
改造、分解は、不完全燃焼による一酸化炭素中毒となるおそれがあります。
また、火災の原因になります。

注意



禁止

- ・ワークトップ(キッチンの天板)の前面部と機器本体
上面との間を化粧板などで閉塞しない
不完全燃焼の原因になります。

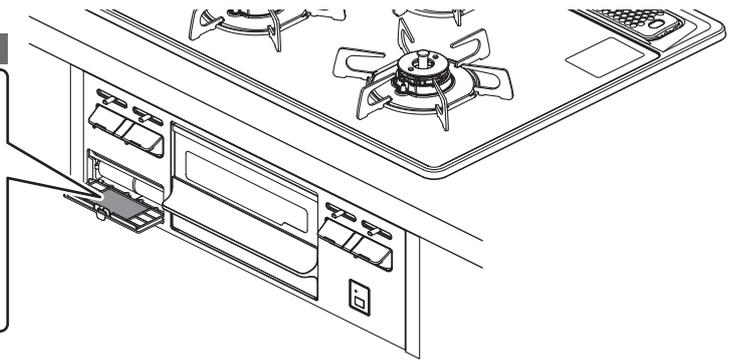
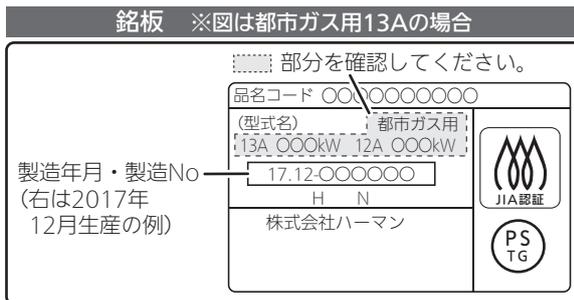


警告



必ず守る

- ・銘板に表示しているガス(ガスグループ)で使用する
- ・転居時は、供給ガスの種類が銘板の表示と一致していることを確認する
表示以外のガスで使用すると、不完全燃焼による一酸化炭素中毒、異常点火や機器が故障する原因になります。
供給ガスがわからない場合は、販売店または、もよりのガス事業者(供給業者)にお問い合わせください。



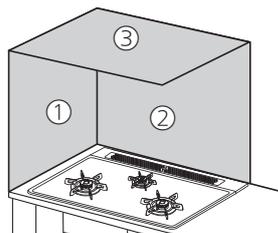
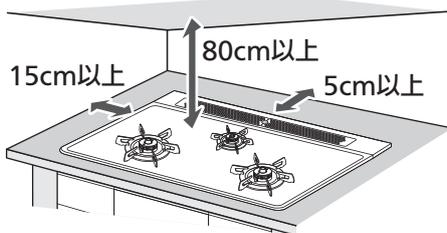
警告



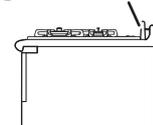
必ず守る

- ・可燃性の部分(棚、壁、家具など)から十分離して設置する
火災予防条例で定められていますので、必ず守ってください。距離が近いと火災の原因になります。可燃性の壁との離隔距離を下図のように取れない場合は、必ず別売の防熱板を取り付けてください。
※表面がステンレスやタイルでも壁の内側がベニヤ板などの場合があります。確認できない場合は、防熱板が必要です。詳しくは、工事説明書を参照してください。
※防熱板のお求めは販売店、防熱板に関するご不明点は弊社窓口にお問い合わせください。

<可燃性の壁の場合>



④バックガード用



(ワークトップの後ろに) 立ち上がりがある場合

※イラストはイメージ図です。

防熱板

- ① DP 0128型
…側壁用
- ② LP 0130型
…後壁用
- ③ DP 0129型
…天井用
- ④ DP 0101型
…バックガード用



必ず守る

- ・機器周囲の改装をする場合(吊り戸棚を付けるなど)も、可燃物との離隔距離を確実に離す
火災の原因になります。

安心・安全機能／お知らせ機能

安心・安全機能

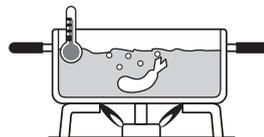
過熱を未然に防止

調理油過熱防止装置 左右コンロ 後コンロ

油の温度を約250℃に保つよう、自動で強火と弱火を繰り返し、過熱による発火を防ぎます。自動火力調節している状態が約30分続くと自動で火を消します。また、弱火の状態でも温度が上昇し、約250℃以上になった場合も自動で火を消します。

ただし、後コンロは自動火力調節せず、約250℃になると自動で火を消します。

- ・鍋の種類や油の量によって自動消火時の油の温度は異なります。
- ・高温炒めモード使用時は、この機能ははたらきません。



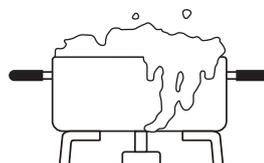
火力調節
します

火を
消します

炎が消えるとガスを自動でストップ

立消え安全装置 左右コンロ 後コンロ グリル

煮こぼれや風などで火が消えると、自動でガスを止めます。



ガスを
止めます

万一消し忘れても一定時間で自動消火

コンロ消し忘れ消火機能 左右コンロ 後コンロ

コンロは点火後、約120分(高温で自動火力調節している状態の場合は約30分)で自動で火を消します。

グリル消し忘れ消火機能 グリル

連続使用可能時間は約25分です。点火後、最長で約25分連続使用すると自動で火を消します。

火を
消します

火を
消します

煮ものなどで焦げついた場合、鍋を傷める前に自動消火

焦げつき自動消火機能 左右コンロ 後コンロ

煮もの調理などで鍋底が焦げつきはじめたら、自動で火を消します。

- ・鍋の材質、調理物の種類、火力によって焦げの程度は異なります。
- ・弱火から強火に切り替えたときに焦げつき自動消火機能がはたらくて自動消火することがあります。再度点火して使用してください。
- ・高温炒めモード使用時は、この機能ははたらきません。



火を
消します

誤って操作されるのを防止

ロック機能 左右コンロ 後コンロ グリル

小さなお子さまのいたずらや誤って操作された場合でも、作動しないようにロックすることができます。

安心・安全機能／お知らせ機能

安心・安全機能

点火時の炎あふれを防止

中火点火機能 (左右コンロ)

コンロ点火時の炎あふれを抑えるために、点火時に火力調節つまみが強火側(右側)にある場合、つまみは中火位置(中央)に動き、中火で点火します。(左右コンロのみ)

また、火力調節つまみが弱火側(左側)にある場合は、つまみは強火側(右側)に動きます。(全コンロ)

グリル庫内が過熱すると自動消火

グリル過熱防止センサー (グリル)

魚などの調理物を入れずに空焼きした場合や、グリル庫内の温度が異常に高くなった場合に自動で火を消します。

火を
消します

お知らせ機能

点火／消火ボタン戻し忘れブザー

自動消火や安心・安全機能により火が消えた際に点火／消火ボタンを戻し忘れると、ブザー音でお知らせします。

安心・安全機能のはたらきにより火が消えたときに、点火／消火ボタンを戻し忘れると、1分おきにブザー音『ピピッ』(5回)でお知らせします。

戻し忘れたまま放置すると、乾電池の消耗が早くなります。必ず「消火の状態」に戻してください。

※他のバーナーを使用中は、ブザー音が鳴りません。

乾電池を交換する

乾電池の交換時期が近付くと電池交換サインが点滅し、最初の点火操作時は、ブザー音『ピー』でお知らせします。乾電池の容量がなくなると点火できなくなりますので、新品のアルカリ乾電池(単1形：2個)と交換してください。

⚠️ 注意



乾電池は充電、分解、加熱したり、火の中に投入しない

乾電池が破裂し、手や服などを汚すだけでなく、目などに入ると大変危険です。

禁止

お願い

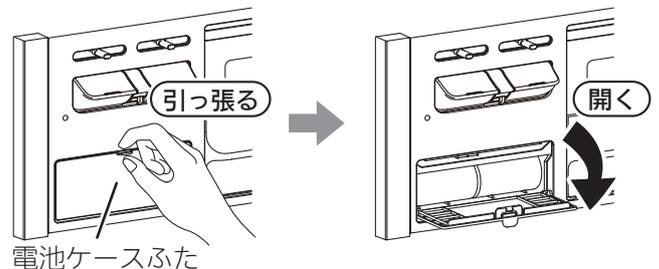
- 乾電池に記載してある注意事項をよく読み、正しく使用してください。
- 乾電池の組み込む方向を間違えないようにしてください。
- 乾電池が正しく組み込まれていなかったり、乾電池の容量がなくなった場合は使用できません。
- 乾電池は必ず2個とも同種類の新品のアルカリ乾電池を使用してください。
アルカリ乾電池(単1形：2個)を使用した場合、乾電池を交換する(電池交換サイン点滅)めやすは約1年です。
(使用状況、乾電池製造メーカーにより使用可能時間が短くなる場合があります。また、新しい乾電池と古い乾電池の組み合わせや、種類の違う乾電池を混ぜて使用した場合や、マンガン乾電池を使用した場合は、使用可能時間が短くなります。)
- 未使用の乾電池でも「使用推奨期限(月、年)」を過ぎている場合は、自然放電により短時間で電池交換サインが点滅する場合があります。また、付属のお試し用乾電池は、動作確認用のため、新品のアルカリ乾電池と比較して寿命が短くなります。交換するときは、アルカリ乾電池(単1形：2個)を入れてください。
- 電池ケースに水や異物が入った場合、ふき取ってきれいにしてください。電池機能不良の原因となります。
- 単2形、単3形乾電池を単1形サイズにする電池スペーサーや充電式単1形乾電池は、使用できない場合があります。また、使用できた場合でも使用可能時間が極端に短くなります。

① 機器が冷めていることを確認する

② 電池ケースふたを開ける

- 電池ケースふたのつまみを引っ張り、矢印の方向に開けてください。

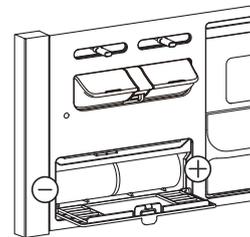
※電池ケースふたは、約90°まで開きます。
それ以上は無理に開かないでください。
また、無理な力を加えないでください。
電池ケースふたが、破損する原因になります。



③ 乾電池を交換する

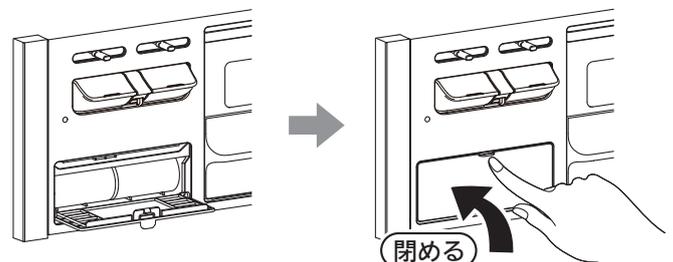
- アルカリ乾電池(単1形：2個)の ⊕ ⊖ を確かめ、乾電池を交換してください。

※乾電池の組み込む方向を間違えないようにしてください。
発熱や液漏れの原因になります。



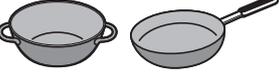
④ 電池ケースふたを閉める

- 電池ケースふたを元通りに閉めてください。



コンロを使う準備

調理に適した鍋

鍋などの種類	煮ものなど	炒めもの 揚げものなど <small>(揚げもの時の 油の量：200mL 以上)</small>
アルミ製の鍋、文化鍋 	○	○
ホーロー鍋、 ステンレス製の鍋(厚手) (鍋底厚み2mm以上) 	○	○
ステンレス製の鍋(薄手) (鍋底厚み2mm未満) 	○※1	×
ステンレス製の無水鍋、 ステンレス製の多層鍋 	○※2	○
鉄製の鍋、 中華鍋、 フライパン 	○	○
土鍋、 圧力鍋、 耐熱ガラス容器 	○※2	×
やかん 	—	—

○：適しています。 ×：適していません。(温度を正しく検知しない場合があります。)

※1：焦げつきがきつくなります。

※2：途中消火したり、焦げつく場合があります。

右コンロは高温炒めモード(21ページ)にすると途中消火せず使用できます。

ただし、焦げつき自動消火機能がはたらかないため注意してください。

中華鍋を使うときのお願い

- ・底の平らな鍋を使用してください。
- ・鍋底と温度センサーが密着していることを確かめてから使用してください。
- ・中華鍋の種類によっては、鍋が安定せず、温度センサーが正しくはたらきません。
- ・必ず取っ手を持って調理してください。

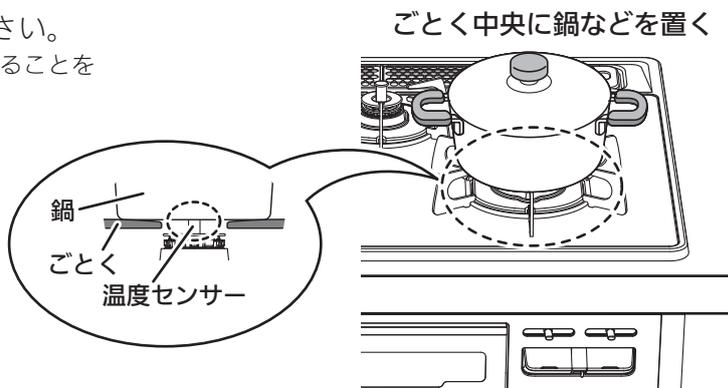
① ガス栓を全開にする

- ガス栓を『開』の状態にしてください。



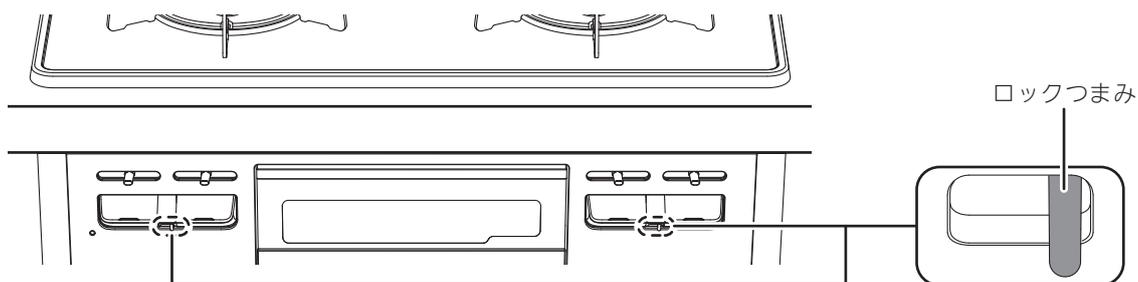
② 鍋などを置く

- ごとくの中央に鍋などを置いてください。
※点火前に温度センサーが鍋底に密着していることを確認してください。



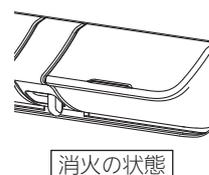
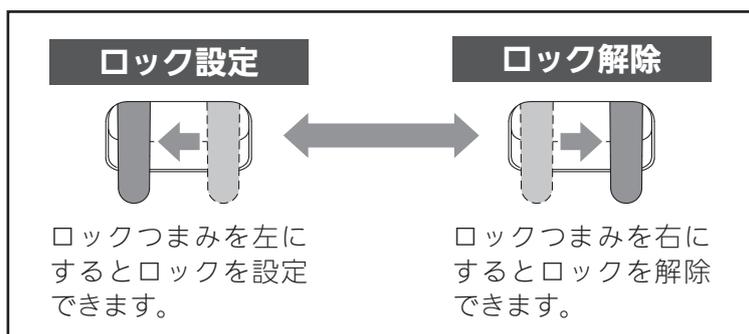
ロック機能について

小さなお子さまのいたずらや誤操作を防止するために、点火/消火ボタンをロックすることができます。



ロックを設定/解除する

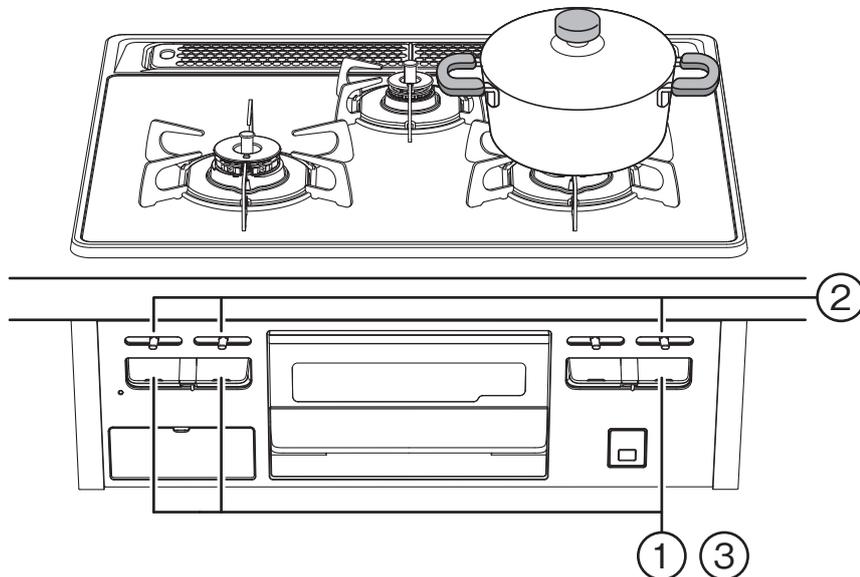
- 点火/消火ボタンが「消火の状態」で、ロックつまみをスライドさせて動かしてください。
※点火/消火ボタンが「点火の状態」では、ロックつまみを動かすことはできません。



コンロの使いかた (基本操作)

➡ 『コンロを使う準備』(17ページ)
をよく読み、準備をする

ごとく中央に鍋などを置く



ポイント

- ・炒めもの(野菜炒めなど)、焼きもの(目玉焼き、ハンバーグなど)をする場合は、1分程度予熱する。
※予熱時間が長すぎたり短すぎたりすると、安心・安全機能がはたらき、弱火になったり消火する場合があります。(自動火力調節で弱火になっている場合は、火力を強くしても受け付けません。)
- ・直火調理(あぶりもの)、いりもの、炒めもの(鍋をひんぱんに上げる料理)は、高温炒めモードで調理する。(21ページ)
※高温炒めモードを使わずに、水分が蒸発しても加熱を続ける料理をした場合、焦げつき自動消火機能がはたらき、消火することがあります。

1分程度予熱



ご注意していただきたいこと

- ・鍋などをごとくにのせた状態で、激しく動かさないでください。
トッププレートにキズがつくおそれがあります。

お願い

- ・みそ汁やカレー、ミートソースなど、とろみのある料理を煮たり温めたりするときは、火力を弱めにして、よくかき混ぜてください。
強火で急に温めると、鍋底に沈んだみそやルーなどが突沸現象により突然噴き上がり、鍋がはねあがってやけどをするおそれがあります。(とくに、だし入り豆みそ(赤みそなど)のときは注意してください。)
※突沸現象については、12ページを参照してください。

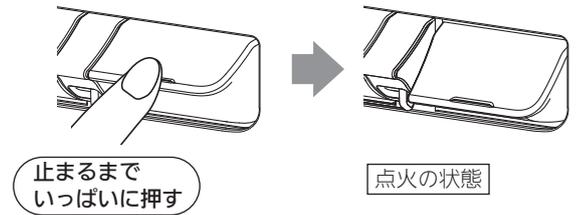
お知らせ

- ・約120分(高温で自動火力調節している状態の場合は約30分)連続使用すると、消し忘れ消火機能がはたらき自動消火します。
- ・点火後、約30分毎にブザー音『ピピピッ』で使用中大であることをお知らせします。

① 点火する

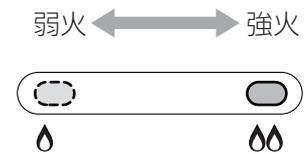
- 点火／消火ボタンを止まるまでいっぱい押し、「点火の状態」にしてください。

※左右コンロは、中火で点火します。
中火点火機能(15ページ)を参照してください。



② 火力調節する

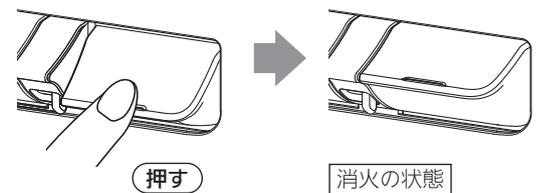
- 火力調節つまみを左右にゆっくりとスライドし、炎があふれない程度に調節してください。



③ 消火する

- 点火／消火ボタンを押し、「消火の状態」にしてください。

※必ず火が消えたことを確認してください。



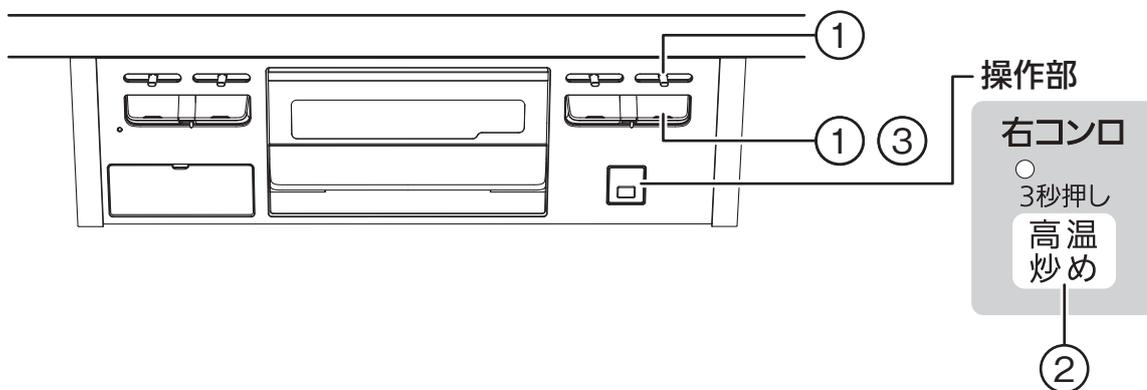
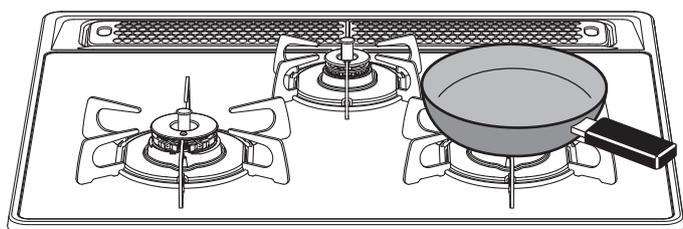
高温炒めモード (右コンロ)

直火調理(あぶりもの)、いりもの、炒めもの(鍋をひんぱんに上げる料理)などで、急に火が小さくなったり、消えてしまう場合に、通常より高い温度で調理できるモードです。ただし、温度が高くなりすぎると安全のため、火力を調節したり、自動で火を消します。
※高温炒めモードを使用すると、調理油過熱防止装置、焦げつき自動消火機能は作動しません。

『コンロを使う準備』(17ページ)

をよく読み、準備をする

ごとく中央にフライパンなどを置く



警告



高温炒めモードを使用するときは、揚げものなどの調理はしない
調理油過熱防止装置が作動せず、調理油が発火し、火災の原因になります。

禁止

注意



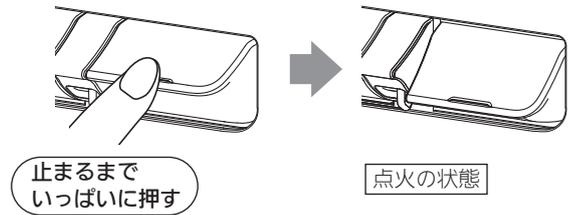
直火調理(あぶりもの)をする場合は、温度センサーの真上を避ける
温度センサー上に焼き汁などが滴下しないよう、温度センサーの真上は避けて調理してください。
温度センサーが汚れると、鍋底の温度を正しく検知できず、発火や途中消火、機器焼損の原因になります。
また、焼き汁の滴下量や位置により、温度センサーの故障の原因になります。

お知らせ

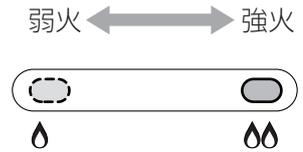
- 高温炒めモードは安全のため、約60分(高温で自動火力調節している状態の場合は約30分)連続使用すると、消し忘れ消火機能がはたらき自動消火します。
使用中に高温炒めモードを解除して、続けて使用する場合は、はじめに点火してから約120分(高温で自動火力調節している状態の場合は約30分)経過すると消し忘れ消火機能がはたらき、自動消火します。
- 自動消火や安心・安全機能により火が消えた際に点火/消火ボタンを戻し忘れると、1分おきにブザー音『ピピッ』(5回)でお知らせします。(15ページ)

① 点火し、火力調節する

- 点火／消火ボタンを止まるまでいっぱい押し、「点火の状態」にしてください。



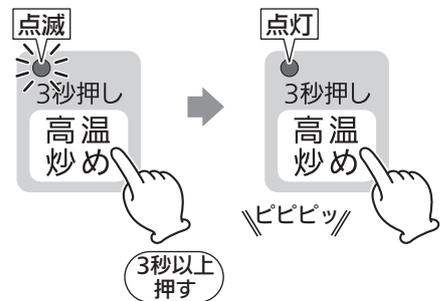
- 火力調節つまみを左右にゆっくりとスライドし、炎があふれない程度に調節してください。



② 高温炒めを設定する

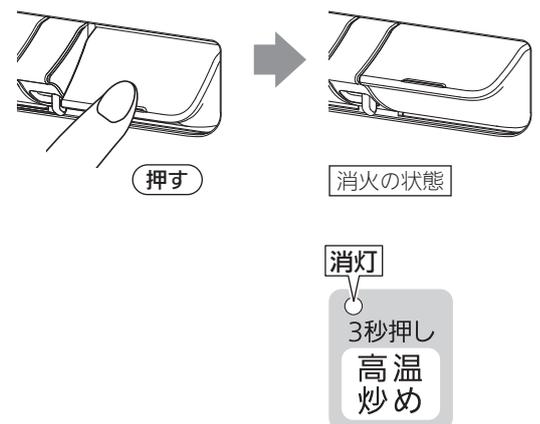
- 高温炒めキーを**3秒以上**押してください。

※押している間は点滅します。
※設定を取り消すときは、高温炒めキーを押してください。
※設定を取り消しても消火しません。



③ 消火する

- 点火／消火ボタンを押し、「消火の状態」にしてください。
※必ず火が消えたことを確認してください。



グリルを使う準備

初めてグリルを使うとき

- ・グリル庫内に梱包部材などが入っていないか確認してください。
- ・グリル庫内の金属部品に残った加工油を焼き切るため、グリル焼網を機器から取り外し、グリルとびらを閉めて、強火で約8分空焼きしてください。
- グリル排気口以外からも煙やおいが出る場合がありますが、異常ではありません。
- ・空焼きしているときに、グリル過熱防止センサーが作動し、自動消火する場合があります。消火した場合は点火/消火ボタンを押し、しばらく(約3分)待ってから再度点火してください。

⚠️ 注意



グリル焼網は、グリルが冷めてから取り付ける
やけどのおそれがあります。

ポイント

・生焼け防止のために

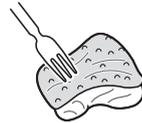
冷凍の肉・魚 完全に解凍し、常温でしばらくおいてください。

生魚

水洗いしたあと、水気をよくふき取ってください。

・焦げ防止のために

みそ(かす)漬け みそ(かす)をよくふき取ってください。



・庫内発火防止のために

脂の多い食材 鶏肉などはフォークなどで皮に穴を開け、皮を上にして焼いてください。

・塩焼きの下ごしらえ

- ・身崩れ防止のため、魚の重量の2%程度の塩を、身の厚いところには厚く、薄いところには薄くつけて、身をしめてください。
- ・さばやいわしなど脂肪分の多い背の青い魚は、多めに塩をして、おき時間は長めにしてください。
- ・白身魚は、少なめに塩をして、おき時間は短めにしてください。
- ・川魚、いか、えび、貝などは、焼く直前に塩をふってください。



・魚を焼くときは

姿焼き

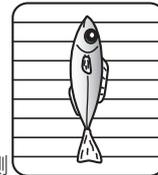
切り目を入れると、火の通りがよくなり、皮が破れることによる脂の飛び散りも少なくすることができます。

魚は頭が奥に、尾が手前になるように置くと尾の焦げは少なくなり、多めに塩をつけたり、アルミはくで包むと尾やヒレの焦げが少なくなります。



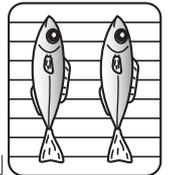
中央に置く

1尾の場合

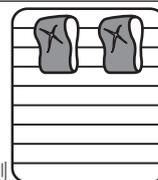


均等に置く

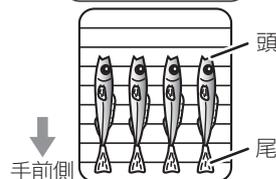
2尾以上の場合



皮面を上向きに



尾を手前側に



切身

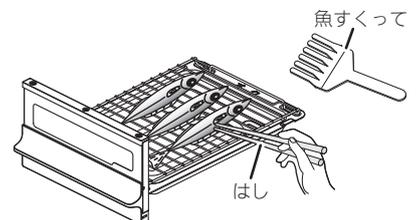
皮側を上向きにし、身の厚い部分が奥になるように置いてください。

ししゃもなどの小さな魚

尾が焦げやすいので、グリル焼網の手前側に置いてください。

・魚を取るときは

- ・はしをグリル焼網と平行に入れると、グリル焼網に付着した魚がはがしやすくなります。
- ・別売部品の『魚すくって』を使用すると便利です。
- (1)『魚すくって』の切りこみをグリル焼網に合わせます。
- (2)焼きあがった魚や調理物の下側に『魚すくって』を入れて、くっついた調理物をグリル焼網からはがします。
- (3)小さい調理物なら、そのまますくい取って取り出せます。

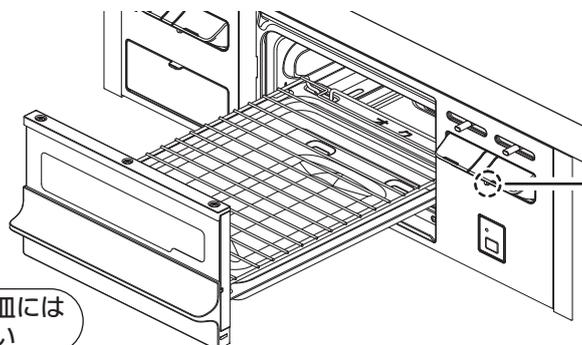


① ガス栓を全開にする

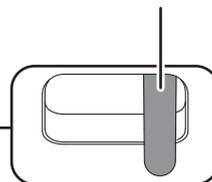
● ガス栓を『開』の状態にしてください。



② 調理物を入れて、グリルとびらを閉める

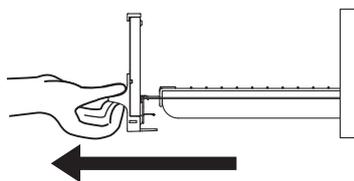


ロックつまみ(18ページ)

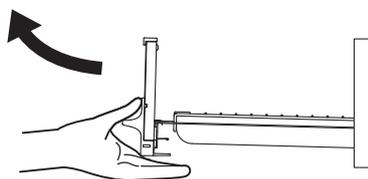


グリルの取り出しかた

- 1 グリルとびらをゆっくりと止まるところまでいっぱい引き出す。



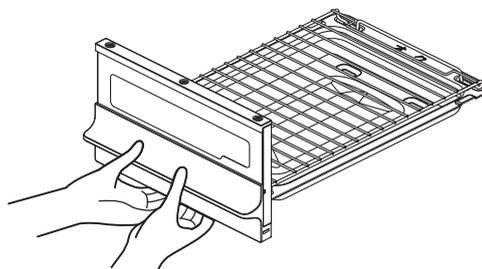
- 2 グリルを持ち上げて取り出す。



お知らせ

・グリル焼網、グリル受け皿、グリルとびらの取り外しかたは、31ページを参照してください。

- 3 グリルとびらを両手でしっかりと持ち、ゆっくりと持ち運ぶ。



ご注意いただきたいこと

・グリル焼網を裏返して使用しないでください。調理物が焦げる原因になります。グリル焼網の取り付けかたは、32ページを参照してください。

お知らせ

・グリル焼網、グリル受け皿は消耗部品です。使用状態や経年変化などにより、調理物や汚れがとれにくくなったり、塗装がはがれる場合があります。交換部品(有料)として準備しております。(45ページ)販売店または、弊社窓口にお問い合わせください。

警告



禁止

グリル排気口の上に、ふきんやタオル、アルミはくなどをのせたり、ふさがないグリル排気口の周りには、ものを置かない
火災や不完全燃焼の原因になります。



禁止

脂が出る料理には、グリル焼網の上や下にアルミはくを敷かない
アルミはくの上に脂がたまり、発火する原因になります。
※鶏肉や脂がのったさんまなどは、脂が多く出ます。
また、グリルバーナーの炎口がつまり、燃焼不良、途中消火の原因になります。

注意

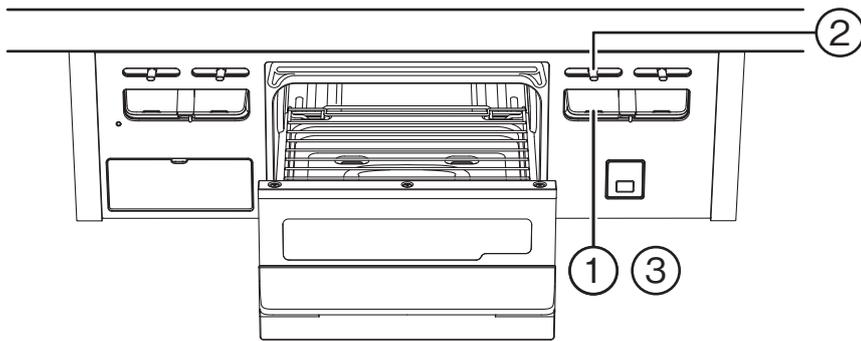
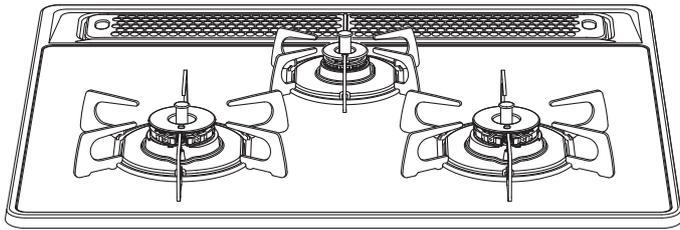


禁止

調理物を取るときなどは、必ず消火し、グリル部周辺に触れないとくにグリルとびらなどが熱くなっており、やけどの原因になります。
『魚すくって』を強く押し付けない
『魚すくって』を強く押し付けると、グリル焼網にキズがつくおそれがあります。

グリルの使いかた

➡ 『グリルを使う準備』(23ページ)
をよく読み、準備をする



⚠ 警告



鶏肉などの脂の多い食材を調理するときは、火力を『弱火』にして焼くようにする
グリル受け皿にたまった脂に引火し、火災のおそれがあります。

必ず守る

⚠ 注意



焼きすぎに注意する

調理物に火がつき火災の原因になります。

必ず守る

グリル庫内で調理物が燃えたり、たまった調理物や脂に引火した場合は、すぐに点火／消火ボタンを押し、消火してください。

ポイント

- ・3分程度予熱後、一旦消火してから、グリル焼網にサラダ油を塗ってください。
その後、調理物をグリル焼網にのせて再度点火し、火力を調節してください。
焦げやすいもの(つけ焼き、照り焼き、みそ漬けなど)や身の厚い魚などは、予熱しないでそのまま焼いてください。



ご注意ください

- ・連続の使用などでグリル庫内が高温になると、安全のため消火します。
グリル過熱防止センサーがはたらいて消火した場合は、しばらく(約3分)待ってから再度点火してください。
- ・脂の多い魚を焼いているときは、煙が多く出る場合があります。

次の魚は、とくに焼きすぎに注意してください。

- ・干物や薫製、脂分の多い魚(にしん、塩さばなど)
発火しやすいので、調理中はグリル庫内の状態に十分注意してください。
- ・小魚の干物(めざし、うるめいわしなど)
焼き時間のめやすは両面合わせて3～6分です。(グリル庫内の温度が高い場合は2～5分程度。)

焼きすぎた場合、魚やたまった脂が燃えて、火災のおそれや機器焼損の原因になります。

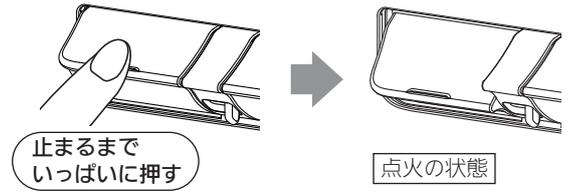
お知らせ

- ・自動消火や安心・安全機能により火が消えた際に点火／消火ボタンを戻し忘れると、1分おきにブザー音『ピピッ』(5回)でお知らせします。(15ページ)
- ・グリル庫内温度が一定温度に達すると、ブザー音『ピピピッ』で使用中大であることをお知らせし、さらに温度が上がると約3分毎にお知らせします。
- ・グリル庫内温度が高いときには、約3分毎にブザー音『ピーピーピー』でお知らせしますので、魚の焼きすぎなどに注意してください。

① 点火する

- 点火／消火ボタンを止まるまでいっぱい押し、「点火の状態」にしてください。

※火力調節つまみが弱火側(左側)にある場合、つまみは強火側(右側)に動きます。



② 火力調節する

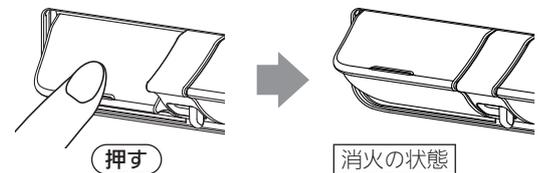
- 火力調節つまみを左右にゆっくりとスライドさせてください。

弱火 ← → 強火



③ 消火する

- 点火／消火ボタンを押し、「消火の状態」にしてください。



お手入れ（その前に）

- ・煮こぼれや誤って鍋をひっくり返すなど、機器内に多量の煮汁などが入った場合は、機器の故障や寿命が短くなるおそれがありますので、弊社窓口にお問い合わせください。

⚠️ 注意



必ず守る

- ・お手入れは、ガス栓を閉め、機器が冷めてから手袋をはめて行う
とくにグリル排気口の内側(奥側)、グリル庫内をお手入れするときは、十分注意する
やけどや機器の突起物などでけがをする原因になります。
- ・点火/消火ボタンをロックする(18ページ)
誤って点火/消火ボタンを押すと、やけどの原因になります。
- ・お手入れ後は、機器およびグリル庫内にふきん、紙類などを置き忘れていないか必ず確認する
火災の原因になります。

お手入れ道具、洗剤について

<p>使ってよい</p>	<p>スポンジたわし やわらかい布 やわらかい歯ブラシ 台所用中性洗剤</p>	<p>トッププレート(ガラス面)のみ</p> <p>ガラスストップコンロ専用クリーナー(45ページ) クリームクレンザー ※常用しないでください メラミンスポンジ</p>
<p>使ってはいけない</p>	<p>火災の原因になるもの</p> <p>可燃性スプレー、浸透液、潤滑剤</p>	<p>・引火するので、絶対に使用しないでください。</p>
	<p>故障の原因になるもの</p> <p>スプレー式洗剤</p>	<p>・直接かけて使用すると機器内部に洗剤が入り、故障の原因になります。必ずやわらかい布やスポンジたわしなどに含ませてから使用してください。</p>
	<p>キズの原因になるもの</p> <p>ナイロンたわし 亀の子たわし 金属たわし スポンジたわし裏面 みがき粉 クレンザー 歯みがき粉 硬いブラシ クリームクレンザー</p>	<p>・表面のキズ、はがれ、欠け、変色、変質、さび、割れの原因になります。</p>
	<p>変質の原因になるもの</p> <p>漂白剤、酸性洗剤、アルカリ性洗剤 シンナー、ベンジン、アルコール 弱酸性洗剤、弱アルカリ性洗剤 重曹 重曹</p>	<p>・表面が変質し、はがれ、変色、さび、割れ、トッププレート外周枠のはがれの原因になります。</p>

お願い

- 道具や洗剤を目立たない部分で試してから、使用してください。
 - 食器洗い乾燥機で洗う場合、専用洗剤・食器洗い乾燥機の取扱説明書をよく読んで、使用してください。また、煮洗いや食器洗い乾燥機で洗う場合などは、変色したり、ツヤがなくなる場合があります。
 - 汚れたままにすると汚れがこびり付き、取れにくくなりますので、使用の都度、お手入れしてください。煮こぼれをしたまま放置するとお手入れする部品が固着し、外れにくくなったり、故障の原因になります。
- ※とくに砂糖などを含んだ濃い汁は、すぐにふき取ってください。焼きついて掃除が困難になります。
- バーナーキャップ、ごとく、グリル排気口カバー、グリル部品(グリルとびら、グリル焼網、グリル受け皿)は取り外して洗うことができます。それ以外の部品は、絶対に取り外さないでください。

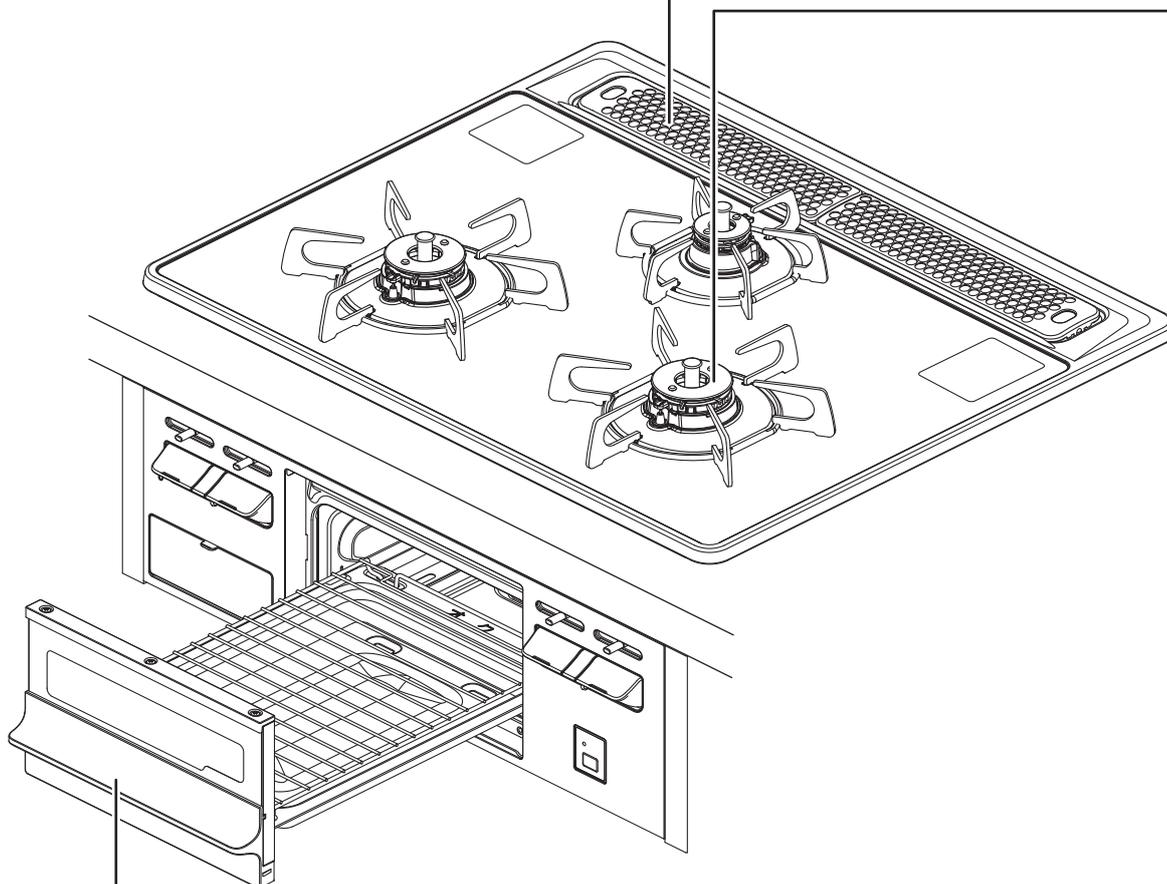
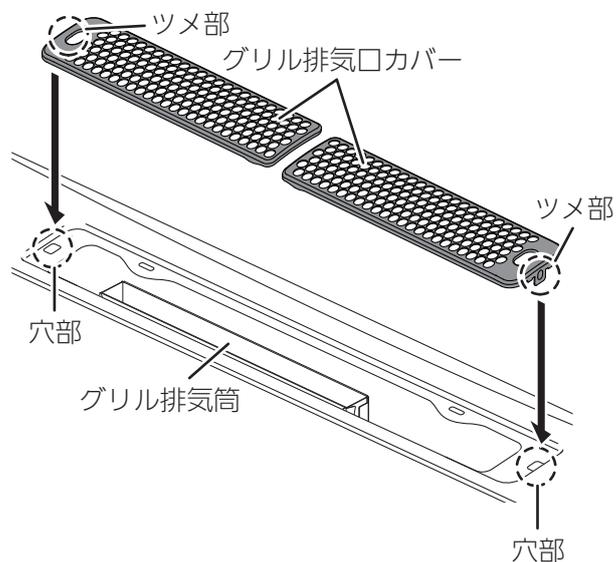
お手入れ (部品の取り外しと取り付け) (コンロ部)

グリル排気口カバー

グリル排気口カバー

・グリル排気口カバーのツメ部をグリル排気口の穴部に合わせて取り付けてください。

※グリル排気口カバーを正しく取り付けないと、グリル使用時に焼け足りなかったり、焼きムラの原因となります。



グリル部の取り付けと取り外しは、31～32ページ参照。

◎お手入れの前は、

- ・機器が冷めていることを確認する
- ・ガス栓を閉める
- ・点火/消火ボタンをロックする(18ページ)
- ・手袋をする

◎汚れたら、その都度きれいにお手入れする

◎お手入れをしたあとは、洗剤や水分が残らないようにする

◎部品を取り付けたあとは、浮き(傾き)がないことを確認する

バーナーキャップ、ごとく

バーナーキャップ



- ・バーナーキャップの爪部が、点火プラグの真上にくるように合わせ、浮きがないように取り付けてください。(点火プラグに衝撃をあたえないようにしてください。)

ごとく



- ・ごとく内側の凸部(前後2カ所)をバーナーリングの凹部(前後2カ所)に入れて、浮きがないように取り付けてください。

※バーナーリングは取り外せません。

⚠注意

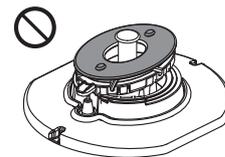


必ず守る

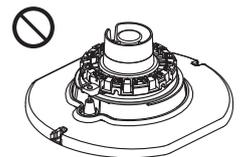
バーナーキャップは正しく取り付ける

誤った取り付けかた(浮き、裏返しなど)で使用すると、

- ・点火しない場合があります。
- ・炎のふぞろいや逆火で不完全燃焼、一酸化炭素中毒のおそれや変形の原因になります。
- ・機器の中に炎がもぐりこんで、焼損する原因になります。
- ・機器寿命が短くなるおそれがあります。



バーナーキャップの浮き



バーナーキャップの裏返し

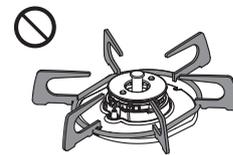


必ず守る

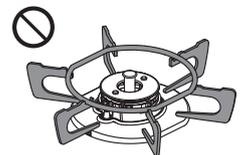
ごとくは正しく取り付ける

誤った取り付けかた(浮き、裏返し、ズレなど)で使用すると、鍋などが不安定になり、傾いたり、倒れたりし、やけど、点火不良、不完全燃焼、変形の原因になります。

また、取り付けの際に衝撃を加えると、トッププレートにキズがついたり、ガラスが割れる原因になります。



ごとくの浮き



ごとくの裏返し

お知らせ

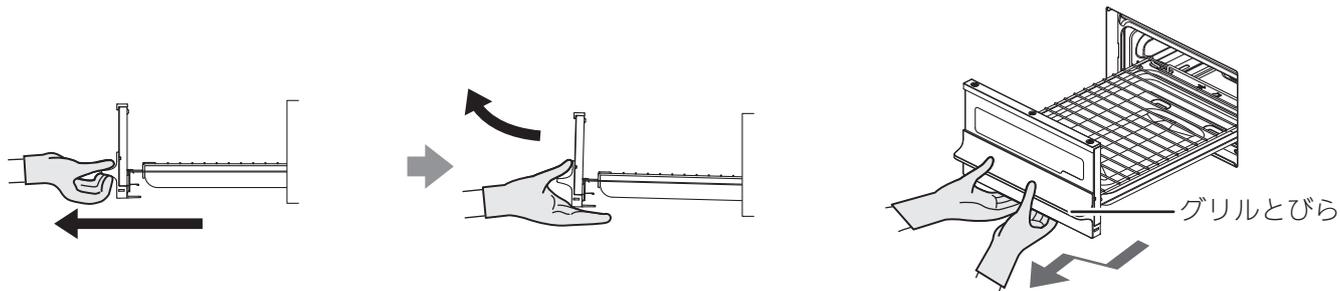
- ・ごとく、バーナーキャップ、グリル排気口カバー、グリル焼網、グリル受け皿は消耗部品です。交換部品(有料)として準備しております。(45ページ)販売店または、弊社窓口にお問い合わせください。

お手入れ (部品の取り外しと取り付け) (グリル部)

グリル部の取り外しかた

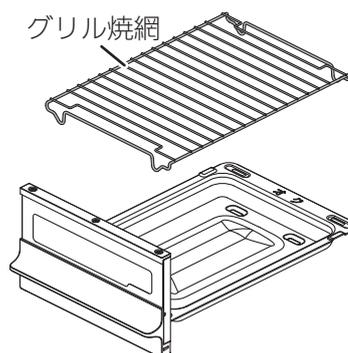
グリル部

- ・水平にゆっくりと手前に止まるまで引き出し、グリルとびらを少し持ち上げて、引き出すと取り出せます。(グリルとびらを持ち上げて引き出すと、止まることなくグリルとびらが外れるため、落下する場合があります。)
- ※グリル受け皿にたまった調理物の脂などをこぼさないよう注意してください。



グリル焼網

- ・上に持ち上げて、取り外してください。

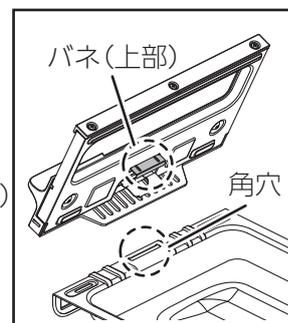
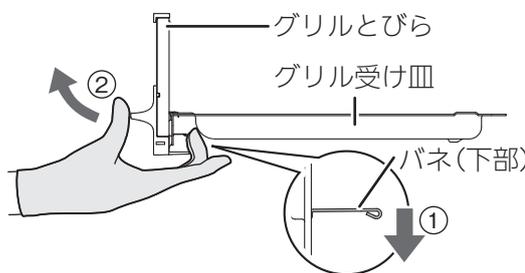


グリルとびら、グリル受け皿

- ①バネ(下部)を①の方向に下げる。
- ②グリルとびらを②の方向に回転させ、持ち上げる。

※無理な取り外しにより、強い力を加えると、角穴、バネ(上部)、バネ(下部)の変形や損傷の原因となって、グリルとびらの閉まりが悪くなったり、外れやすくなりますので、注意してください。

※グリル受け皿を取り外すときは、グリル受け皿にたまった調理物の油などをこぼさないよう注意してください。



◎お手入れの前は、

・機器が冷めていることを確認する ・ガス栓を閉める ・点火/消火ボタンをロックする(18ページ) ・手袋をする

◎汚れたら、その都度きれいにお手入れする

◎お手入れをしたあとは、洗剤や水分が残らないようにする

◎部品を取り付けたあとは、グリルとびらがスムーズに開閉できることを確認する

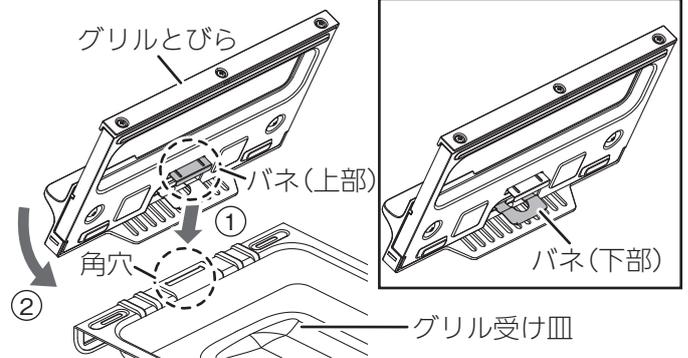
グリル部の取り付けかた

グリル受け皿、グリルとびら

①グリル受け皿の角穴にグリルとびらのバネ(上部)を差し込む。

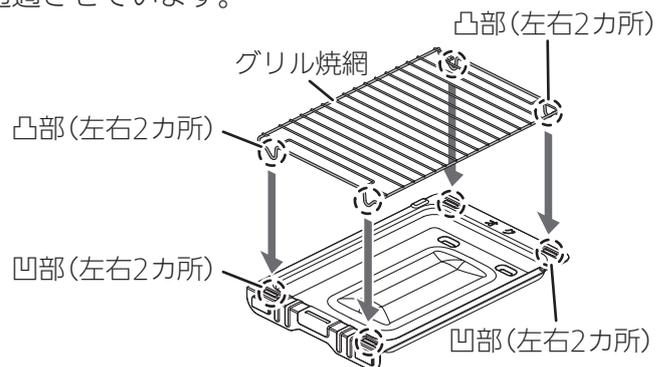
②グリルとびらを②の方向に回転させる。バネ(下部)で『カチッ』と音が鳴り、取り付けられます。

※無理な取り付けにより、強い力を加えると、角穴、バネ(上部)、バネ(下部)の変形や損傷の原因となって、グリルとびらの閉まりが悪くなったり、外れやすくなりますので、注意してください。



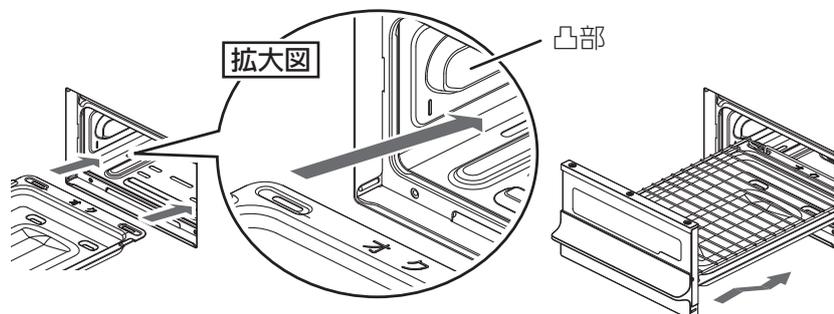
グリル焼網

・グリル焼網の凸部(前後、左右4カ所)をグリル受け皿の凹部(前後、左右4カ所)に入れて、取り付ける。
※イラストはわかりやすくするため、グリルとびらを透過させています。



グリル部

・グリルとびらを両手で持ち、グリル受け皿をグリル庫内側面の左右にある凸部の下をくぐるようにグリル庫内に入れたあと、水平にスライドさせ、グリルとびらが完全に閉まるまできっちり入れてください。



グリルとびらが閉まりにくい場合やこすれる音がした場合は、グリルとびら、グリル受け皿、グリル焼網が正しく取り付けされていません。そのまま押し込むと、変形や損傷の原因になりますので、再度正しく取り付け直してください。

お手入れ

トッププレート

- 水を含ませたスポンジ、布などのやわらかい物でふき取り、水分が残らないように乾いた布でふき取ってください。
- または、台所用中性洗剤を含ませたスポンジ、布などのやわらかい物でふき取り、洗剤が残らないように水ぶきしてください。
- ※煮こぼれした場合は、その都度必ずふき取ってください。煮こぼれを放置されますと、バーナーリングのすき間よりトッププレート内部に煮汁が入り、トッププレートの変色の原因になります。

ガラス部の取れにくい汚れのとき

- メラミン樹脂系のスポンジを使用したり、丸めたラップに専用のガラストップコンロ専用クリーナー(45ページ)やクリームクレンザーをつけてこすり、ふき取ってください。



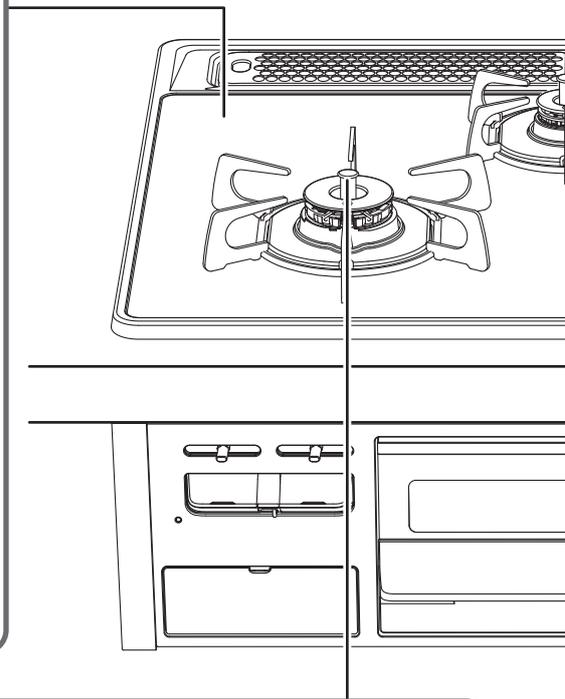
- ※クリームクレンザーは常用しないでください。

また、ガラス部以外には使用しないでください。

塗装のはがれ、色が薄くなる、光沢がなくなるなどの原因になります。

お願い

トッププレートには、安全に関するラベルが貼り付けてあります。もし、はがれたり、読めなくなった場合は、販売店または、弊社窓口にご連絡してください。貼り替える場合は、トッププレートの汚れをふき取り、同じ場所に貼り付けてください。



バーナー部

バーナーキャップ

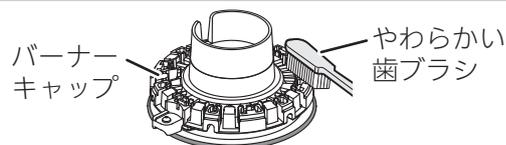
- 台所用中性洗剤を含ませた布やスポンジで汚れをふき取ったあと、洗剤が残らないように水ぶきし、水分が残らないように乾いた布でふき取ってください。
- ※水分が残ったまま取り付けると、点火不良や不完全燃焼の原因になります。

取れにくい汚れのとき

- 台所用中性洗剤で丸洗いしたあと、洗剤が残らないように水洗いし、水分が残らないように乾いた布でふき取ってください。

目づまりしたとき

- 凹部や溝部は、やわらかい歯ブラシなどでお手入れしてください。
- こびり付いた汚れは、つまようじなどで取り除いてください。
- ※目づまりや汚れは、点火不良や不完全燃焼の原因になります。



バーナー、点火プラグ、立消え安全装置、温度センサー

- 水を含ませて、かたくしぼった布で煮こぼれなどの汚れをふき取ったあと、水分が残らないように乾いた布で再度ふき取ってください。
- ※温度センサーをお手入れするときは、温度センサーが曲がらないように、片手を添えてください。
- ※洗剤などは使用しないでください。
- ※点火プラグ、立消え安全装置、温度センサーはキズつけたり、衝撃をあたえないようにしてください。位置が変わったり、傾くと安心・安全機能が正しくはたらかないおそれがあります。
- ※点火プラグ、立消え安全装置の汚れは、点火不良や不完全燃焼の原因になります。



⚠️ 注意



必ず守る

温度センサーは、こまめにお手入れし、上下にスムーズに動くことを確認する

鍋底に温度センサーが密着しなくなり、調理油が発火する場合があります。

また、動きが悪いと鍋などが傾き、お湯などがこぼれ、やけどの原因にもなります。

密着しない場合、点検、修理を依頼してください。

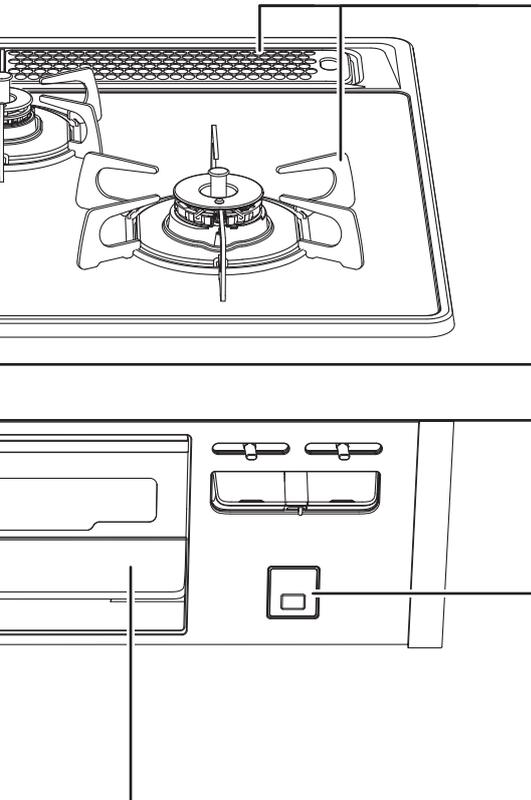
◎お手入れの前は、

- ・機器が冷めていることを確認する
- ・ガス栓を閉める
- ・点火/消火ボタンをロックする(18ページ)
- ・手袋をする

◎汚れたら、その都度きれいにお手入れする

◎お手入れをしたあとは、洗剤や水分が残らないようにする

◎部品を取り付けたあとは、浮き(傾き)がないことやグリルとびらがスムーズに開閉できることを確認する



ごとく、グリル排気口カバー

- ・台所用中性洗剤を含ませた布やスポンジで汚れをふき取ったあと、洗剤が残らないように水ぶきし、水分が残らないように乾いた布でふき取ってください。
- ※汚れがついたまま使用すると、汚れが落ちにくくなります。

取れにくい汚れのとき

- ・台所用中性洗剤で丸洗いしたあと、洗剤が残らないように水洗いし、水分が残らないように乾いた布でふき取ってください。

それでも汚れが取れないとき

- ・煮沸いするとさらに汚れが取れやすくなります。
水を入れた大きめの鍋で約30分加熱し、冷ましてから水洗いして、水気をふき取ってください。

※表面が変色することがありますが、使用上問題ありません。

※取り出すときは、やけどなどに注意してください。

※ごとく、グリル排気口カバー以外は、煮沸いしないでください。



機器表面、操作部

- ・乾いた布でよくふいてください。

取れにくい汚れのとき

- ・台所用中性洗剤を含ませた布で汚れをふき取ったあと、洗剤が残らないように水ぶきし、水分が残らないように乾いた布でふき取ってください。

グリルとびら、グリル焼網、グリル受け皿

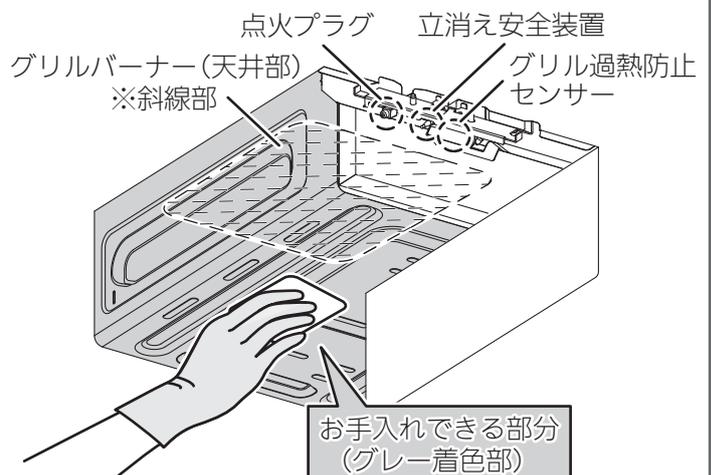
- ・水を含ませたスポンジ、布などのやわらかい物でふき取り、水分が残らないように乾いた布でふき取ってください。または、台所用中性洗剤を含ませたスポンジ、布などのやわらかい物でふき取り、洗剤が残らないように水ぶきしてください。
- ※必ずグリルとびらからグリル受け皿を取り外し、お手入れしてください。そのままお手入れすると、変形や損傷の原因になります。
- ※汚れたまま放置したり、使用したりすると、汚れが取れにくくなり、シミが残る原因になったり、脂汚れで発火することがあります。

取れにくい汚れのとき

- ・台所用中性洗剤で丸洗いしたあと、洗剤が残らないように水洗いし、水分が残らないように乾いた布でふき取ってください。

グリル庫内(側部、底部)

- ・水を含ませたスポンジ、布などのやわらかい物でふき取り、水分が残らないように乾いた布でふき取ってください。または、台所用中性洗剤を含ませたスポンジ、布などのやわらかい物でふき取り、洗剤が残らないように水ぶきしてください。
- ※燃焼部(グリルバーナー)には触らないでください。
炎口がつまり燃焼不良、途中消火の原因になります。
- また、グリル庫内のグリル過熱防止センサー、立消え安全装置、点火プラグにも触らないでください。位置が変わったり、傾くと安心・安全機能が正しくはたらかないおそれがあります。



※図はわかりやすくするため、グリル庫内天井部を透過させています。

よくあるご質問

とくに多いご質問です

ご質問	回答	参照ページ
<p>・使用していないのにブザー音がする</p>	<p>お知らせ機能がはたらいっているためです。 自動消火した場合、点火／消火ボタンを戻し忘れると、1分おきにブザー音『ピピッ』(5回)でお知らせします。戻し忘れたまま放置すると、乾電池の消耗が早くなります。必ず点火／消火ボタンを押し、「消火の状態」に戻してください。 ※他のバーナーを使用中は、ブザー音は鳴りません。</p>	15
<p>・勝手に火が小さくなったり、火が消えたりする</p>	<p>安心・安全機能がはたらいっているためです。 自動的に火力を弱火に調節したり、自動消火し、高温になり過ぎることを防止します。 また、高温炒めキーを押すと、通常時より高温での調理ができますが、異常過熱を防止するために温度センサーの温度が上がりすぎたり、約60分(高温で自動火力調節している状態の場合は約30分)連続使用すると、消し忘れ消火機能がはたらき自動消火します。 ※自動火力調節で弱火になっている場合は、火力を強くしても受け付けません。</p>	14・21
<p>・電池交換サインが点滅している</p>	<p>乾電池が消耗しているためです。 新品のアルカリ乾電池(単1形：2個)と交換してください。 乾電池を交換する(電池交換サイン点滅)めやすは約1年です。(付属のお試し用乾電池は、動作確認用のため、新品のアルカリ乾電池と比較して寿命が短くなります。)</p>	16

次の現象に当てはまらないとき、また処置をしてもなお異常があるときは、販売店または弊社窓口にご連絡してください。

ご質問	詳細の番号	回答	参照ページ
<p>点火すると他のバーナーも、スパーク(パチパチ)する</p>	-	<p>1カ所の点火操作ですべてのバーナーでスパークします。異常ではありません。</p>	-
<p>点火/消火ボタンから手を放してもスパーク(パチパチ)する</p>	-	<p>点火/消火ボタンから手を放してもスパークが続きます。(コンロ：最長約5秒、グリル：最長約7秒)異常ではありません。</p>	-
<p>点火しない</p> <p>ご質問の詳細</p> <ul style="list-style-type: none"> ① 点火しない ② 点火しにくい ③ スパーク(パチパチ)しない ④ 点火してもすぐ消える 		<p>乾電池が消耗しています。新しいアルカリ乾電池(単1形：2個)に交換してください。</p> <p>煮こぼれなどによりバーナーの炎口がつまっていたり、点火プラグ、立消え安全装置、バーナーキャップがぬれたり、汚れたりしていると、点火しない場合があります。お手入れしてください。</p> <p>①②</p> <p>③④ バーナーキャップが傾いたり、浮いたりしていないか確認し、正しく取り付けてください。</p> <p>点火/消火ボタンを止まるまでいっばいに押し、「点火の状態」にしてください。</p> <p>20・26</p> <p>アルミはく製する受けは使用できません。使用しないでください。</p> <p>6</p> <p>ガス栓を閉めていると点火できません。ガス栓を全開にしてください。</p> <p>18・24</p> <p>①② LPガスを使用の場合で、LPガスがなくなりかけているときは、使用のLP事業者にお問い合わせください。</p> <p>長期間使用していなかったり、朝一番など、ガス配管に空気が残っている場合がありますので、点火操作を繰り返してください。</p> <p>-</p> <p>①③ ロックされていると点火できません。ロックを解除してください。</p> <p>18</p> <p>④ 温度センサーが高温になり、安心・安全機能がはたらいしています。温度センサーの温度が下がるまで、点火してもすぐ消火します。しばらく(グリルは約3分)待ってから、再度点火してください。</p> <p>-</p>	<p>16</p> <p>33</p> <p>30</p> <p>20・26</p> <p>6</p> <p>18・24</p> <p>-</p> <p>18</p> <p>-</p>
<p>炎の状態がおかしい</p> <p>ご質問の詳細</p> <ul style="list-style-type: none"> ① 炎が安定しない ② 炎が黄色い、赤い ③ 異常音をたてて燃える、消える ④ 炎が均一でない ⑤ 使用中炎が消える ⑥ 鍋にすすがつく 		<p>煮こぼれなどによりバーナーの炎口がつまっていたり、点火プラグ、立消え安全装置、バーナーキャップがぬれたり、汚れたりしていると、正常に燃焼しない場合があります。お手入れしてください。</p> <p>①②</p> <p>③④</p> <p>⑤⑥ バーナーキャップが傾いたり、浮いたりしていないか確認し、正しく取り付けてください。</p> <p>30</p> <p>①②</p> <p>③④</p> <p>⑤ 風が吹き込んだり、エアコンや扇風機などの風がコンロの炎に当たらないように配慮して使用してください。</p> <p>7</p> <p>②④</p> <p>⑤⑥ アルミはく製する受けは使用できません。使用しないでください。</p> <p>6</p> <p>①④ バーナーの炎が一部短くなっています。異常ではありません。</p> <p>-</p>	<p>33</p> <p>30</p> <p>7</p> <p>6</p> <p>-</p>

よくあるご質問

全
体

ご質問	詳細の 番号	回答	参照 ページ
<p>炎の状態がおかしい(続き)</p> <p>ご質問の詳細</p> <ul style="list-style-type: none"> ① 炎が安定しない ② 炎が黄色い、赤い ③ 異常音をたてて燃える、消える ④ 炎が均一でない ⑤ 使用中炎が消える ⑥ 鍋にすすがつく 	<p>②⑤</p> <p>②</p> <p>⑤</p>	<p>使用中は換気してください。</p> <p>火力調節つまみをはやく操作すると、炎が赤くなったり、消火する場合があります。異常ではありません。ゆっくり操作してください。</p> <p>加湿器を使用すると水分に含まれるカルシウムが燃えて炎が赤くなることがあります。異常ではありません。</p> <p>グリル使用時にコンロを使用すると、調理物の塩分(ナトリウム)やカルシウムが燃えて、炎が赤くなります。異常ではありません。</p> <p>グリルを使用すると、調理物の塩分(ナトリウム)やカルシウムが燃えて、グリルの炎が黄色くなります。異常ではありません。</p> <p>火力調節時に一瞬炎が黄色くなったり大きくなる場合があります。異常ではありません。</p> <p>グリル使用時にグリルバーナーの温度が高くなると、グリルの炎が黄色くなります。異常ではありません。</p> <p>弱火の状態、機器下のキャビネットとびらやグリルとびらをはやく開閉すると、消火する場合がありますのでゆっくり開閉してください。</p>	<p>7</p> <p>—</p> <p>12</p>
<p>すぐに消火しない</p>	<p>—</p>	<p>バーナー内部に残ったガスが燃焼しているためです。異常ではありません。</p>	<p>—</p>
<p>強火になったとき、一瞬炎が大きくなる</p>	<p>—</p>	<p>バーナー内のガスが一度に出されるためです。異常ではありません。</p>	<p>—</p>
<p>部品が変色する</p> <p>ご質問の詳細</p> <ul style="list-style-type: none"> ① 表面が変色する ② ごとくが変色する 	<p>①②</p> <p>②</p>	<p>酸性やアルカリ性洗剤は使用しないでください。中性洗剤以外の洗剤を使用されると、変色する場合があります。</p> <p>ごとく先端は、炎が当たり、変色したり、ざらざらになります。異常ではありません。ごとくなどは消耗部品です。交換部品として販売しています。</p> <p>煮洗いや食器洗い乾燥機で洗う場合などは、変色したり、ツヤがなくなる場合がありますが、使用上問題ありません。</p>	<p>27</p> <p>45</p> <p>28・34</p>
<p>トッププレート表面の模様が薄くなったり、消えたりする</p>	<p>—</p>	<p>ごとくとトッププレートが接触している場所では、トッププレート表面の模様が摩耗することがありますが、使用上問題ありません。</p>	<p>—</p>
<p>トッププレートが熱くなる</p>	<p>—</p>	<p>グリルからの熱でトッププレートが熱くなる場合があります。また、1カ所みのコンロを使用している場合でも、使用していないコンロ側のトッププレートも熱伝導で熱くなる場合があります。使用中や使用直後はトッププレートに触らないよう注意してください。</p>	<p>7</p>

次の現象に当てはまらないとき、また処置をしてもなお異常があるときは、販売店または弊社窓口に連絡してください。

ご質問	詳細の番号	回答	参照ページ
市販の焼網が使えない	-	もちなどはグリルで調理してください。グリルに入らない大きなすやパプリカなどは、フォークや金串に刺し高温炒めモードを使用し、コンロ上で直火調理(あぶりもの)してください。(右コンロ)	21
<p>コンロ使用時に…</p> <p>ご質問の詳細</p> <ul style="list-style-type: none"> ① 調理中に消火する ② 油が高温になっていても自動消火しない ③ 点火してもすぐ消える ④ 自動で火力が変わる ⑤ 鍋底の焦げつきがきつい 	①②	鍋の形状や材質が適しているか確認してください。	17
	③④	鍋底が温度センサーと密着していることを確認してください。	9
	⑤	鍋底や温度センサーが汚れていないか確認し、汚れている場合はお手入れしてください。	33
	①③	温度センサーが高温になり、安心・安全機能がはたらいています。温度センサーの温度が下がるまで点火してもすぐ消火します。しばらく待ってから再度点火してください。	14
	①⑤	焦げつき自動消火機能は、鍋の材質や調理により焦げつきの程度が変わります。ホーロー製の鍋や、カレー、シチュー、カラメル、みそなどの水分が少ない料理は焦げやすくなります。弱火でときどきかき混ぜながら調理してください。	14・17
		鍋底が焦げついていないか確認してください。焦げつきや空だきの場合、焦げつき自動消火機能がはたらい、自動的に消火します。	14
	①	点火後約120分(高温で自動的に火力調節している場合は約30分)で自動消火し、消し忘れを防ぎます。	
		弱火の状態、機器下のキャビネットとびらやグリルとびらをはやく開閉すると、消火する場合がありますのでゆっくり開閉してください。	12
		冷凍した調理物をそのまま調理した場合、調理中に消火することがありますので、解凍してから調理してください。	-
		無水鍋や多層鍋、土鍋や耐熱ガラス容器、圧力鍋を使用すると、まれに焦げつき自動消火機能がはたらき、調理中に消火することがあります。	17
④	鍋の温度が高温になると、過熱防止のため自動的に火力を切り替えます。弱火と強火を繰り返し、この状態が約30分続くと自動消火します。弱火になると支障のある調理の場合は、高温炒めキーを押すと、高温での調理ができます。	14・21	
⑤	鍋底にこんぶや竹皮などを敷くと焦げつきがきつくなる場合があります。ときどきかき混ぜて火加減し、様子を見ながら調理してください。	-	

よくあるご質問

ご質問	詳細の番号	回答	参照ページ
<p>グリル使用時に…</p> <p>ご質問の詳細</p> <ul style="list-style-type: none"> ① 焼けすぎる ② 焼け足りない ③ 焼きムラがある ④ 煙やにおいが出る ⑤ 火力が変わらない ⑥ 調理中に消火する ⑦ 点火しない 	②③ ④⑤ ⑦	グリルとびらは確実に閉めてください。	24
	①② ③	調理物の数や形状によって、置きかたを調節してください。 調理物に合った火力に調節してください。	23 —
	②③	グリル排気口カバーを正しく取り付けてください。 また、グリル排気口カバーの上に鍋などを置いたり、エアコンや扇風機などの風があたらないように配慮して使用してください。	29
	①	みそ(かす)漬けの魚は、焦げやすいので、みそ(かす)は取ってから焼いてください。	23
	②	冷凍の調理物はしっかりと解凍し、冷蔵の調理物は常温でしばらく置いてください。	
	③	グリル焼網を正しく取り付けてください。	32
	④	脂の多い調理物を焼くと煙が多く出るため、グリル排気口以外からも煙が出る場合があります。異常ではありません。	23
		初めてグリルを使うときは、煙やにおいが出ることがありますが、グリル庫内の金属部品に残った加工油によるものです。異常ではありません。	
		グリル庫内やグリル受け皿が汚れていないか確認し、お手入れしてください。残った調理物などが焦げて、煙やにおいが出ることがあります。	34
	⑤	高温になり過ぎることを防止するために、自動的に火力を調節したり、消火します。	15
	⑥	連続の使用などでグリル庫内が高温になっている場合は、グリル庫内が冷めるまで、しばらく(約3分)待ってから使用してください。	15・25
		調理中は、温度コントロールのため高温になると、自動消火することがあります。異常ではありません。	
	⑦	グリル焼網の上や下にアルミはくを敷かないでください。グリルバーナーの炎口がつまり、燃烧不良、途中消火の原因になります。	10
		弱火の状態、機器下のキャビネットとびらやグリルとびらをはやく開閉すると、消火する場合がありますのでゆっくり開閉してください。	12
⑦	コンロにくらべて点火に時間がかかります。異常ではありません。	—	
	機器が冷えている状態で点火すると、グリルバーナーの火がつかない場合がありますが、異常ではありません。再度点火してください。		
グリル使用中に、調理物の脂の「パチパチ、ジュージュウ」とはねる音がする	—	調理物に含まれている水分が油と接触して、蒸発する音です。異常ではありません。	—

次の現象に当てはまらないとき、また処置をしてもなお異常があるときは、販売店または弊社窓口にご連絡してください。

	ご質問	詳細の番号	回答	参照ページ
乾電池	使用時に『ピー』というブザー音とともに、電池交換サインが点滅する	—	乾電池が消耗しているためです。乾電池を交換してください。 乾電池を交換する(電池交換サイン点滅)めやすは約1年です。(付属のお試し用乾電池は、動作確認用のため、新品のアルカリ乾電池と比較して寿命が短くなります。)	16
	乾電池を交換しても電池交換サインが点滅する	—	乾電池に記載されている使用推奨期限を確認してください。 未使用の乾電池でも、古くなった乾電池は消耗していますので、新しいアルカリ乾電池(単1形:2個)に交換してください。	16
におい	使用中、においがする	①	すぐに使用をやめ、ガス栓を閉めてから販売店または、弊社窓口にご連絡してください。	5
	ご質問の詳細		風が吹き込んだり、エアコンや扇風機などの風がコンロの炎に当たらないように配慮して使用してください。	7
	① ガスのにおいがする ② いやなにおいがする	②	バーナーキャップなどに煮こぼれや水滴がついていないか確認し、お手入れしてください。また、お手入れしたあとは、洗剤や水分が残らないようにしてください。 周囲に燃えやすいものやプラスチック製品などが無い確認してください。	33 6
音	使用中、消火後に音がする	①	点火/消火ボタンを戻し忘れていないか確認してください。 点火/消火ボタンを戻し忘れると、1分おきにブザー音『ピピッ』(5回)でお知らせします。 ※安心・安全機能のはたらきにより火が消えたときは、必ず点火/消火ボタンを押し、「消火の状態」にしてください。 戻し忘れたまま放置すると、乾電池の消耗が早くなります。 ※他のバーナーを使用中は、ブザー音は鳴りません。	15
	ご質問の詳細		コンロバーナー使用後の火が消えたときの音です。異常ではありません。	—
	① 消火後に「ピピッ」(5回)とブザー音がする	②	バーナーキャップが正しく取り付けされていないと、音がする場合があります。	30
	② 「ポン」と音がする	③	火力を切り替える動作音です。異常ではありません。	—
	③ 「カチッ」と音がする	④	点火後や消火後にキシミ音がでますが、加熱や冷却されるときに、金属が膨張収縮して起こる音です。異常ではありません。	—
	④ キシミ音がする	⑤	コンロバーナー使用中「シャー」と音がしますが、燃焼するガスの通過音です。異常ではありません。	—
⑤ 「シャー」と音がする	⑥	機器が冷えている状態で点火すると、しばらく音がする場合がありますが、温まると音はなくなります。異常ではありません。	—	
⑥ 点火初期に「ポッポッ」と音がする				

ブザー報知とお知らせ表示

※お知らせ表示は、点火/消火ボタンを「消火の状態」に戻すまで点滅が続きます。

ブザー音	お知らせ表示	部 位	内 容
《ピピッ》 (5回)	—	コンロ、グリル	点火/消火ボタン 戻し忘れブザーの作動
《ピー》 (1回)	—	コンロ	消し忘れ消火機能の作動
		グリル	消し忘れ消火機能の作動
		右コンロ	高温炒めモードで消し忘れ消火機能の作動
	電池交換サイン 	—	電池交換のお知らせ
《ピー》 (2回)	—	コンロ、グリル	立消え安全装置の作動
《ピー》 (3回)	—	コンロ、グリル	点火時に着火しなかった
《ピー》 (4回)	—	コンロ、グリル	点火/消火ボタンを 長く押し続けている
		コンロ	調理油過熱防止装置の作動 焦げつき自動消火機能の作動
		グリル	グリル過熱防止センサーの作動
《ピー》 (約10秒間 繰り返し)	—	コンロ、グリル	操作部、温度センサー、 グリル過熱防止センサーの故障
ブザーが 鳴り続ける 《ピー》 (約10秒間)	—	コンロ、グリル	電子部品の故障

原因	処置と再使用時の注意	参照ページ
安心・安全機能のはたらきにより火が消えたときなどで、点火/消火ボタンが「点火の状態」のままになっている。	点火/消火ボタンを押し、「消火の状態」に戻してください。	15
点火後、約120分連続使用した場合など。	点火/消火ボタンを押し、「消火の状態」に戻してください。コンロを続けて使用する場合は、再度点火してください。グリルを続けて使用する場合は、しばらく(約3分)待ってから再度点火してください。	14
点火後、約25分連続使用した場合など。		
設定後、約60分連続使用した場合など。		
乾電池の容量が少なくなってきたとき。	乾電池を交換してください。	16
炎のふき消え、煮こぼれした場合など。	点火/消火ボタンを押し、「消火の状態」に戻してください。ガス栓が閉まっていると着火しません。点火/消火ボタンをいっぱいまで押し込んで、「点火の状態」にしてください。	14・33
ガス栓が閉まっている、点火/消火ボタンの押し込みが足りない、煮こぼれによる炎口つまり、煮こぼれによる点火プラグの汚れ、着火不良など。	また、バーナーキャップ、点火プラグなどが汚れていると、着火しない場合があります。お手入れしてください。コンロを続けて使用する場合は、再度点火してください。グリルを続けて使用する場合は、しばらく(約3分)待ってから再度点火してください。	18・20 24・26 33
点火/消火ボタンを長く押し続けたとき。	手を離してください。 点火/消火ボタンを押し、「消火の状態」に戻してください。	—
調理油の過熱、焦げつき、消し忘れによる過熱、空焼きなど。	点火/消火ボタンを押し、「消火の状態」に戻してください。『よくあるご質問』(38ページ)の「コンロ使用時に…」①、⑤を確認してください。調理油過熱防止装置がはたらいて消火した場合は、温度センサーが高温のため、点火しても消火する場合があります。冷めるのを待ってから再度点火してください。	14・38
グリルの空焼き、消し忘れ、調理物が少ない場合、連続して使用した場合など。	点火/消火ボタンを押し、「消火の状態」に戻してください。消火してすぐ(グリル過熱防止センサーが高温のままの状態)は、点火してもすぐに消火します。しばらく(約3分)待ってから再度点火してください。	15
部品が故障しています。	点検が必要です。 使用をやめ(点火/消火ボタンを押し、「消火の状態」に戻す)、ガス栓を閉め、販売店または、弊社窓口に連絡してください。	—

上記の処置方法で直らないときは、販売店または、弊社窓口に連絡してください。

長期間使用しない場合／仕様

長期間使用しない場合

- ・ガス栓を閉め、乾電池を取り出してください。
乾電池を入れたままにすると、乾電池の液漏れにより、機器をいためる原因になります。
- ・機器が冷めていることを確認し、各部の汚れを取り除き、ほこりや異物が入らないようにビニールなどをかけてください。
再度使用される場合は、ビニールなどを完全に取り外し、乾電池を入れてから使用してください。

仕様

商 品 名	ガスビルトインコンロ					
型 式 名	DG32Q3V					
点 火 方 式	連続スパーク点火					
安 心 ・ 安 全 機 能	全バーナー ・立消え安全装置 ・ロック機能	コンロバーナー ・調理油過熱防止装置 ・コンロ消し忘れ消火機能 ・焦げつき自動消火機能	左右コンロバーナー ・中火点火機能	グリルバーナー ・グリル消し忘れ消火機能 ・グリル過熱防止センサー		
お 知 ら せ 機 能	・点火／消火ボタン戻し忘れブザー					
付 属 品	・取扱説明書(保証書付) ・工事説明書 ・お試し用乾電池(単1形マンガン乾電池：2個)					
外 形 寸 法	高さ272mm×幅596mm×奥行492mm (トッププレート幅593mm)					
質 量	17kg(本体)					
使 用 ガ ス 使 用 ガ ス グ ル ー プ	1時間当たりのガス消費量(kW)				ガス 接続口	
	左右コンロ	後コンロ	グリル	全点火時		
都 市 ガ ス 用	13 A	4.20 {3,610kcal/h}	1.28 {1,100kcal/h}	1.28 {1,100kcal/h}	9.88 {8,500kcal/h}	Rc1/2 (メネジ)
	12 A	3.90 {3,350kcal/h}	1.20 {1,030kcal/h}	1.20 {1,030kcal/h}	9.21 {7,920kcal/h}	
L P ガ ス 用		4.20 {0.301kg/h}	1.28 {0.092kg/h}	1.28 {0.092kg/h}	9.88 {0.708kg/h}	

※本仕様は改良のためお知らせせずに変更することがありますがご了承ください。

アフターサービス／廃棄時のお願い

アフターサービス

◎保証について

- ・取扱説明書の46ページが保証書になっています。
- ・保証書に記載されているように機器の故障については、一定期間、一定条件のもとに修理いたします。保証書を紛失されますと、無料修理期間内であっても修理費をいただくことがありますので、大切に保管してください。
- ・無料修理期間経過後の修理については、販売店または、弊社窓口にお問い合わせください。修理によって性能が維持できる場合は、有料修理いたします。

◎補修用性能部品の保有期間

- ・補修用性能部品の保有期限は、当製品の製造打ち切り後5年間です。補修用性能部品とは、製品の性能を維持するための部品です。ただし、保有期間経過後であっても補修用性能部品の在庫がある場合は、有料修理いたします。

◎修理を依頼するときは

- ・『よくあるご質問』(35～40ページ)、『ブザー報知とお知らせ表示』(41～42ページ)を調べていただき、それでも不都合な場合あるいは、ご不明な場合はご自分で修理しないで販売店または、弊社窓口にお問い合わせください。
- ・依頼される際は、次のことをお知らせください。
 - ①商品名：ガスビルトインコンロ
 - ②型式名・品名コード：電池ケースふた裏面に貼付の銘板をご覧ください。(13ページ)
 - ③故障または異常の内容(できるだけ詳しく)
 - ④ご住所、お名前、電話番号、道順(できるだけ詳しく)

◎転居されるときは

- ・ガスには都市ガス(数種類)およびLPガスの区分があります。
- ・ガスの種類が異なる地域へ転居される場合には、部品の交換や調整が必要となりますので転居先のガスの種類をご確認のうえ、販売店または、弊社窓口にお問い合わせください。この場合、調整、改造に要する費用は保証期間中でも有料となります。
- ・この機器は都市ガス13A・12Aもしくは、LPガス仕様により調整、改造できます。ただし、ガスの種類によっては調整できない場合があります。

<修理料金のしくみ>

修理料金は①技術料 + ②部品代 + ③出張料などで構成されています。

①診断・故障箇所の修理および部品交換・調整・試運転などの作業にかかる料金です。 ③製品のある場所に技術者を派遣するための料金です。
②修理に使用した部品代金です。

廃棄時のお願い

お願い

- ・機器を取り替えた場合、旧機器は専門の業者に処理を依頼してください。もしお客さまで、旧機器の処理をする場合、乾電池を使用している機器は、乾電池を取り外してから正規の処理を行ってください。そのままにしておきますと、思わぬ事故の原因になります。

交換部品(消耗部品) / 別売部品

交換部品(消耗部品)

(お客さまにて取り替え可能な部品)

- 下記の交換部品(消耗部品) <有料> は、お客さまご自身にてお取り替えしていただくことができます。お求めの場合は、インターネットの販売サイト (<http://ec.harman.co.jp/>)、弊社窓口、販売店にお問い合わせください。

ご存じですか?

簡単! 手軽に

交換部品や便利グッズがご購入できます。

詳しくは▶▶ <http://ec.harman.co.jp/>

部品がいたんだり、汚れが落ちにくくなってきたら、お早めに交換してください。

名称	形状	本体価格(税別)	商品番号
ごとく(大) (左右コンロ用)		¥ 1,700	LG0F120030305
ごとく(小) (後コンロ用)		¥ 1,600	DG3C120470300
バーナーキャップ(大) (左右コンロ用)		¥ 1,500	DG3C32003302
バーナーキャップ(小) (後コンロ用)		¥ 1,000	DG3C32006303
グリル排気口カバー		¥ 750	DW3C120050609
グリル焼網		¥ 700	DG3K33004104
グリル受け皿		¥ 750	DG3K33003009

- ・2017年12月現在の価格です。価格、仕様は、予告なく変更される場合があります。あらかじめご了承ください。
- ※上記本体価格には、消費税・配送費は含まれておりません。ご購入の際は別途消費税・配送費が必要となります。(ご購入時点の消費税率となりますことをあらかじめご了承ください。)
- 詳しくは、弊社窓口にお問い合わせください。アルカリ乾電池(単1形)は電気店などで買い求めください。
- ・交換部品(消耗部品)の詳細は『各部のなまえ』(3~4ページ)を参照してください。

別売部品

- ・お買い上げの販売店または、弊社窓口にお問い合わせください。

名称	形状	本体価格(税別)	商品番号
ガラストップコンロ※1 専用クリーナー	 (1本)	¥ 850	LP0125A
	(6本セット)	¥ 5,100	LP0125
魚すくって		¥ 600	LP0136

- ・2017年12月現在の価格です。価格、仕様は、予告なく変更される場合があります。あらかじめご了承ください。
- ※上記本体価格には、消費税・配送費は含まれておりません。ご購入の際は別途消費税・配送費が必要となります。(ご購入時点における消費税率となりますことをあらかじめご了承ください。)
- 詳しくは、弊社窓口にお問い合わせください。
- ※1: トッププレート以外には使用しないでください。

保証書

保証書

品名	ガスビルトインコンロ
----	------------

このたびは当社製品をお買い上げいただきましてありがとうございます。この保証書はおお客様の正常な使用状態において万一、機器本体が故障した場合には、本書の記載内容で無料修理を行うことを約束するものです。

<無料修理規定>

- 取扱説明書、本体貼付ラベルなどの注意書に従った正常な使用状態で故障した場合には、お買い上げの販売店または、弊社が無料修理致します。
- 保証期間内に故障し、無料修理を受ける場合は、お買い上げの販売店または、弊社にご依頼のうえ、本書をご提示ください。なお、離島および離島に準ずる遠隔地への出張修理を行った場合には、出張に要する実費を申し受けます。
- ご転居の場合は、事前にお買い上げの販売店にご相談ください。
- ご贈答品で本保証書に記入してあるお買い上げの販売店に修理がご依頼できない場合には、弊社にご相談ください。
- 本書は日本国内においてのみ有効です。(This warranty is valid only in Japan.)
- 本書は再発行致しませんので、紛失しないよう大切に保管してください。
- 保証期間内でも次の場合には有料修理になります。
 - 住宅用途以外（業務用：喫茶店、飲食店など）でご使用になられた場合による故障および損傷。
 - 車両、船舶に備品として搭載された場合に生じた故障および損傷。
 - 工事説明書および取扱説明書などに指示する方法以外の工事設計または取付工事などが原因で生じた不具合、故障および損傷。
 - お買い上げ後、取付場所の移動・落下などによる故障および損傷。
 - 建築躯体の変形など住宅部品本体以外の不具合に起因する機器の不具合および塗装の退色、メッキの軽微な傷、錆など設計仕様の範囲内の感覚的な現象の場合。
 - 適切な使用、維持管理を行わなかった場合および不当な修理や改造による故障および損傷。
 - ガスの供給事情による故障および損傷。
 - 指定規格以外のガス（ガスグループ）および電気（指定外の電池含む）で使用された場合。
 - 火災・爆発などの事故、落雷・地震・噴火・風水害・煤煙・異常気象などの天災・地変および戦争・暴動など破壊行為による故障および損傷。
 - 海岸付近・温泉地などの地域における塩害・腐食性の有害ガスおよびほこりなどの空気環境に起因する故障および損傷。
 - ねずみ・鳥・くも・ゴキブリなどの動物の侵入および行為に起因する故障および損傷。
 - 消耗部品の取り替えおよび保守などの費用。
 - 本書の提示がない場合。
 - 本書に保証期間、お客様名、販売店名の記入捺印のない場合、あるいは字句を書き替えられた場合。

お客様	お名前	TEL
	ご住所〒	
保証期間	お買い上げ 年 月 日から 1年間	
販売店	店名	TEL
	住所〒	

※保証期間内のサービス活動およびその後の安全点検活動のために、お客様の記載内容を利用させていただく場合がありますので、ご了承ください。

※この保証書は本書に明示した期間、条件のもとにおいて無料修理をお約束するものです。従って、この保証書によってお客様の法律上の権利を制限するものではありませんので、保証期間経過後の修理などについてご不明の場合は、お買い上げの販売店または、弊社にお問い合わせください。

※保証期間経過後の修理、補修用性能部品の保有期間について詳しくはアフターサービス欄をご覧ください。

株式会社 **ハ-7J**

〒554-0023
大阪市此花区春日出南3-2-10

年 月 日	修理記録（修理内容）	サービス員④

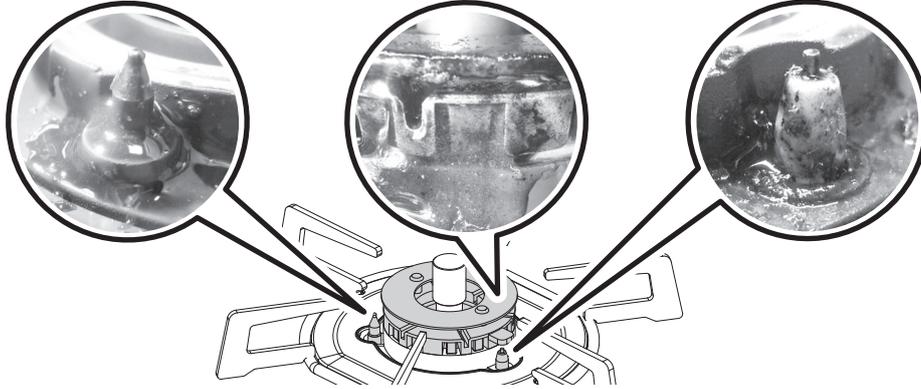
修理を依頼される前に

点火しないとき・・・ 下記の部品が汚れていませんか？

立消え安全装置

バーナーキャップ

点火プラグ



バーナーキャップ

水洗い後、水気や汚れをふき取ってください。

立消え安全装置、点火プラグ

煮こぼれなどの汚れをふき取ってください。

水分は確実にふき取ってください。

※詳しくは、「お手入れ」(33ページ)を参照してください。



長年ご使用のガス機器の点検をぜひ！

- ・ときどきガスくさい。
- ・キーやボタンの操作が不確実。
- ・焦げくさいにおいがする。
- ・コンロ部、グリル部が点火しにくい。
- ・その他の異常や故障がある。

以上のような症状のときは、ガス栓を閉め、故障や事故防止のため、必ず販売店に点検、修理を相談してください。

修理 点検 商品についての
お問い合わせは・・・

株式会社ハーマン
コンタクトセンター **0120-38-8180** 通話料金
無料

携帯電話からのお問い合わせは・・・
0570-064-780
(通話料がかかります)

コンタクトセンターにおかけいただくと音声ガイダンスが流れますので、お問い合わせの内容によって下記の番号をお選びください。

<p>1 修理の受付・故障に関するお問い合わせ</p> <p>■ 修理受付センター 【受付時間】 365日24時間 修理受付 ※修理訪問は日中、地域により休日有り FAX (078)928-5499</p>	<p>2 有償点検・所有者情報に関するお問い合わせ</p> <p>■ 点検受付センター 【受付時間】 ※土・日・祝日・夏期休暇・年末年始を除く 〈月～金〉 9:00～17:30</p>	<p>3 商品に関するお問い合わせ・その他</p> <p>■ お客さま相談センター 【受付時間】※年末年始を除く 〈月～金〉 9:00～18:00 〈土・日・祝〉 9:00～17:00 FAX (078)927-5070</p>	<p>4 交換部品(消耗品)に関するお問い合わせ</p> <p>■ 交換部品センター 【受付時間】 ※日・祝日・夏期休暇・年末年始を除く 〈月～土〉 9:00～17:00 FAX (078)928-2311</p>
--	---	---	--

個人情報の
取り扱いについて

- ご連絡いただいた個人情報はお問い合わせ対応に必要な範囲で使用し、当社規定により厳格に管理します。なお、個人を特定できない情報に加工し、サービス向上や製品開発等に利用させていただきます。
- ご連絡いただいた個人情報に誤りがある場合、当社からご連絡できない場合があります。
- ご連絡いただいた個人情報は、以下の場合を除き、第三者に開示・提供致しません。
 - (1)修理や各種ご案内・お問い合わせ対応のために当社関係会社や販売店等へ連絡する場合
 - (2)機密保持契約を締結した外部業者に業務を委託する場合
 - (3)法令等に基づく場合