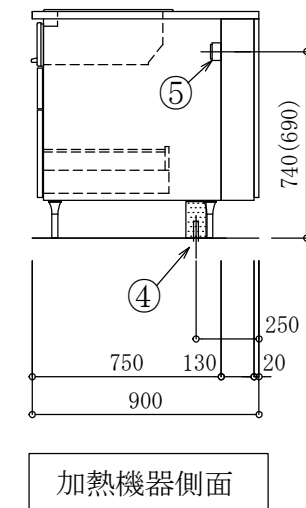
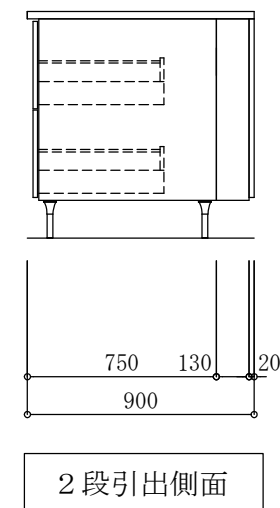
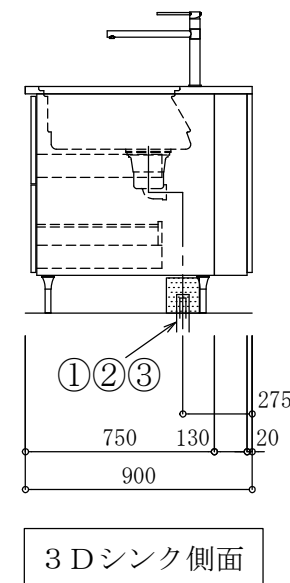
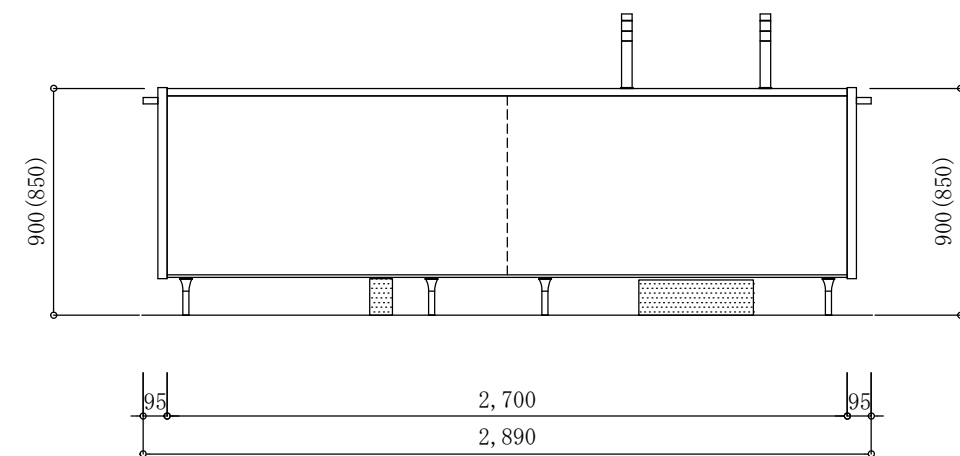
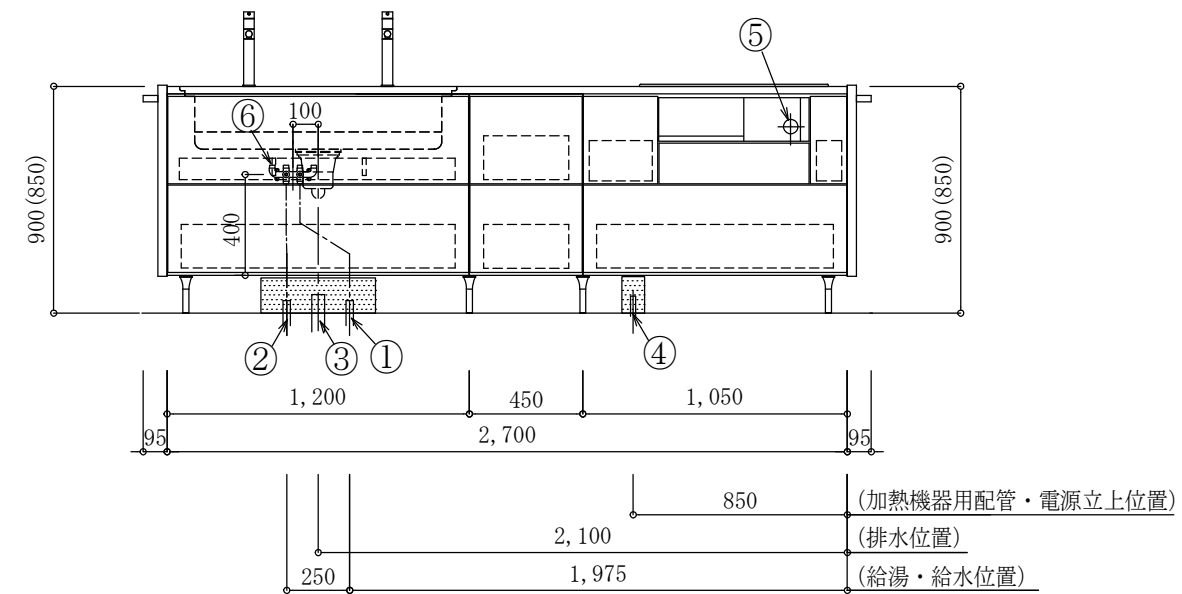
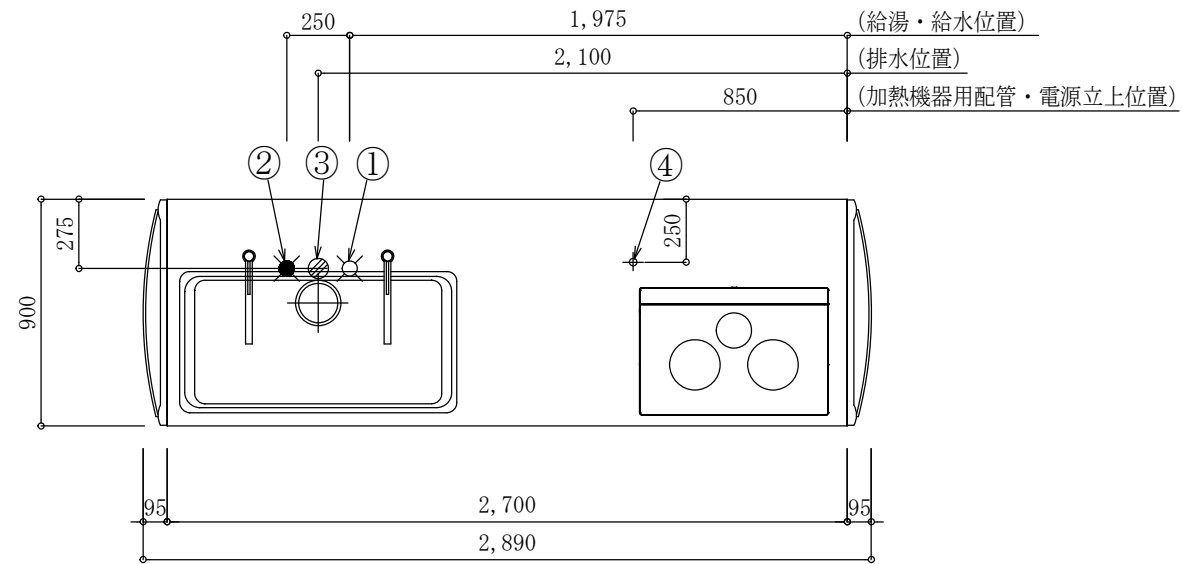


配管 (別途工事)

①	給水管	PT1/2 床立上げ
②	給湯管	PT1/2 床立上げ
③	排水管	VP (VU) 40A・50A・65A 床立上げ
④	ガス機器設置時 ガス管 IH機器設置時 電源	PT1/2 床立上げ 単相200V・30A以上専用回路・アース 床出し
⑤	IH機器設置時 コンセント	単相定格250V・30A (1極接地用) 接地2P30A Ⓔ
⑥	分岐ヘッダ	別売部品

※注1：扉カラー ウーブンファブリックホワイト、サーフェイスホワイト、スパークルシャドウのフロントパネルは分割。



配管 (別途工事)

①	給水管	PT1/2 床立上げ
②	給湯管	PT1/2 床立上げ
③	排水管	VP (VU) 40A・50A・65A 床立上げ
④	ガス機器設置時 ガス管 IH機器設置時 電源	PT1/2 床立上げ 单相200V・30A以上専用回路・アース 床出し
⑤	IH機器設置時 コンセント	单相定格250V・30A (1極接地用) 接地2P30A ㊦
⑥	分岐ヘッダ	別売部品

※注1：扉カラー ウーブンファブリックホワイト、サーフェイスホワイト、スパークルシャドウのフロントパネルは分割。