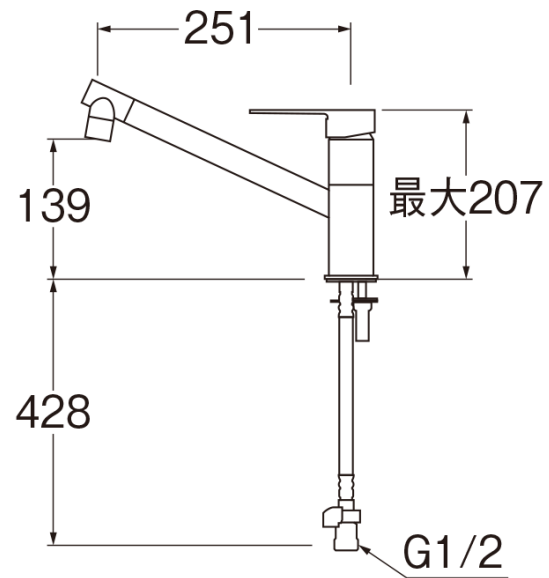
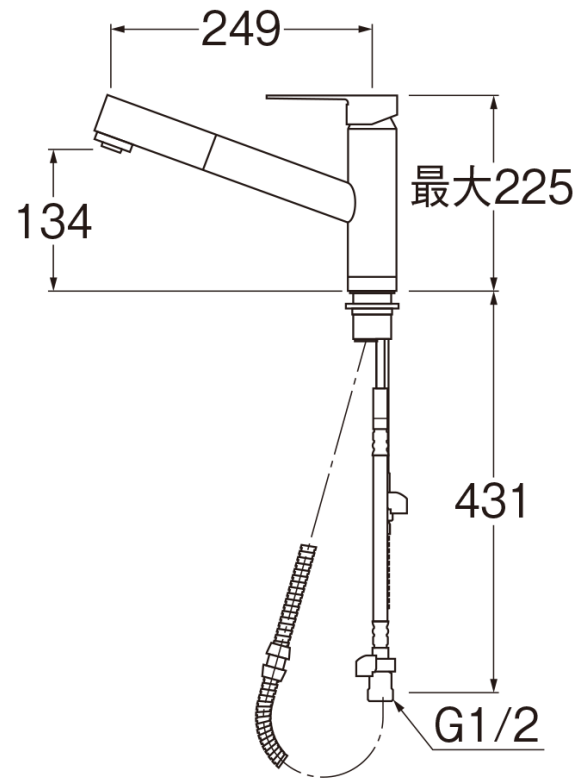


【シングルレバー混合水栓の場合】



|       |      |
|-------|------|
| 足径    | 厚み   |
| —     | 5~30 |
| 穴径    | 六角   |
| 35~40 | 13   |

【ホース付きシングルレバー混合水栓の場合】



|       |      |
|-------|------|
| 足径    | 厚み   |
| 35    | 5~30 |
| 穴径    | 六角   |
| 36~38 | 38   |