

設置説明書

この機器の設置には資格が必要です。

ガスビルトインコンロ

型 式	型式の呼び	トッププレート		備 考
		タイプ	幅	
RHS71W32□□RA RHX71W32□□RA RXE71W32□□RA CHX71W32L22RA	RHS71W32LR-W	ガラストップ	75cm	レンジフード 連 動 機 能 付 両面焼グリルタイプ
ER71W32E2A	RHS71W32LR8-W			
RHB71W32□□RA RHB71AW32□□RA	RHB71W32LR-W			
RHB71AW32□□R8A	RHB71W32LR8-W			
RHS31W32□□RA RHX31W32□□RA RXE31W32□□RA CHX31W32L22RA	RHS31W32LR-W		60cm	
ER31W32E2A	RHS31W32LR8-W			
RHB31W32□□RA	RHB31W32LR-W			

※「型式」の□内の文字は、トッププレートのバリエーションを示す。

設置される方へのお願い

- この機器を安全に正しくご使用いただくために、この説明書をよくお読みになって指定された設置を行ってください。
- 設置が終わったら **7** **設置後の点検確認** のチェックリストに基づいて、必ず再確認してください。
- 設置終了後は、この「設置説明書」を「取扱説明書」とともに必ずお客様にお渡しください。



1	安全に正しく設置していただくために	1～4
2	寸法図	5～6
3	同梱部品と設置後不要となる部品の確認	7～8
4	コンロの単独設置	9～20
5	ガス配管工事・ガス配管接続工事・配線工事	21
6	コンロとオーブンの複合設置	22～28
7	設置後の点検確認	29～30
8	試点火および試運転	30

 (工場管理)
JS0068-057×01(00)
07000005259480

Rinnai

1 安全に正しく設置していただくために

機器を安全に正しく設置していただくためや、設置作業や使用者への危害や財産への損害を未然に防止するためにこの説明書では、いろいろな絵表示をしています。その表示と意味は次のようになっています。内容をよく理解してから本文をお読みください。

 警告	この表示を無視して、作業を誤った場合に作業者が、またはその作業後の不具合によって使用者が死亡、重傷を負う可能性、または火災の可能性が想定される内容を示しています。
 注意	この表示を無視して、作業を誤った場合に作業者が、またはその作業後の不具合によって使用者が軽傷を負う可能性や物的損害の発生が想定される内容を示しています。

絵表示について次のような意味があります。



分解禁止



一般的な禁止



一般的な警告・注意



換気必要



必ず行う

特に注意していただきたいこと、安全のために必ずお守りください

警告



■この機器を安全に正しくご使用いただくために、この「設置説明書」をよく読み、指定された設置を行う



■設置は必ず、この「設置説明書」・「火災予防条例」・「ガス機器の設置基準および実務指針」(一般財団法人日本ガス機器検査協会刊)に従う
変則的な設置をすると、事故や火災の原因になります。



■ガス配管接続には専門の資格・技術が必要です
金属管や金属可とう管などによる機器へのガス配管接続工事・
取りはずし工事は、必ず有資格者が行ってください。



注意

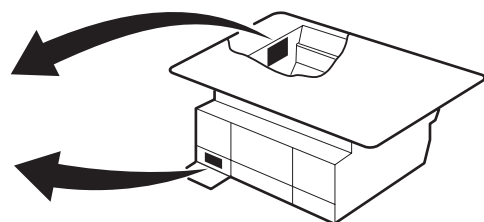
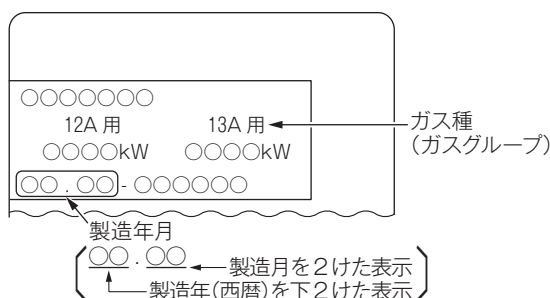


■供給ガスと設置する機器の銘板に表示してあるガス種（ガスグループ）が一致していることを確認する

一致していない場合、そのまま使用すると火災や不完全燃焼により、一酸化炭素中毒になったり、異常点火でやけどしたりすることがあります。また、故障の原因にもなります。

銘板は機器内左後方側面と前面の下部パネル（左）を開けた操作部（左）正面に貼ってあります。

〈例〉銘板（12A・13Aの場合）



注意



絶対に分解・修理・改造は行わない

設置で必要なところ以外は、絶対に分解・修理・改造は行わないでください。

一酸化炭素中毒のおそれがあります。また、ガス漏れ・火災・けが・作動不良の原因になるおそれがあります。



業務用として使用しない

この機器は家庭用専用ですので、業務用のような使いかたをすると、機器の寿命が極端に短くなります。



設置するときは、可燃物との距離を確実に離す

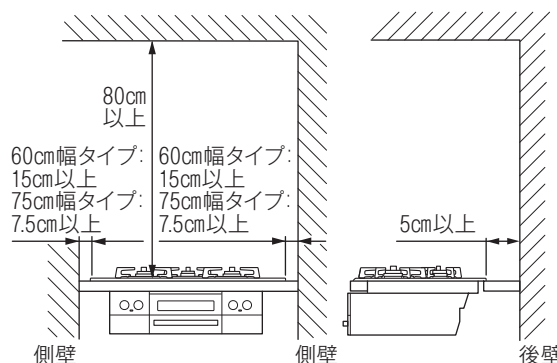
- 火災予防条例で定められています。必ず守ってください。

距離が近いと火災の原因になります。また、可燃性の壁にステンレス板などを直接取り付けて使用しても、熱伝導で長年の間に可燃物が炭化し、火災になることがあります。

- 周囲に可燃物（木製の壁・棚など）のある場合は、次のようにしてください。

トッププレートより上の側面は〔75cm幅タイプ：7.5cm以上、60cm幅タイプ：15cm以上〕、後面は5cm以上、上部はトッププレート上面より80cm以上離して設置します。

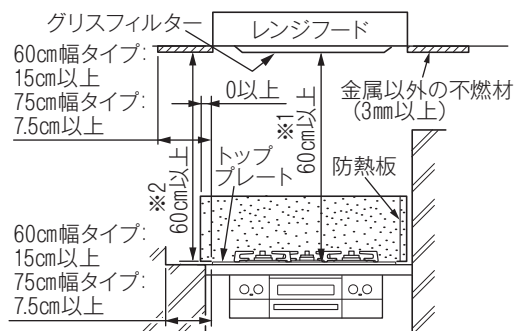
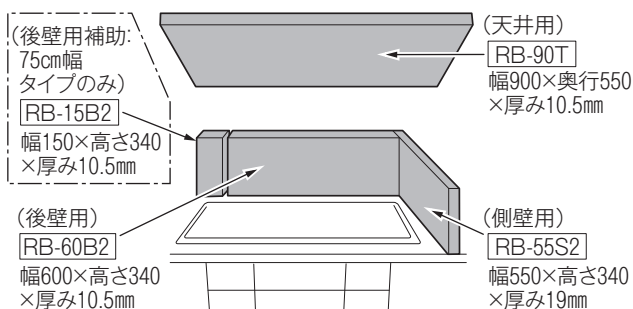
- 可燃性の壁（ステンレス板などを貼り付けた可燃性の壁も含む）から側面は〔75cm幅タイプ：7.5cm以上、60cm幅タイプ：15cm以上〕、後面は5cm以上、また、上部はトッププレート上面から80cm以上離して設置できない場合は、壁面に別売の防熱板を取り付けてから設置します。調理台・流し台の側面などが可燃性で機器のトッププレートより高い場合も、流し台側面を保護してください。



- オープンとの複合設置をする場合、オープンに同梱の「設置工事説明書」を参照し、**トッププレートから後面の可燃物との距離**を確認し、コンロとオープン両方満足する距離を確保して、設置してください。

防熱板（別売）

※防熱板については、お買い上げの販売店または施工店にお問い合わせください。



※1 レンジフード以外の場合は80cm以上
 ※2 不燃材がない場合は80cm以上

- 前記の設置基準は、共同住宅など（戸建て専用住宅・共同住宅・店舗併用住宅の住宅部分であり、営業用および一般事業所の従業員食堂・学校・病院の給食用等の以外のもの）の用途の建築物であり、また排気方式が、各住戸の厨房用ダクトが単独排気方式の場合に適用されます。

⚠ 注意

❗ ■設置するときは、下記の項目に注意する

〈法律・法令など〉

- この機器を設置する場所には、建築基準法や火災予防条例に定める防火措置を施す必要があります。
- この機器を設置する台所が、建築基準法に定める（内装制限を受ける調理室）に該当する場合は、台所全体についても内装材の制限を受けます。

〈設置場所など〉

- 車両・船舶には設置しないでください。
- ガス工作物・電気工作物などの他の設備に悪影響を与えない位置に設置してください。
- 引火性の危険物（ガソリン・灯油・ベンジン・接着剤など）や、業務用薬品（アンモニア・硫黄・塩素・エチレン化合物・酸類などの腐食性薬品）を周囲で保管したり、取り扱う場所には設置しないでください。
- 十分に換気のできる場所に設置してください。
- 水のかかるところには設置しないでください。
- 水気の多いところや湿気の多いところに設置しないでください。
- 水平で安定した場所に設置してください。

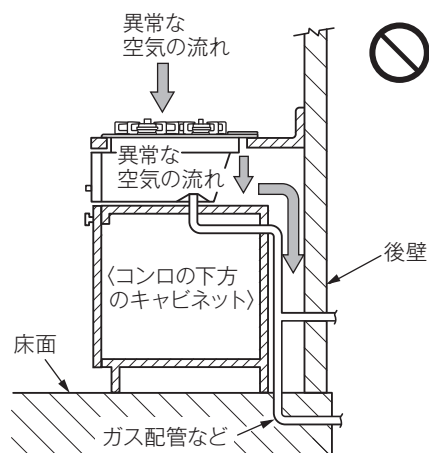
〈周辺環境など〉

- 湯沸器や樹脂製の照明器具の下へ設置しないでください。
- 棚の下など落下物の危険のあるところには設置しないでください。
- 排気口をステンレスの水切りカバー（水返しカバー）などでふさがないでください。
- 強い風が吹き込む場所や、機器本体後方から風が吹き込む場所には設置しないでください。
（点火しなかったり、温度センサーや立消え安全装置が正しくはたらかないことがあります。）
- 保守メンテナンスをする場所が確保されていることを確認してください。
設置後、トラブルの原因になったり、点検・修理に支障をきたしたりします。

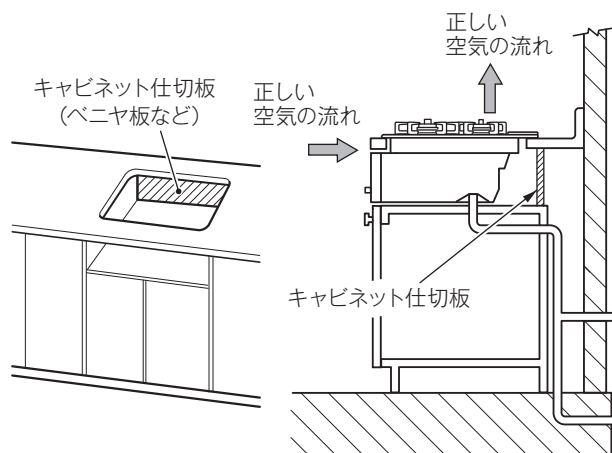
設置場所を決めるときは、お客様とよく相談してください。

❗ ■キャビネットを背板などでふさぐ

コンロ後方がふさがれていない場合は、ベニヤ板やアルミテープなどによりふさいでください。コンロ後方がふさがれていないと、コンロと後方空間や外気との間で異常な空気の流れが起こる場合があります。炎がもぐりこんだり、消火したり、不完全燃焼することがあります。



キャビネット仕切板設置例



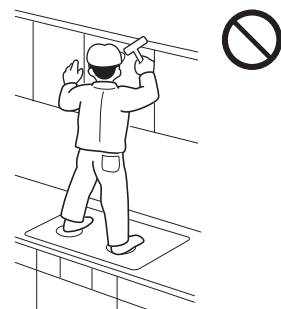
⚠ 注意



■機器の上に乗らない、傷付けない

機器の上に絶対に乗らないでください。トッププレートが破損し、非常に危険です。

トッププレートに強い衝撃を与えたり、過度な荷重をかけたりしないでください。トッププレートの破損の原因になります。



換気必要

■十分な換気設備がある場所に設置する

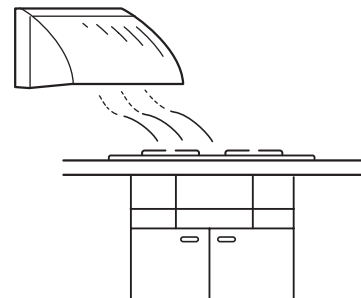
この機器は、レンジフードなどでの換気が必要です。

設置するガス機器および同一室内に設置してある他の機器のガス消費量に対し、十分な換気設備がある場所に設置してください。

換気が十分でないと湿気が多くなり、機器の故障の原因になります。

ただし、室内給気式（FE・CF）給湯器・ふろがまを使用している場合は、レンジフードなどを回すと排気ガスが逆流して、一酸化炭素中毒の原因になるおそれがあります。

該当給湯器などの同一室内への設置は避けてください。



■機器設置の際には、必ず手袋をする

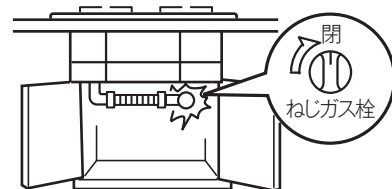
けがの防止になります。



■設置後は、必ずガス栓（ねじガス栓）を閉める

機器のガス栓（ねじガス栓）は機器下方または、となりのキャビネット内にあります。

ガス事故防止のため、必ず行ってください。



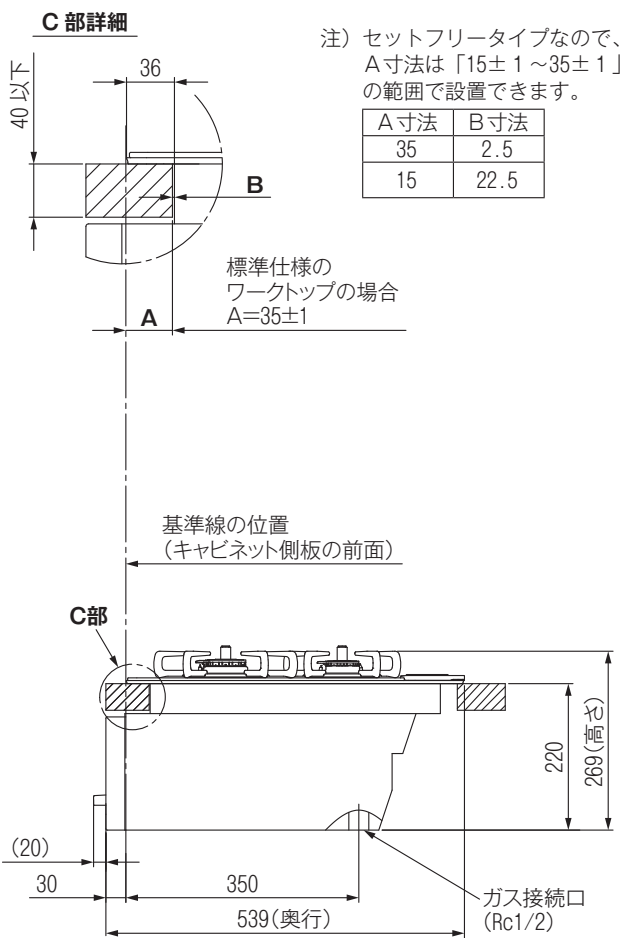
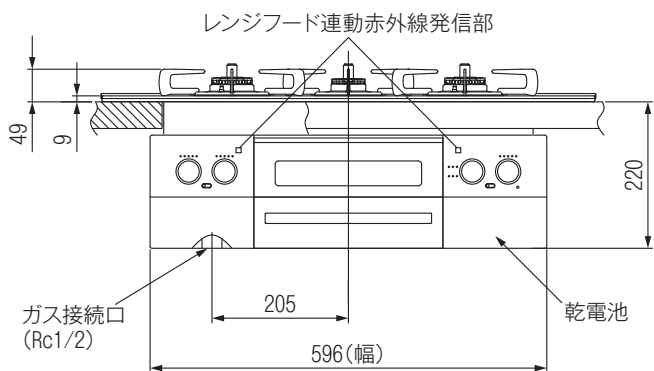
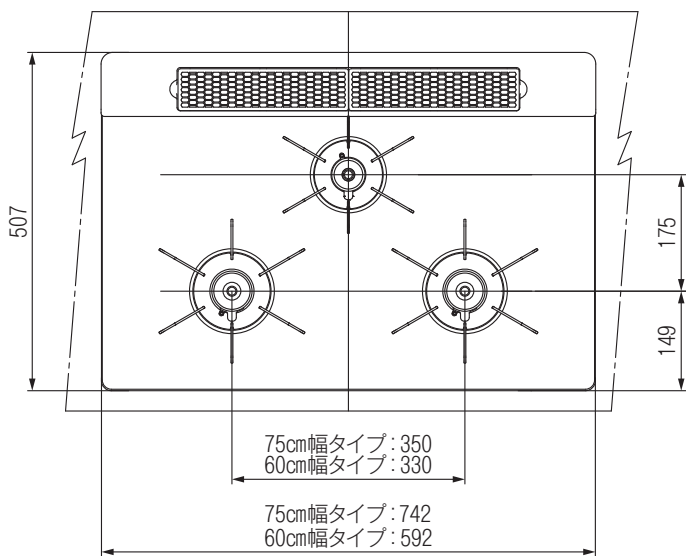
お願い

- 機器本体をタイルやモルタルで、塗り込まないでください。
- 耐久性などの点から、できるだけ湿気の少ないところを選んでください。
- ワークトップ材は、熱硬化性樹脂高圧化粧板（JIS・K・6903）またはこれと同等以上の材料をお使いください。
- 表面がニス引きのものは、変色するおそれがあるので、使用しないでください。
- 本機器を大型ごみなどで廃棄される場合は、必ず乾電池を取りはずしてください。そのままにしておきますと、思わぬ事故になることがあります。

2 寸法図

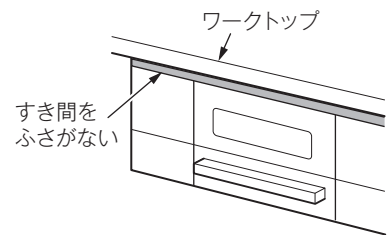
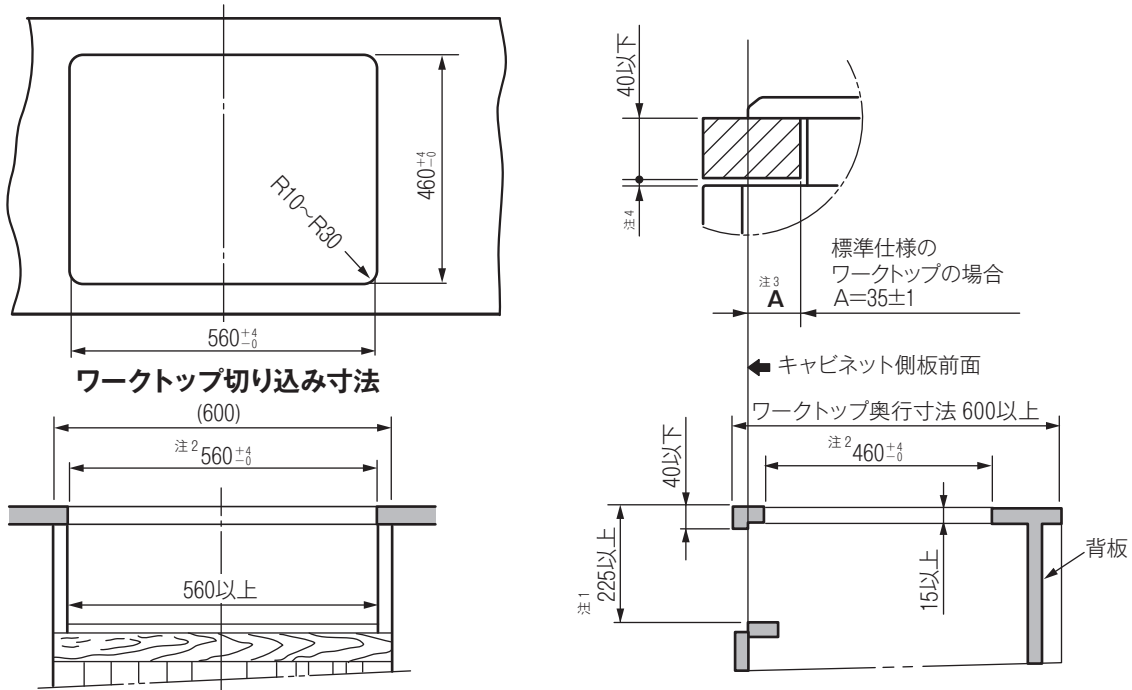
1. 外形寸法図

(単位：mm)



2. キッチン組み込み寸法図

(単位：mm)

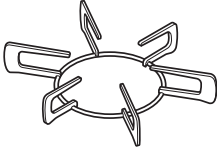
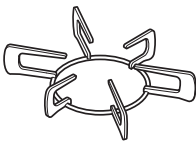
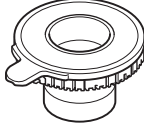



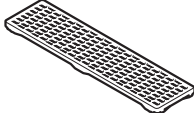
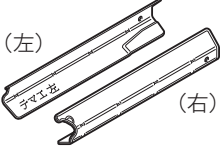

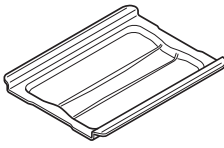
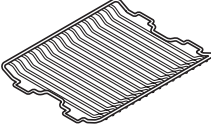
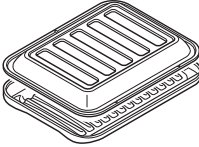
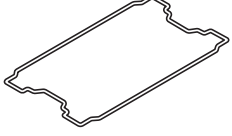
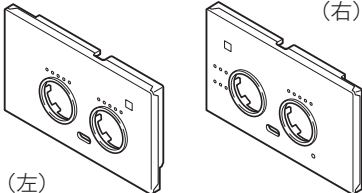
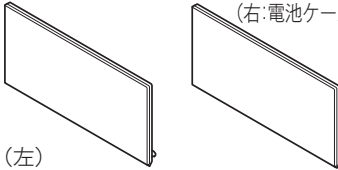


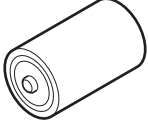
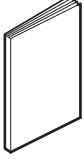

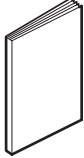


3

同梱部品と設置後不要となる部品の確認

1. 同梱部品の確認

部品の不足がないことを確認する。


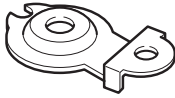


部品名・形状	<p>ごとく大 × 2</p> 	<p>ごとく小</p> 	<p>バーナーキャップ大 (RHB71AW32□□R8A ER71W32E2A ER31W32E2A 以外) × 2</p> 		<p>(RHB71AW32□□R8A) (ER71W32E2A ER31W32E2A) × 2</p> 	
部品名・形状	<p>バーナーキャップ小 (RHB71AW32□□R8A 以外) (RHB71AW32□□R8A) (ER71W32E2A) (ER71W32E2A) (ER31W32E2A) (ER31W32E2A)</p>  		<p>排気口カバー × 2</p> 	<p>下火カバー (左) (右)</p> 		
部品名・形状	<p>※後部カバー(チリ受け) × 2</p> 	<p>グリル皿</p> 	<p>グリル焼網</p> 	<p>ココットプレート (本体・カバー)</p> 	<p>プレート固定枠</p> 	
<p>グリル庫内に収納しています。(ココットプレートカバーを除く)</p>						
部品名・形状	<p>上部パネル (左) (右)</p> 		<p>下部パネル (左) (右:電池ケースふた)</p> 		<p>エンドピース × 2</p> 	
部品名・形状	<p>トッププレート固定ねじ × 2 (ねじが黒色のみパッキン付)</p>  <p>トッププレート左後部にテープ止めしています。</p>		<p>単1形アルカリ乾電池 × 2</p> 	<p>取扱説明書(保証書付)</p> 	<p>設置説明書</p> 	
部品名・形状	<p>グリル活用レシピ</p> 					

●※印の部品は同梱されていない型式があります。付属品の有無は取扱説明書を参照してください。

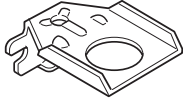
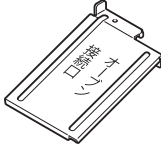

2. 設置後不要となる部品の確認

設置方法によって不要となる部品が異なるので、必ず確認する。

〈コンロの単独設置の場合〉

	底シール栓	底シール栓押え板	設置用キャップ(大) ×2	設置用キャップ(小)
部品名 ・ 形状				

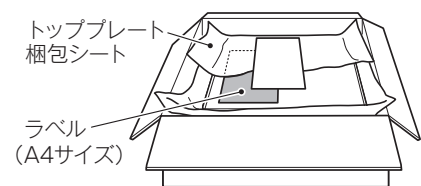
〈コンロとオープンの複合設置の場合〉

	接続用シール栓	シール栓押え板	接続口カバー	本体カバー	本体カバー補助
部品名 ・ 形状					
部品名 ・ 形状	※後部カバー(チリ受け) ×2	設置用キャップ(大) ×2	設置用キャップ(小)		
					

◎※印の部品は同梱されていない型式があります。付属品の有無は取扱説明書を参照してください。

■開梱時の注意事項

- ◎トッププレート上に、トッププレートの扱いに関する注意ラベルが貼ってあります。
このラベルは設置後にトッププレート上面に貼ってください。



4 コンロの単独設置

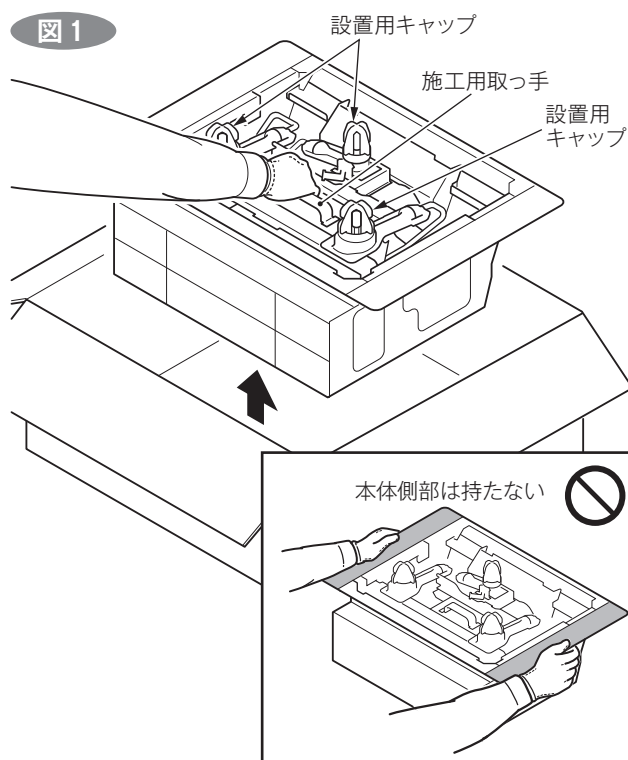
1. 開梱・機器の取り出し

① 開梱して機器を取り出す。 **図1**

● 輸送のため、各部品に紙や梱包部材があるので、全部取り除く。

※必ず、施工用取っ手を持ってください。本体側部を持って機器を持ち上げると、本体側部が変形して、トッププレートが浮き上がる原因になります。

※設置用キャップをはずさないでください。トッププレートを取り付けるときに使用します。

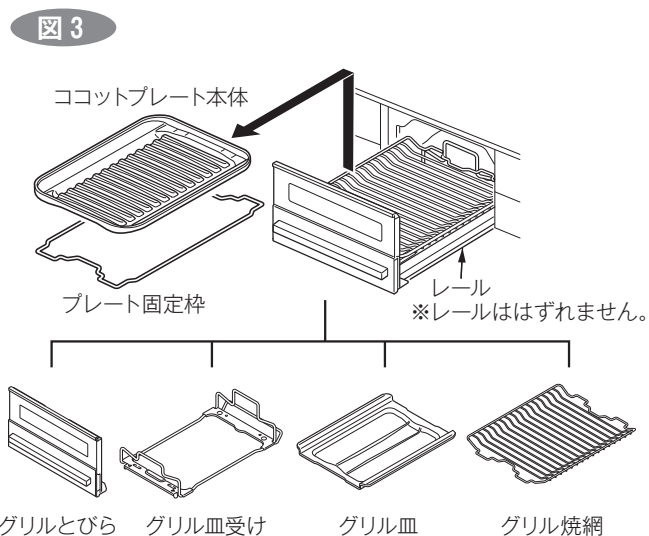
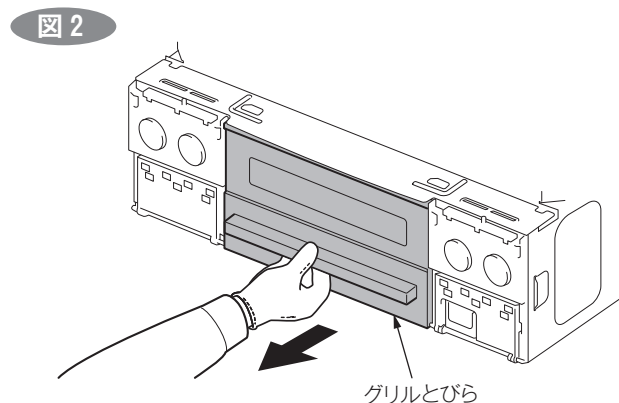


② グリルとびらとグリル庫内のココットプレート本体・プレート固定枠・グリル焼網・グリル皿・グリル皿受けを取りはずす。

図2 **図3**

※グリルとびらの取りはずしかたは13ページを参照。

※機器の前面を固定しているテープはコンロを組み込む時に使用しますので、捨てないでください。



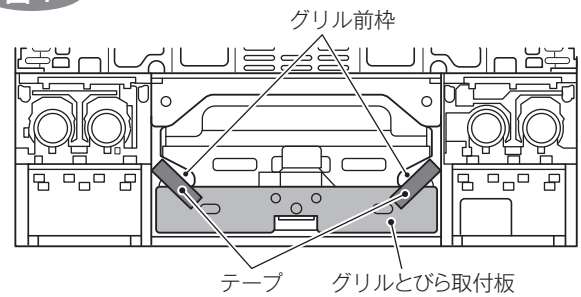
お願い ● ココットプレート本体・プレート固定枠をグリル焼網の上に置かないでください。

③ グリルとびら取付板をテープで固定する。

図 4

- 機器の前面を固定していたテープのうち 2 枚を使用して、グリルとびら取付板とグリル前枠を固定する。

図 4



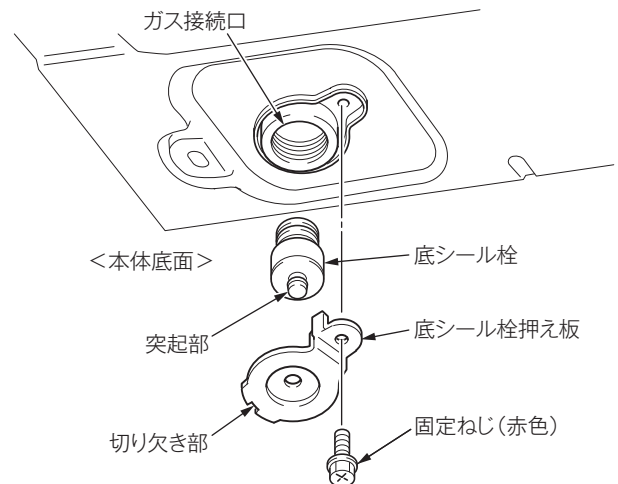
2. コンロ単独設置用の底シール栓の取りはずし

ガス接続口の底シール栓を取りはずす。

図 5

- 本体底面左側にある固定ねじ（赤色）1 本をはずし、底シール栓押え板をはずし、底シール栓の突起部をペンチなどではさんで、引き抜く。

図 5

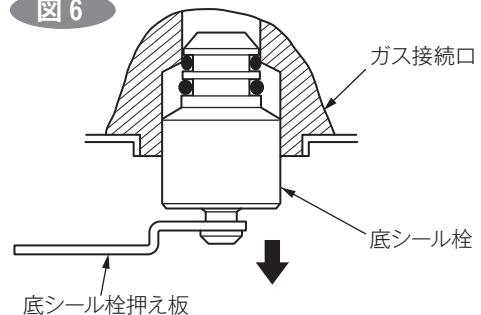


- ペンチなどの工具がない場合は、底シール栓の突起部に底シール栓押え板の切り欠き部を引っかけて、引き抜く。

図 6

※取りはずした底シール栓・底シール栓押え板・固定ねじ（赤色）は不要です。

図 6



⚠ 注意



■オーブンを接続する場合は、底シール栓をはずさない

オーブンを接続した場合、底面のガス接続口が開いたままになるため、ガス漏れの原因になります。

■機器設置とガス配管接続工事を同時に行わない場合は、機器設置時には底シール栓をはずさない

ガス接続口にほこりや異物が入るため、ガスのつまりやガス漏れの原因になります。

3. コンロの設置

コンロを組み込む。 図7

- 操作部が収納されているか確認する。
- コンロの施工用取っ手を持ち、前面を先に挿入して、操作部・操作ボタンなどに傷が付かないよう注意しながら、コンロを組み込む。

※必ず、施工用取っ手を持ってください。本体側部を持って組み込むと、本体側部が変形して、トッププレートが浮き上がる原因になります。

※施工用取っ手付近にあるコード（白色）を施工用取っ手といっしょに持って組み込むと、コード（白色）が破損するおそれがあります。

※バーナー・バーナー支えなどの燃烧部品を持って組み込むと、燃烧不良の原因になります。

※操作部が収納されていない状態で組み込むと、操作部が破損するおそれがあります。

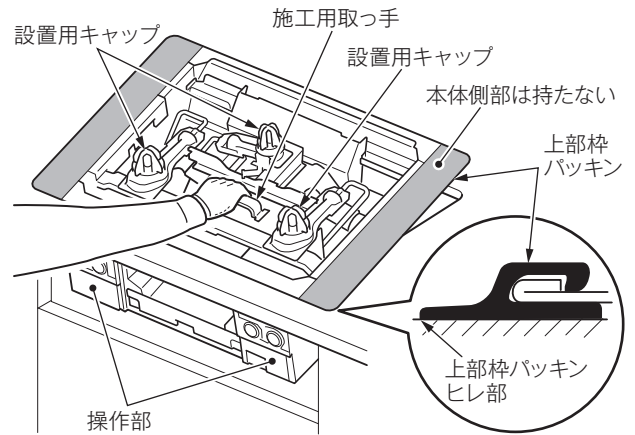
- グリルとびら取付板を固定したテープをはがす。

●コンロを組み込む前に、キャビネットが背板などでふさがれているか確認してください。（3ページ参照）

お願い

- 設置用キャップを装着したままワークトップに組み込んでください。
- 上部枠パッキンが本体からはずれていないか確認してください。
- 必ず、上部枠パッキンのヒレ部が丸まっていないか確認してください。（特にコーナー部）丸まっている場合は、丸まりを直してください。

図7

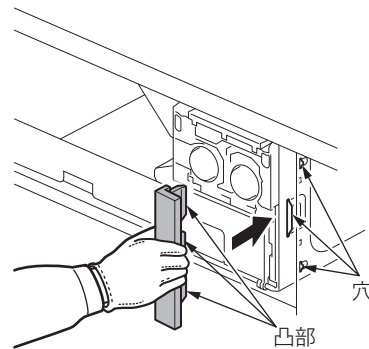


4. エンドピース・下火カバー・グリルとびら・グリル皿受け・グリル皿・グリル焼網の取り付け

エンドピース

- エンドピースの上下・中央の凸部を本体側面の穴に差し込む。 図8
- ※エンドピースは左右共通です。

図8



※図はエンドピース（右）を示す。
エンドピース（左）も同様に左側へ取り付け。

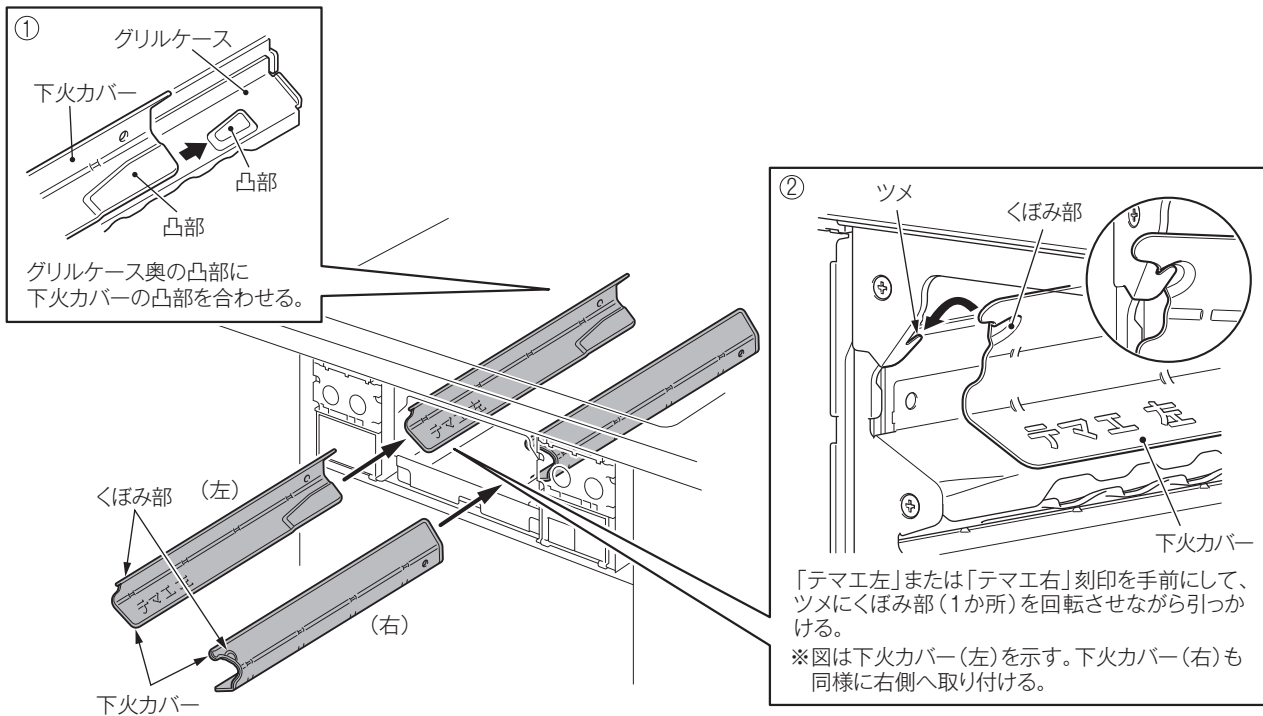
下火カバー

- 下火カバーのくぼみ部（1か所）をグリルケース手前側面にあるツメに引っかけて、グリルケース内に取り付ける。 **図9**

お願い

- 下火カバー後部をグリルケース側面に押し当て、グリルケース奥の凸部と下火カバーの凸部が合っていることを確認してください。
- 下火カバーにぐらつきがないか確認してください。

図9



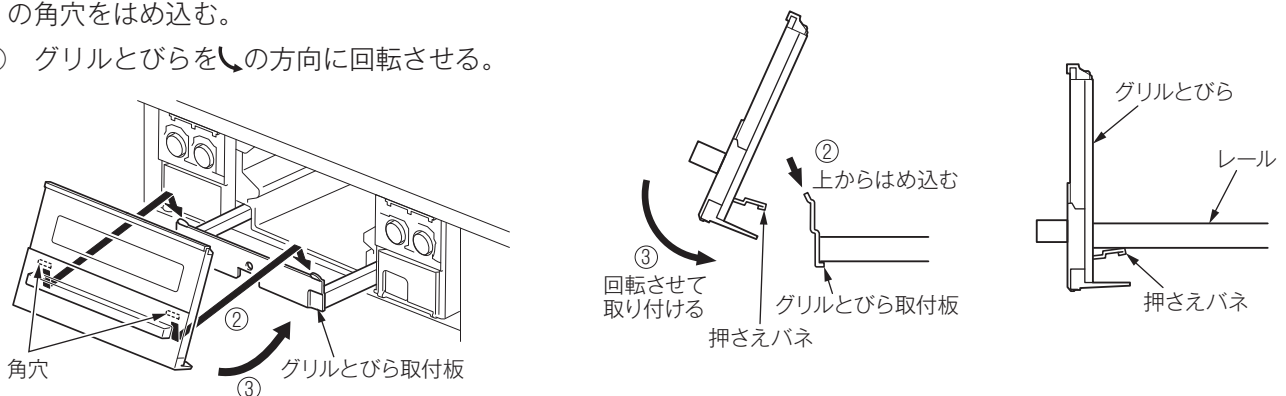
グリルとびら・グリル皿受け・グリル皿・グリル焼網

- グリルとびら・グリル皿受け・グリル皿・グリル焼網を機器本体に取り付ける。 **図10**

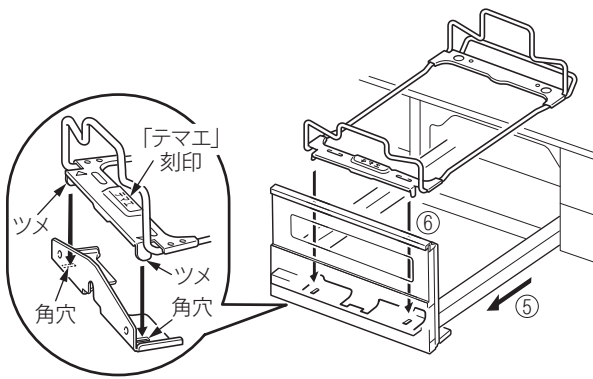
図10

〈グリルとびら・グリル皿受け・グリル皿・グリル焼網の取り付けかた〉

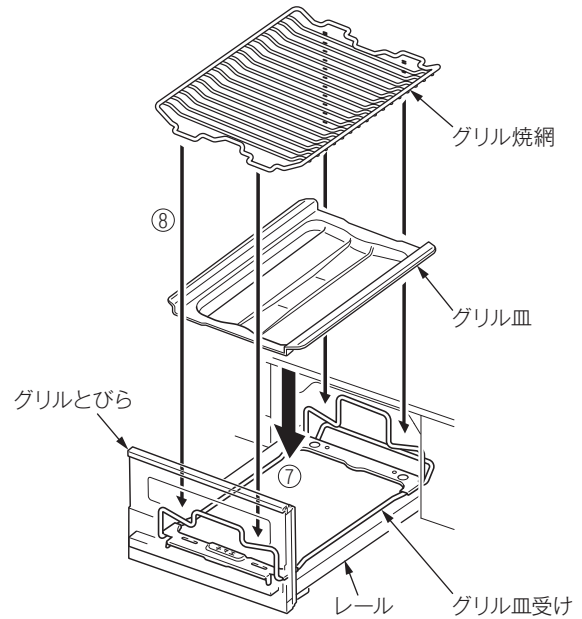
- ① グリルとびらがワークトップに当たらないところまでレールを引き出す。
- ② グリルとびら取付板のツメ2か所にグリルとびらの角穴をはめ込む。
- ③ グリルとびらを↺の方向に回転させる。
- ④ 押さえバネがグリルとびら取付板に確実にはめ込まれているか確認する。



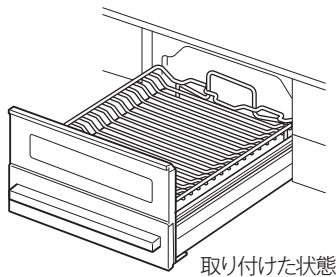
- ⑤ グリルとびらを止まるまで引き出す。
 ⑥ グリル皿受けの「テマエ」刻印を手前にして、
 レールの角穴にツメ（2か所）を取り付ける。



- ⑦ グリル皿受けにグリル皿を取り付ける。
 ⑧ グリル皿受けにグリル焼網を取り付ける。

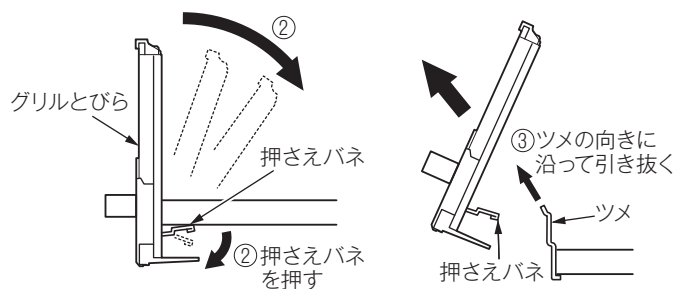
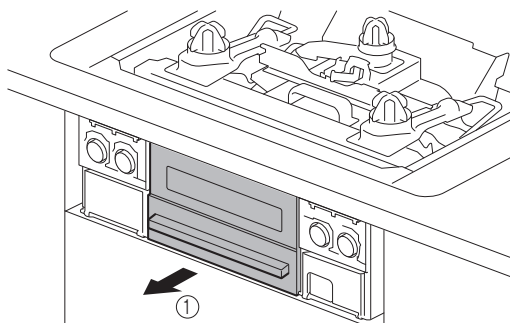


- ⑨ 確実に取り付けられているか確認する。
 ※グリルとびらを閉めるとき、こすれる音がしたり、
 スムーズに動かなかったりする場合は、正しく取り
 付けられていないので、やり直す。
 破損するおそれがあるため、無理には閉めない。



〈グリルとびらの取りはずしかた〉

- ① グリルとびらを止まるまで引き出し、グリル焼網・グリル皿・グリル皿受けを取り出す。
 ② グリルとびら下部についている押さえバネを矢印方向に押しながら回転させる。
 ③ ツメの向きに沿って引き抜く。



5. 上部パネル(右・左)・下部パネル(右:電池ケースふた・左)の取り付け

① 上部パネル(右・左)を先に取り付ける。

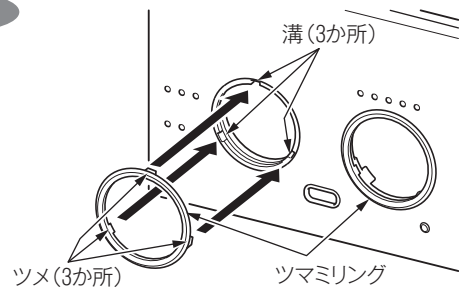
● 上部パネル(右)の保護シートをはがす。

※保護シートはつまみリングを軽く押さえながらゆっくりはがす。

つまみリングがはずれた場合は、ツメを溝(3か所)に合わせて押し込む。

図11

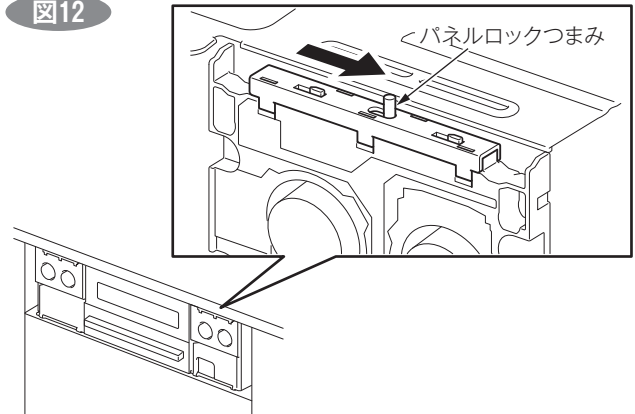
図11



● パネルロックつまみを右側にスライドさせて、パネルロックを解除する。

図12

図12

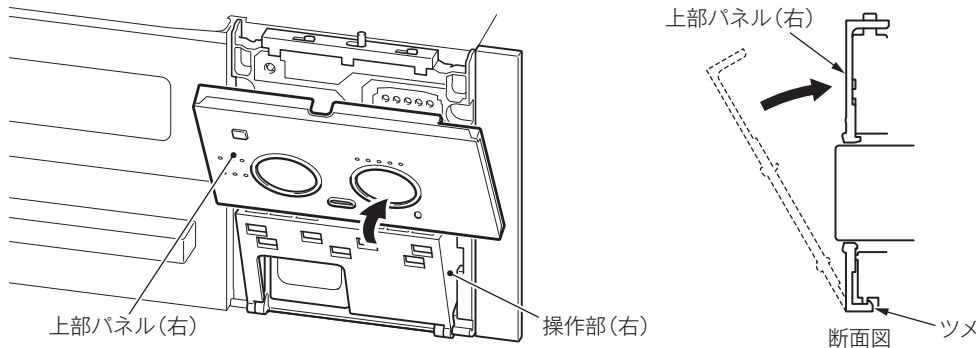


● 上部パネル(右)を斜めにし、下側のツメ(3か所)を奥まで押し込む。

図13

● 上部パネル(右)を持ち上げながら回転させ、本体に密着させる。

図13



※操作部(右)を半開きの状態にして取り付けると、取り付けやすくなります。

● 上部パネル(右)上面にある、パネルロックつまみを左側へスライドさせて、上部パネル(右)を固定する。

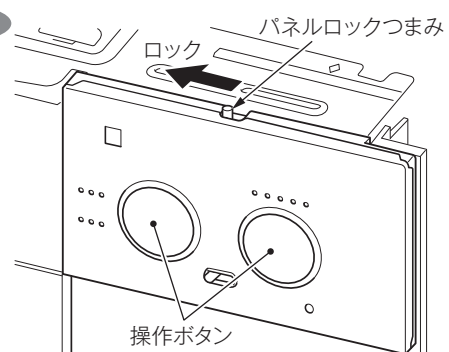
図14

図14

※固定した後、はずれたり、ズレがないか確認する。

※各操作ボタンを押して操作ボタンを出し、スムーズに回転すること。また再度押して操作ボタンが最後まで戻ることを確認する。

● 上部パネル(左)も同様に取り付け。



お願い

● パネルロックつまみを必ず左側へ止まるまで動かして固定してください。

● ワークトップのすき間に指が入らない場合は、 \ominus ドライバーなどの薄いものでパネルロックつまみをスライドさせてください。

● 上部パネルに傷を付けないように注意し、作業を行ってください。

② 下部パネル（右：電池ケースふた・左）を取り付ける。

●下部パネル（右：電池ケースふた）の保護シートをはがす。

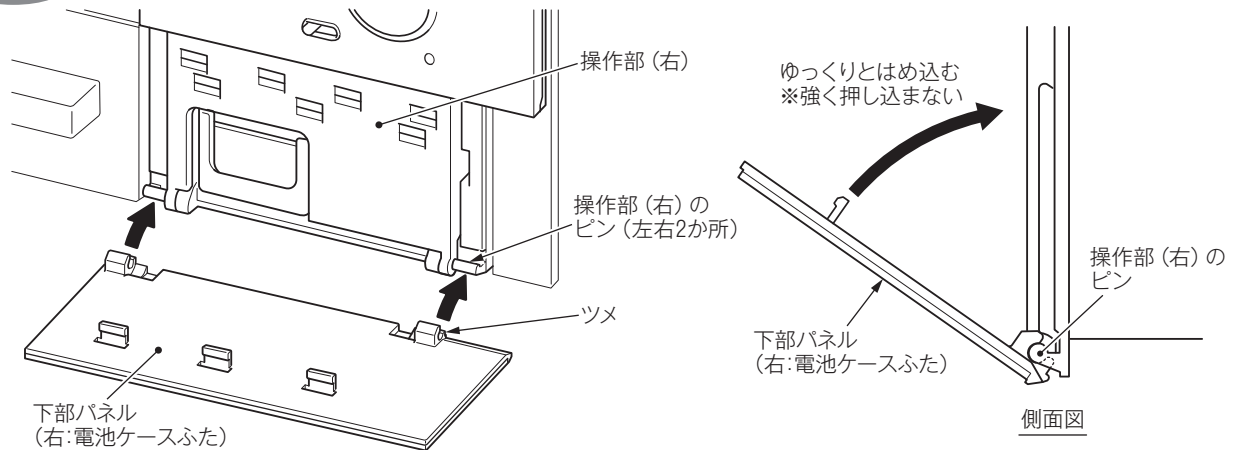
●下部パネル（右：電池ケースふた）の左右のツメの溝を操作部（右）のピンに片方ずつはめ込む。 **図15**

●下部パネル（右：電池ケースふた）をゆっくり回転させて、すき間ができないように操作部（右）にしっかりとめ込む。

※操作部（右）を強く押し込むと破損するおそれがあるため、ゆっくりとはめ込む。

※取り付け後、はずれたり、ズレがないか、操作部（右）がスムーズに動くことを確認する。動きが重かったり、引っかかりのあるときは、上部パネル（右）のツメがしっかりとハマっていないことが考えられるため、その場合は、下部パネル（右：電池ケースふた）を一度はずして、前ページの上部パネル（右）の取り付けからやり直す。

図15



●下部パネル（左）も同様に取り付け。

6. コンロの固定

コンロをワークトップに固定する。 **図16**

●コンロを固定する前に、**コンロの前面とキャビネットとびらの前面が合うようにコンロの位置を調整する。**

●本体側面についている止めねじ4本を回して、コンロを動かない程度に固定する。

※コンロが動くと感震器の誤作動の原因になります。

※締め込みすぎると、ワークトップを壊したり、コンロが変形したり、トッププレート固定ねじ締結部の穴位置がずれたり、トッププレートが浮く原因になります。

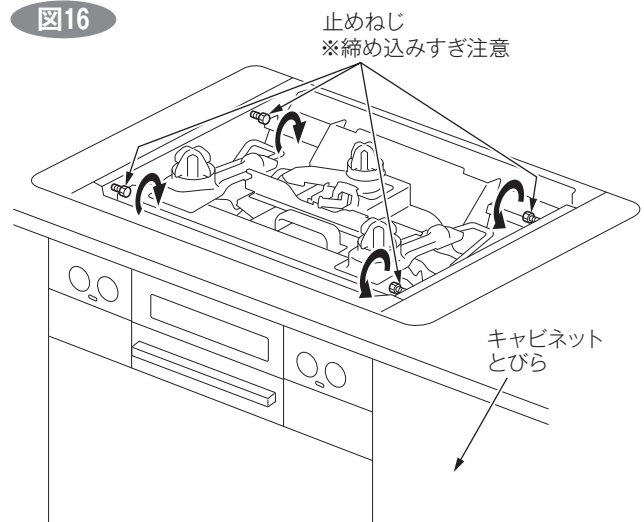
〈使用工具〉

プラスドライバー・スパナ（呼び8）・ペンチ

●スパナがない場合は、ペンチ・プライヤー・ラジオペンチなどで止めねじの六角部をはさんで、ねじを回す。

※工具を使用する際には、バーナーなどの部品に傷を付けないようにする。

図16



7. トッププレートの取り付け

- ① トッププレート前部裏面のバネ（2か所）を下向きに起こす。 **図17**

※バネを起こしたままトッププレートをワークトップなどに置いたり、バネをあまり強く下向きに起こさないでください。バネが変形するおそれがあります。

- ② 設置用キャップをガイドにして、トッププレートを取り付ける。 **図17**

- トッププレート後部を本体上部枠後に合わせる。
- 点火プラグと立消え安全装置をバーナーリングの穴へ通し、トッププレート前部裏面のバネ（2か所）をコンロ本体の長穴に通すように取り付ける。

図17 **図18**

※バーナーリングの穴が点火プラグや立消え安全装置に乗り上げないように位置を調整する。

※点火プラグと立消え安全装置の部分で、トッププレートの乗り上げがないことを確認する。

※トッププレート前部裏面のバネ（2か所）がコンロ本体の長穴に入っていることを確認する。

- トッププレートを上から押さえ、バネ（2か所）を差し込む。

※トッププレートの取り扱いには十分に注意してください。割れや欠けの原因になります。

※排気枠を持って取り付けしないでください。部品がはずれたり、変形するおそれがあります。

図17

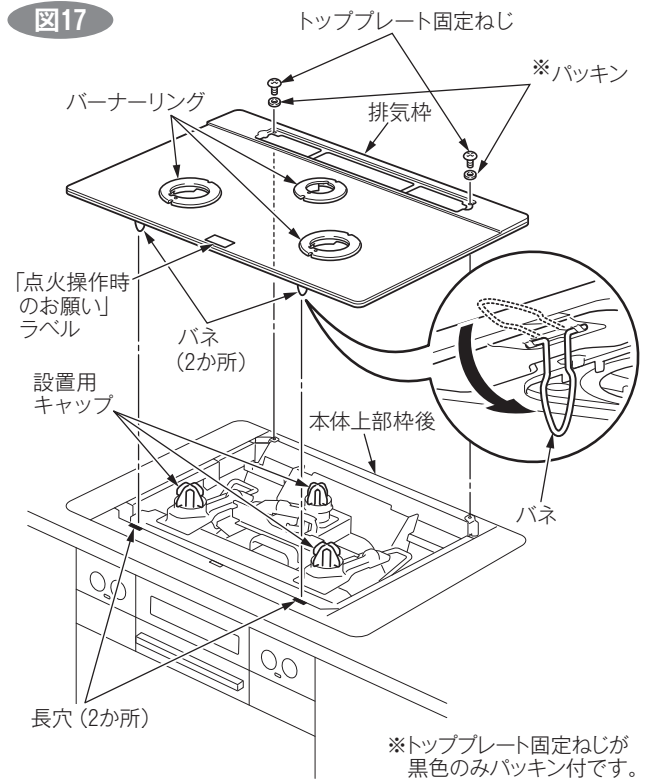
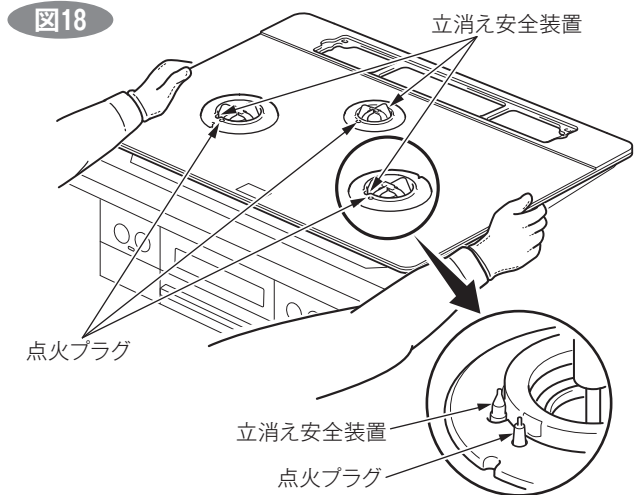


図18



- ③ トッププレート左後部にテープ止めしてあるトッププレート固定ねじを使用して、トッププレートを固定（2か所）する。 **図17**

※トッププレート固定ねじが黒色の場合、必ずパッキンを使用し、排気枠の穴と本体側のねじ穴をしっかりと合わせ、排気枠に傷が付かないように締め付けてください。また、パッキンがねじとずれないように締め付けてください。パッキンを使用しなかったり、排気枠の穴と本体側のねじ穴がずれたままねじを締め付けたりすると、排気枠のホーローが割れることがあります。

お願い

- バーナーや立消え安全装置を傷付けたり、点火プラグを曲げたりしないよう注意してください。
- バーナーリング・排気枠を持って運搬しないでください。
- バーナーリングに傷が付くので、リング側を立てかけたり、床などに置いたりしないでください。
- バネが奥へ倒れないよう注意してください。

- ④ トッププレート取り付け後、設置用キャップを取りはずす。

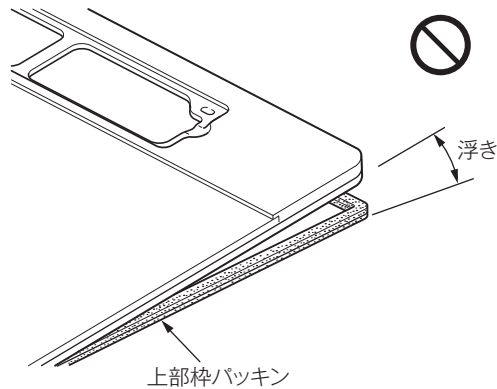
※トッププレート手前中央の「点火操作時のお願い」ラベルは、お客様が確認するラベルです。設置時にはがさないでください。

⚠ 注意



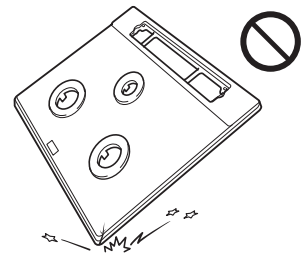
■ トッププレートは誤った取り付けで使用しない

トッププレートが浮いたり、傾いて取り付けられた場合、トッププレートと全バーナーの位置関係がずれ、点火しないなどの動作不良の原因となります。



■ トッププレートは端面に衝撃を加えない

割れや欠けの原因になりますので、十分に注意して取り扱ってください。



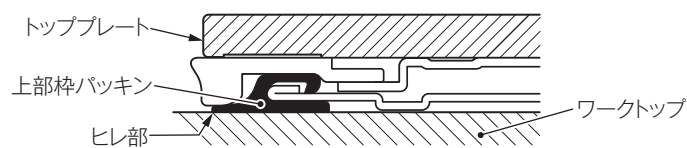
■ トッププレートは確実に取り付ける

■ トッププレートの取り付けは、浮きがないように上部枠パッキンに確実にはめ込む

取り付けがかたい場合は、上部枠パッキンを本体側に押し込んでなじませてください。

■ 上部枠パッキンのヒレ部が丸まっていないか必ず確認する

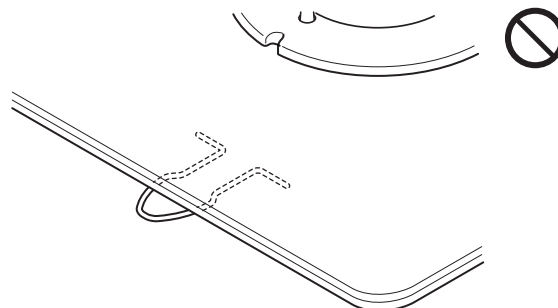
ヒレ部が丸まっている場合は、丸まりを直してください。(特にコーナー部)



■ バネが正しく差し込まれていることを確認する

バネがトッププレートからはみ出していないか確認してください。

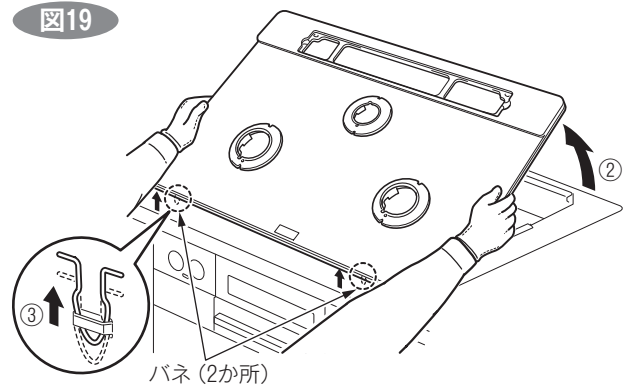
バネがコンロ本体の長穴に正しく差し込まれていない場合は、トッププレートはずし、再度やり直してください。



トッププレートの取りはずしかた

●トッププレートをコンロ本体から取りはずす場合は、次の手順で行う。 **図19**

- ① トッププレート固定ねじ（2か所）をはずす。
- ② トッププレート後部を手前に向かって持ち上げる。
- ③ トッププレート前部裏面のバネ（2か所）を引き抜く。

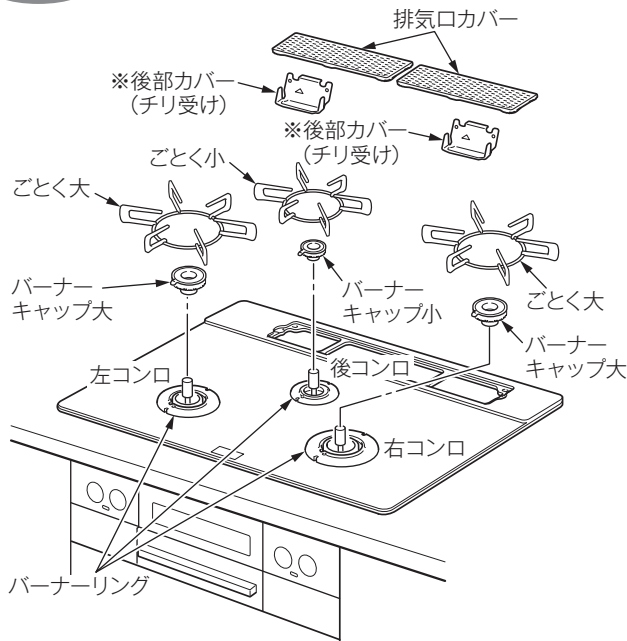


※トッププレートを持ち上げる際、手前に倒しすぎないでください。バネが変形するおそれがあります。
 ※バーナーリングが点火プラグや立消え安全装置に乗り上げた状態にならないようにしてください。
 ※バーナーリングがこすれて、点火プラグに汚れ（バーナーリングのこすれた粉）がついていないか確認してください。汚れがついた場合は、点火不良の原因になりますので、布などでふき取ってください。

8. 部品の取り付け

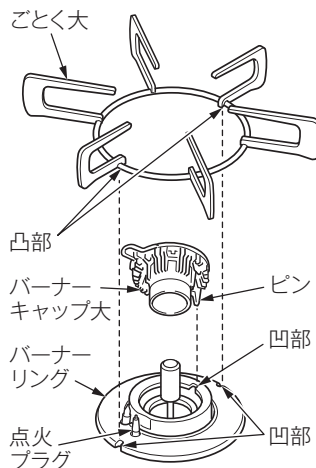
図20

●バーナーキャップ・ごとは、下図のように正しく取り付ける。

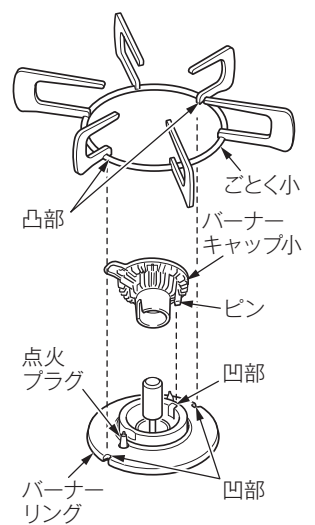


※後部カバー（チリ受け）は同梱されていない型式があります。

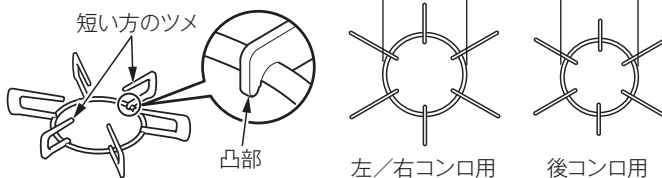
左/右コンロ



後コンロ

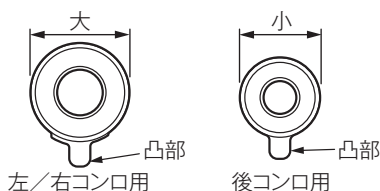


ごとき



●バーナーリング前後の凹部2か所にごとく内側の凸部2か所を入れて、正しく取り付ける。
 ※凸部はごとくの短い方のツメにあります。

バーナーキャップ



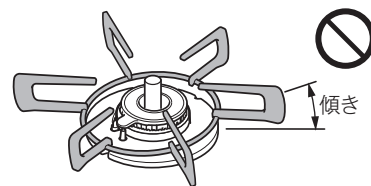
●バーナーキャップの凸部を手前にして、バーナー本体奥の凹部にバーナーキャップのピンを入れて、正しく取り付ける。

⚠ 注意



■ごときは誤った取り付けで使用しない

誤った取り付けをすると鍋などが不安定になり、傾いたり、倒れたりします。

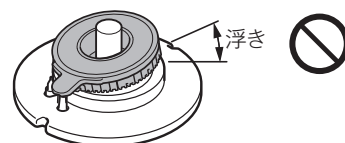


誤った取り付けの例

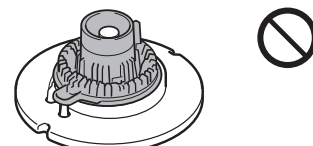


■バーナーキャップは誤った取り付けで使用しない

- バーナーキャップを正しく取り付けないと、点火しない場合があります。
- 炎のふぞろいや逆火で、不完全燃焼・一酸化炭素中毒のおそれやバーナーキャップが変形する場合があります。
- 機器の中に炎がもぐりこんで焼損する原因になります。



バーナーキャップの浮き



バーナーキャップの裏返し

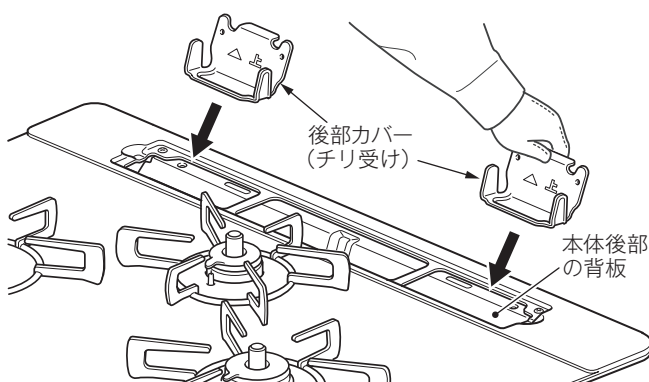
後部カバー（チリ受け）

（型式：RHS・RHX・RXE・CHX・ER タイプに同梱）

●後部カバー（チリ受け）の「△上」刻印の向きを合わせて、本体後部の背板に沿って取り付ける。

※後部カバー（チリ受け）は左右共通です。

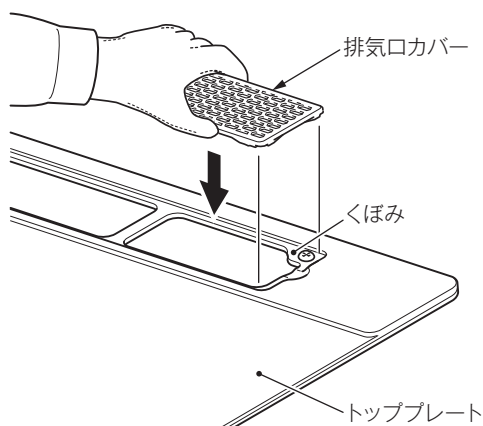
※オープンとの複合設置をする場合、後部カバー（チリ受け）は取り付けできません。



排気口カバー

●トッププレート後部のくぼみに2つの排気口カバーを取り付ける。

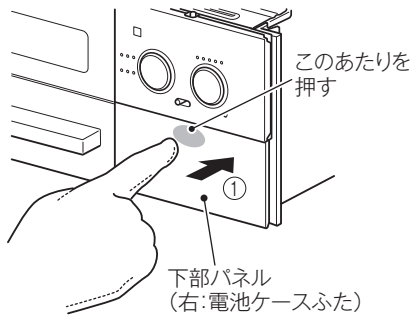
※傾きのないことを確認する。



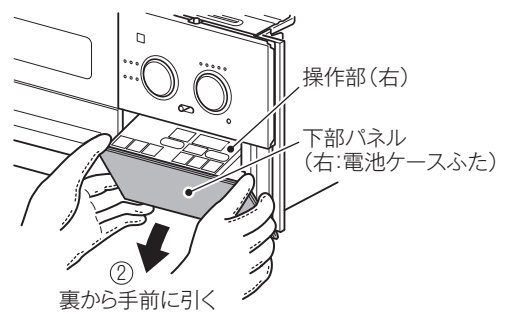
9. 乾電池の取り付け

図21

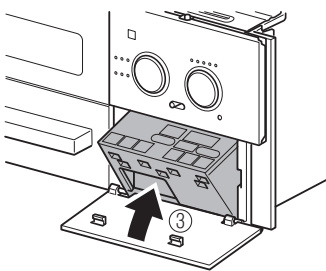
- ① 下部パネル(右:電池ケースふた)の上部付近を指で押し、押し込んだ指を戻すと操作部(右)が出てくる。



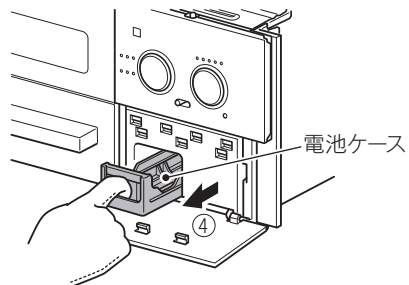
- ② 下部パネル(右:電池ケースふた)の両端上側を裏から両手で手前へ引くと、操作部(右)と下部パネル(右:電池ケースふた)が分かれる。



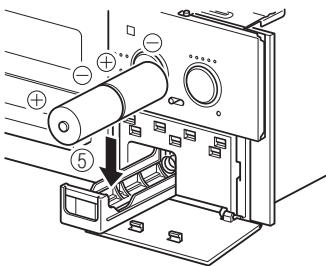
- ③ 操作部(右)を本体へ押し込む。



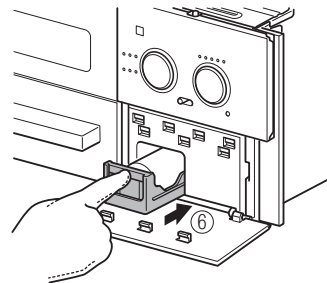
- ④ 電池ケースを止まるまでゆっくりと引き出す。



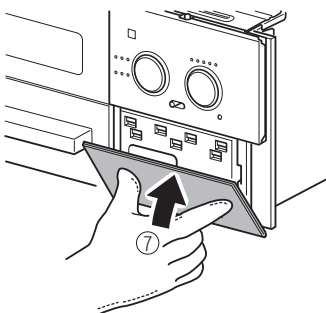
- ⑤ 単1形アルカリ乾電池(1.5V) 2個を下図のように⊕⊖の向きを確認して、奥から1本ずつ正しく入れる。



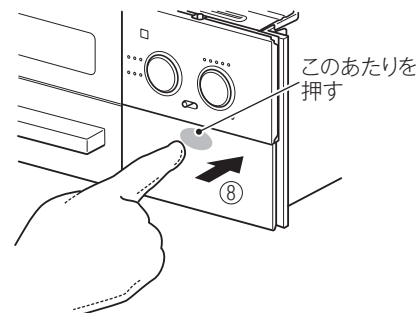
- ⑥ 電池ケースを奥までしっかり押し込み、本体に収納する。



- ⑦ 下部パネル(右:電池ケースふた)を本体へ押し込むと、操作部(右)が下部パネル(右:電池ケースふた)にくっついて出てくる。



- ⑧ 下部パネル(右:電池ケースふた)の上部付近を指でゆっくり押し、操作部(右)を本体に収納する。



10. ガス配管工事・ガス配管接続工事

- 5 ガス配管工事・ガス配管接続工事・配線工事 を参照して、ガス配管工事およびガス配管接続工事を行う。
- 必ず、ガス漏れ検査を行う。

⚠ 警告



■ガス配管接続には専門の資格・技術が必要です

接続工事・取りはずし工事は、必ず有資格者が行ってください。

有資格者がいない場合、ガス事業者の指定する工事店にご依頼ください。

- 接続の際は、ガスシール材を必ず使用してください。
- ガス栓（ねじガス栓）を必ず取り付けてください。
- 接続完了後、ガス漏れのないことを確認してください。
- 取りはずした部品は、必ず取り付けてください。

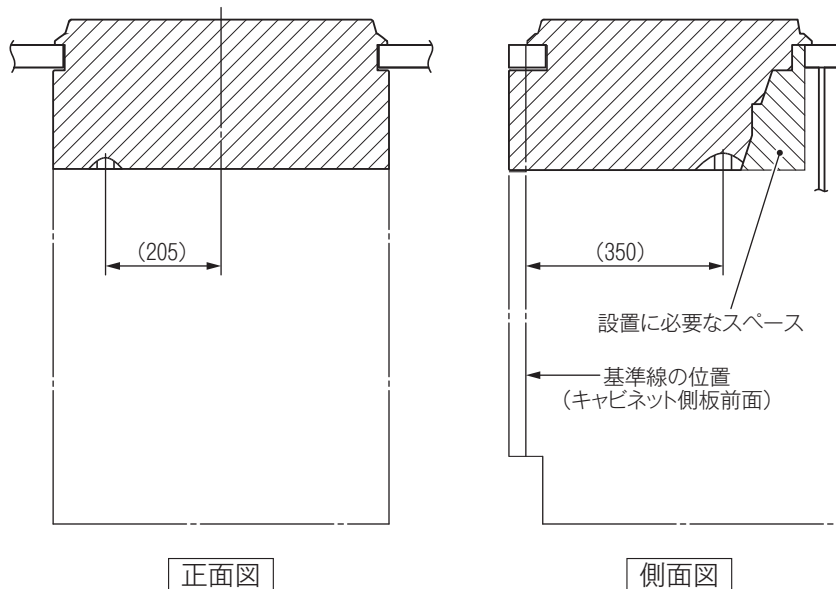
① 機器へのガス接続に必要な資格について

- 都市ガス用機器の場合、内管工事士・簡易内管施工士・ガス機器設置スペシャリスト・ガス可とう管接続工事監督者のいずれかの必要な資格を有する者が施工すること。
 - LP ガス用機器の場合、液化石油ガス設備士の資格を有する者が施工すること。
(ガス機器設置スペシャリストは「燃焼器用ホース」の交換のみ施工可能)
- なお、液化石油ガス設備工事を行う事業者は、事業所ごとに所在地を管轄する都道府県知事に「特定液化石油ガス設備工事業開始届書」を提出する必要があります。

② コンロの配管方法

- ガス配管接続は、金属可とう管（金属フレキシブルホース）・機器接続ガス栓を使用する。
 - 配管周囲のすき間をなくすように、配管キャップなどを取り付ける。
- ※すき間が大きいと消火したり、炎がもぐりこんだりして異常過熱の原因になります。

(単位：mm)



設置施工例図

③ コンロとオープンを複合で設置する場合の配管方法

- ガス配管接続は、金属可とう管（金属フレキシブルホース）・機器接続ガス栓を使用する。
- ガス配管接続と配管方法と電気配線工事は、オープンに同梱の「設置工事説明書」を参照。



6

コンロとオーブンの複合設置

※オーブンとの複合設置をする場合、オーブンに同梱の「設置工事説明書」を参照し、**トッププレートから後面の可燃物との距離**を確認し、コンロとオーブン両方満足する距離を確保して、設置してください。

※オーブンとの複合設置をする場合、後部カバー（チリ受け）は取り付けできません。

※すでに設置してあるオーブンと取り付ける場合、オーブンの型式によっては別売のオーブン接続キットが必要になります。詳しくは、お買い上げの販売店または施工店にお問い合わせください。

※他社製品との混合設置はできません。

詳しくは、オーブンに同梱の「設置工事説明書」を参照してください。

※工場出荷時はコンロ単品での設置仕様になっております。これをオーブンと接続できる仕様に変更する必要があります。

1. 部品の取りはずし

① グリルとびらとグリル庫内のココットプレート本体・プレート固定枠・グリル焼網・グリル皿・グリル皿受けを取りはずす。

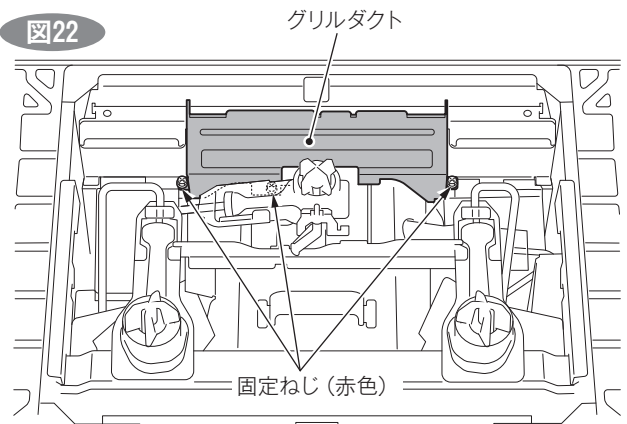
（9ページ 図2 図3 参照）

※グリルとびらの取りはずしかたは13ページを参照する。

② グリルダクトを取りはずす。 図22

●固定ねじ（赤色）3本をはずして取りはずす。

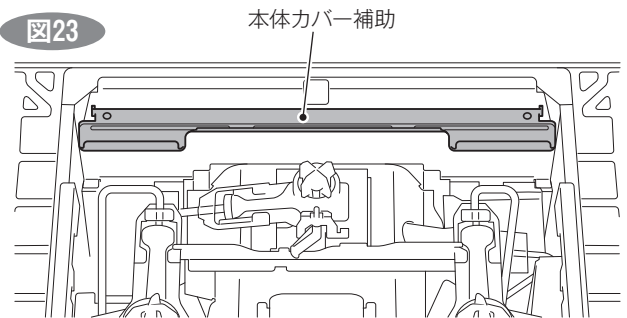
図22



③ 本体カバー補助を取りはずす。 図23

※取りはずした本体カバー補助は不要です。

図23



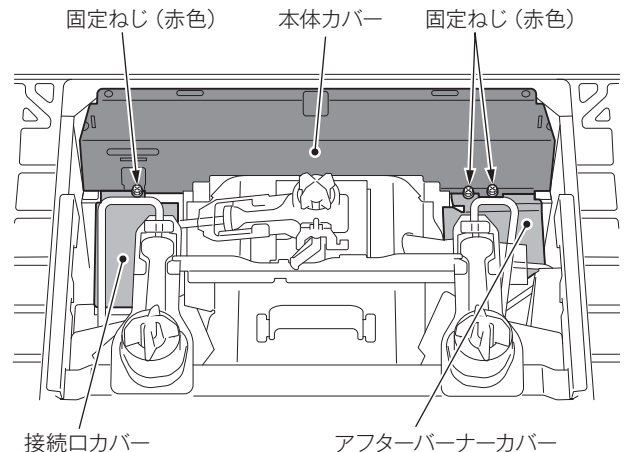
④ 本体カバー・接続口カバー・アフターバーナーカバーを取りはずす。 図24

●固定ねじ（赤色）3本をはずして取りはずす。

※取りはずした本体カバー・接続口カバー・固定ねじ（赤色）2本は不要です。

アフターバーナーカバー・固定ねじ（赤色）1本は再び使用します。

図24



⑤ コンロ側接続口の接続用シール栓を取りはずす。

図25

● 本体左後部にあるコンロ側接続口の固定ねじ（赤色）1本をはずす。

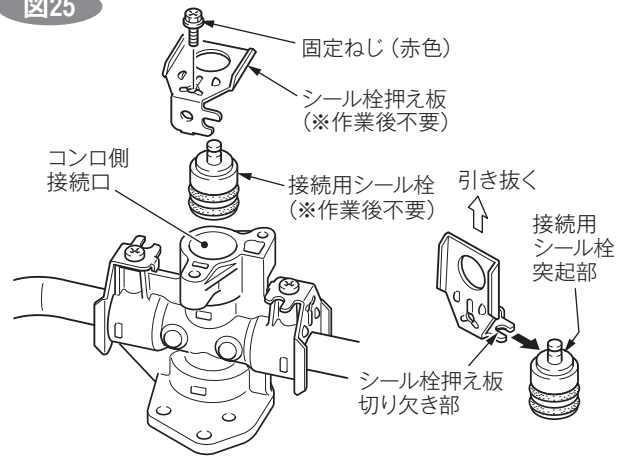
※固定ねじは再び使用します。

● シール栓押え板を回転させて取りはずす。

● 接続用シール栓の突起部をペンチなどではさんで、引き抜く。

● ペンチなどの工具がない場合は、接続用シール栓の突起部にシール栓押え板の切り欠き部を引っかけて、引き抜く。

図25



⚠ 注意



■ **コンロを単独設置する場合は、接続用シール栓をはずさない**

ガス漏れの原因になります。



■ **底シール栓・底シール栓押え板 図29 が確実にハマっていることを確認する**

確実にハマっていないとガス漏れの原因になります。

■ **底シール栓押え板の固定ねじ（赤色）がゆるんでいないことを確認する**

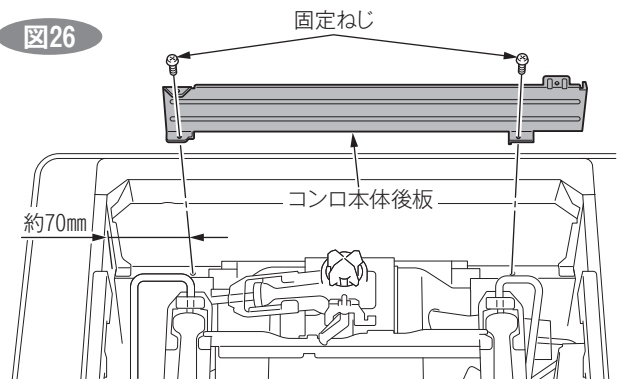
固定ねじ（赤色）がゆるんでいると底シール栓押え板がはずれて、底シール栓が抜け落ち、ガス漏れの原因になります。

2. 部品の取り付け

① コンロ本体後板を取り付ける。 図26

● オープンに同梱のコンロ本体後板を右側によせて、本体後部に固定ねじ2本で取り付ける。

図26

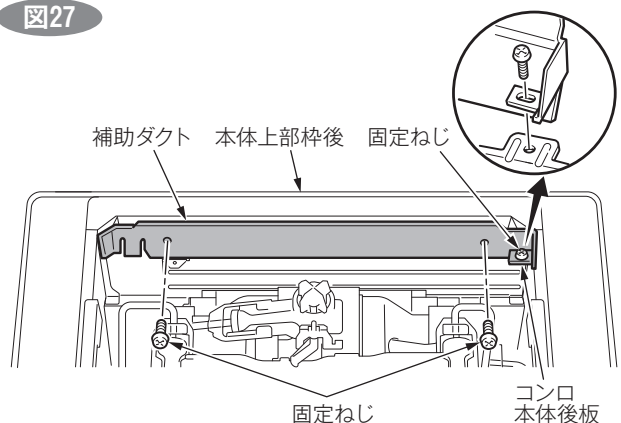


② 補助ダクトを取り付ける。 図27

● オープンに同梱の補助ダクトを、本体上部枠後に手前から固定ねじ2本で取り付ける。

● 補助ダクトを、コンロ本体後板右側に固定ねじ1本で取り付ける。

図27

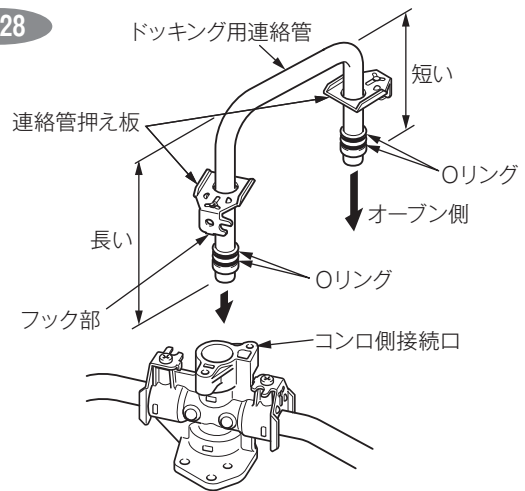


3. ドッキング用連絡管の取り付け

① ドッキング用連絡管を取り付ける。 **図28**

- オープンに同梱のドッキング用連絡管の長い方を、コンロ側接続口に確実に奥まで挿入する。
- ※ ドッキング用連絡管の取り付けは、コンロをオープンに組み込んだ後からでも可能です。

図28

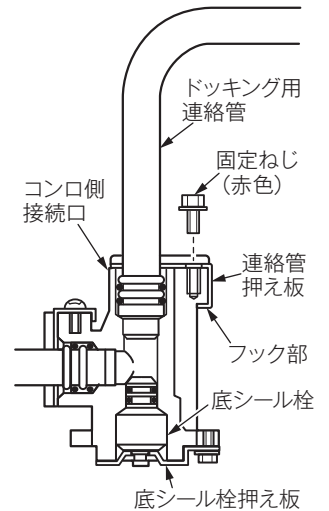
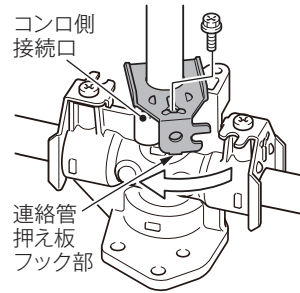


② 連絡管押え板を取り付ける。 **図29**

- ドッキング用連絡管に付いている連絡管押え板を回転させ、フック部がコンロ側接続口にかかるようにして、**図25** で取りはずした固定ねじ（赤色）1本で確実に取り付ける。（取り付け位置は2か所あるが、どちらでも取り付け可能。）
- 連絡管押え板が回転できずに浮き上がるときは、連絡管を確実に奥まで押し込む。

図29

【連絡管押え板の取り付け方法】
連絡管押え板を矢印方向に回転させ、フック部をコンロ側接続口にかける



⚠ 注意



■ Oリング部のグリスをふき取らない

■ ガス用シール剤を塗布しない
グリスをふき取ったり、ガス用シール剤を塗布すると、ガス漏れの原因になります。



■ ドッキング用連絡管にOリングが4個付いていることと、Oリングに傷が付いていないことを確認する

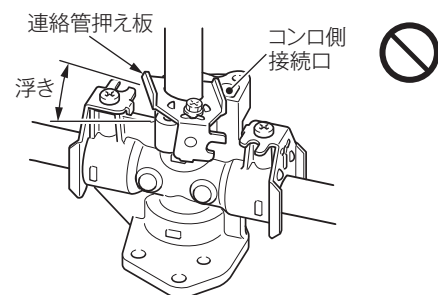
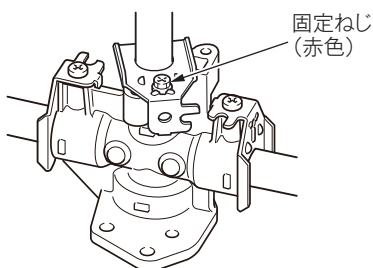
Oリングの数が不足していたり、傷が付いていると、ガス漏れの原因になります。



■ 連絡管押え板が浮いていないか確認する

■ 固定ねじが確実に取り付けられているか確認する

連絡管押え板が浮いていたり、固定ねじ（赤色）が取り付けがなかったり、ゆるんでいたりと、ガス漏れの原因になります。



4. コンロの組み込み前の作業

オーブンを設置する。

- オーブんに同梱の「設置工事説明書」を参照して、設置する。
- オーブンの接続用シール栓をはずす。

〈レンジフード連動機能付オーブんと接続する場合の作業〉

コンロ部とオーブン部のコネクタを接続する。

- コンロ右後部のコネクタとオーブン部コネクタを接続する場合は、コンロ部コネクタからキャップ（白または赤または黒色）を取りはずす。

※キャップ（白または赤または黒色）の付いた状態では、オーブン部コネクタを接続できません。

取りはずしたキャップ（白または赤または黒色）は不要です。

- カウンターに傷を付けないように段ボールなどを敷き、その上にコンロ部を乗せて作業を行う。

図30

- コンロ右後部のコネクタにオーブン部配線のコネクタを確実に差し込む。

※オーブン部コネクタを確実に差し込まないと、オーブン使用時にレンジフードが作動しません。

図30

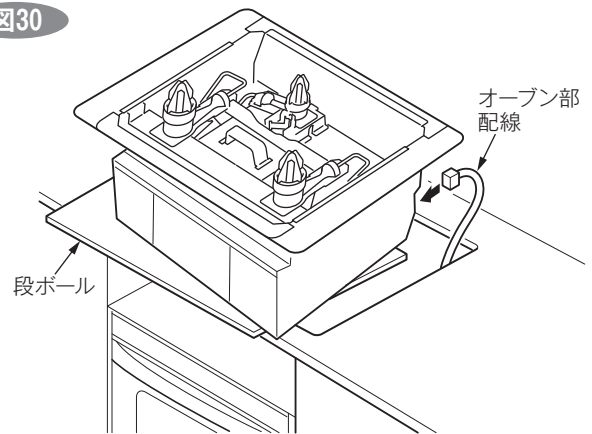
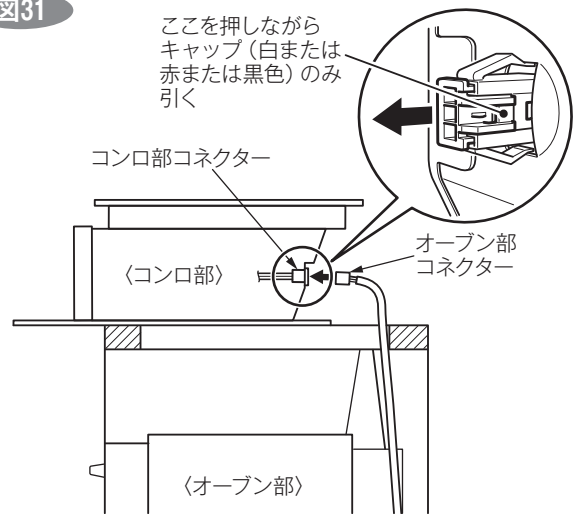


図31



5. コンロの組み込み

① コンロを組み込む。

- 設置時には、必ずコンロの施工用取っ手を持って行う。

- 前面を先に挿入し、オーブン部の排気ボックスに乗り上げないように注意しながら、ドッキング用連絡管の管端を、オーブン側接続口に合わせて挿入し、コンロをオーブンに取り付ける。

図32

図33

図34

- ドッキング用連絡管をオーブン側接続口に最後までもう一度押し込む。

※コンロ部の補助ダクトが、オーブン部の排気ボックスに乗り上げていないか確認してください。

図32

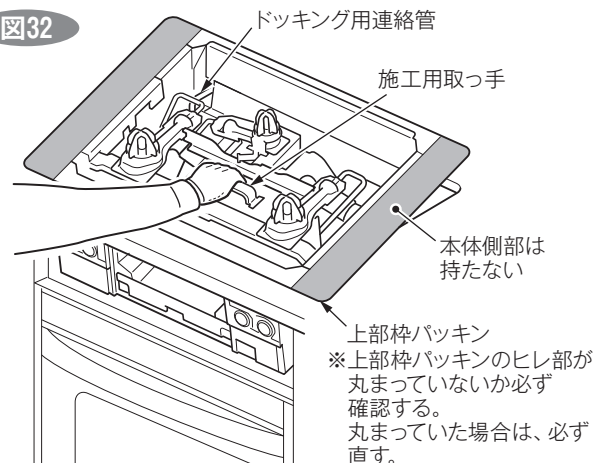
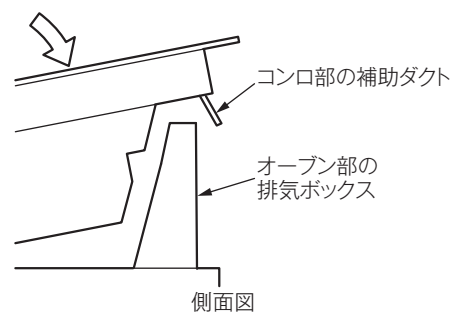


図33

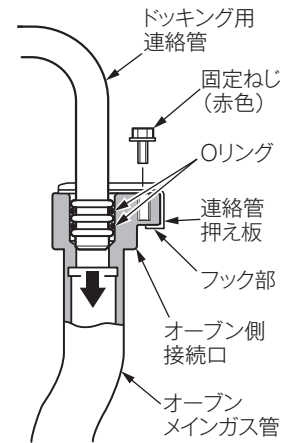
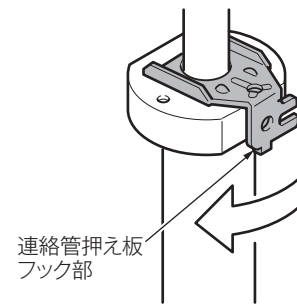


② 連絡管押え板を取り付ける。 **図34**

- ドッキング用連絡管に付いているオープン側の連絡管押え板を回転させ、フック部がオープン側接続口にかかるようにして、オープン側接続口から取りはずした固定ねじ（赤色）1本で確実に取り付ける。
 - 連絡管押え板が回転できずに浮き上がるときは、ドッキング用連絡管を確実に奥まで押し込む。
- ※ オープン側接続口に届かない場合は、オープンに同梱の「設置工事説明書」を参照し、オープンの高さ調節をして、確実に接続する。

図34

【連絡管押え板の取り付け方法】
連絡管押え板を矢印方向に回転させ、フック部をオープン側接続口にかける



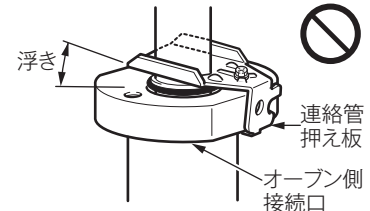
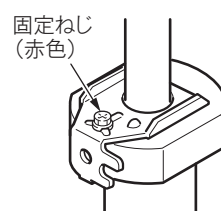
注意

- **○** Oリングに傷を付けない
ガス漏れの原因になります。
- **■** Oリング部のグリスをふき取らない
- **■** ガス用シール剤を塗布しない
グリスをふき取ったり、ガス用シール剤を塗布すると、ガス漏れの原因になります。

- **!** Oリングが付いていることを確認する
- **■** ドッキング用連絡管の接続は、確実に行う

- **!** 連絡管押え板が浮いていないか確認する
- **■** 固定ねじが確実に取り付けられているか確認する

連絡管押え板が浮いていたり、固定ねじ（赤色）が取り付けがなかったり、ゆるんでいたりすると、ガス漏れの原因になります。



6. エンドピース・下火カバー・グリルとびら・グリル皿受け・グリル皿・グリル焼網の取り付け

※ **4** **コンロの単独設置** の11～13ページを参照して、取り付ける。

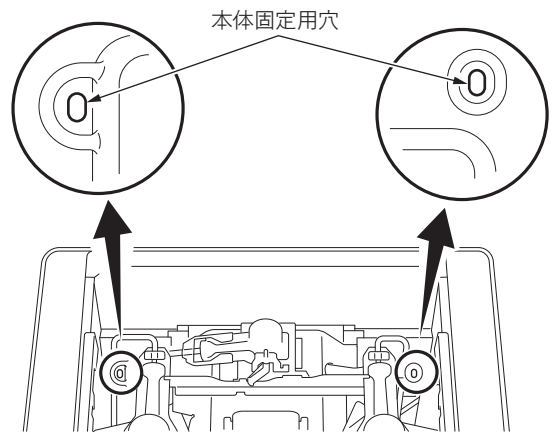
7. 上部パネル(右・左)・下部パネル(右：電池ケースふた・左)の取り付け

※ **4** **コンロの単独設置** の14・15ページを参照して、取り付ける。

8. コンロ部とオーブン部の固定

- ① コンロ部とオーブン部を固定する。 **図35**
- コンロ部の本体固定用穴とオーブン部の本体固定用ねじ穴を合わせる。
 - ※コンロ部の前面とオーブン部の前面が合っているか確認する。
 - オーブンに同梱の本体固定ねじ（M5ねじ（赤色））2本で固定する。
- ② ワークトップに固定する。
- ※ **4** **コンロの単独設置** の15ページ **図16** を参照して、止めねじ4本で取り付ける。
- ※オーブンに同梱の「設置工事説明書」を参照して、オーブンを固定する。

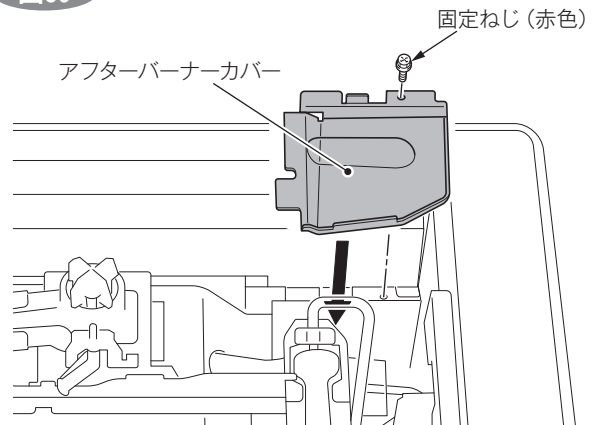
図35



9. アフターバーナーカバーの取り付け

- 22ページ **図24** で取りはずしたアフターバーナーカバーを **図24** ではずした固定ねじ（赤色）1本で取り付ける。 **図36**

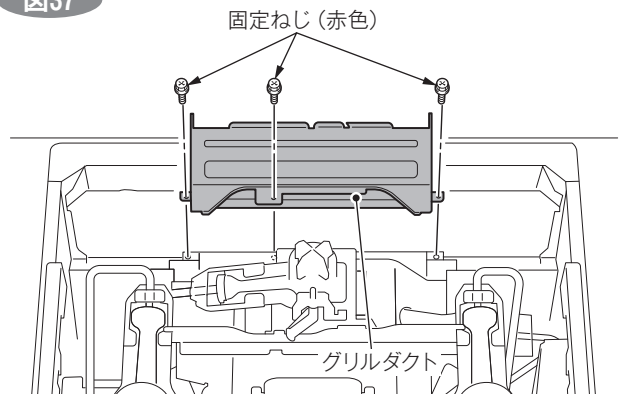
図36



10. グリルダクトの取り付け

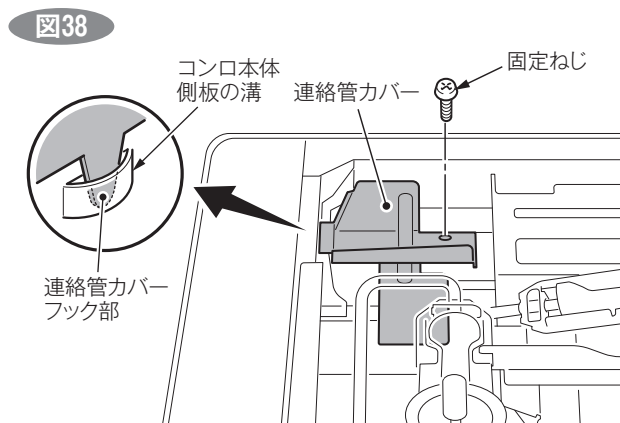
- 22ページ **図22** で取りはずしたグリルダクトを **図22** ではずした固定ねじ（赤色）3本で取り付ける。 **図37**

図37



11. 連絡管カバーの取り付け

- オープンに同梱の連絡管カバーのフック部をコンロ本体側板の溝に引っ掛け、もう一方は、コンロ本体後板の左側に固定ねじ1本で固定する。 **図38**
- ※温度センサーのハーネスなどが引っかからないよう注意する。



12. 部品の取り付け

- トッププレート・ごとく・バーナーキャップ・排気口カバー・乾電池などを取り付ける。
- ※ **4** **コンロの単独設置** の16～20ページを参照して、取り付ける。

13. ガス配管工事・ガス配管接続工事

- ※オープンに同梱の「設置工事説明書」を参照して、ガス配管工事およびガス配管接続工事を行う。
- ※必ず、ガス漏れ検査を行う。

7 設置後の点検確認

●チェックリストに基づいて確認する。

点検項目	点検内容	参照項目	チェック
機器およびその周辺	ガス種	使用するガス種に適合しているか。(銘板確認)	1
	可燃物との離隔距離	可燃物との離隔距離、火災予防上の措置は十分か。	1
		オープンとの複合設置をする場合、オープンの設置工事説明書で離隔距離を確認したか。	
	水平設置	水平に設置されているか。	1
	安定設置	ガタツキはないか。	1
換気設備	十分換気できる場所に設置されているか。	1	
キャビネット	キャビネットに背板があるか。(機器後方に穴があいていないか)	1	
ガス配管接続工事	ガス漏れはないか。	5	
ラベル貼付	接続具の設置者ラベルおよび連絡先のステッカーを貼付したか。	—	
同梱部品	部品の不足はないか。また正しく取り付けられているか。	3 4	
レンジフード連動	オープン操作時にレンジフードが正しく作動するか。	6	
その他	グリル・オープン庫内に梱包部材が残っていないか。 トッププレート上面にラベルが貼付されているか。 上部パネル(右・左)・下部パネル(右:電池ケースふた・左)の保護シートをはがしているか。 トッププレート手前中央の「点火操作時のお願い」ラベルが貼付されているか。	3 4	

■レンジフード連動信号の切り替え

※レンジフードの取扱説明書を参照して、メーカー名を確認してください。

主なメーカー名	レンジフード側受信信号	右コンロ表示部
富士工業製	NEC フォーマット	1
パナソニック製	家製協フォーマット	2

出荷時設定

●出荷時の機器(コンロ)のレンジフード連動信号は「NEC フォーマット」に初期設定されているので、「家製協フォーマット」に変更するときは下記の操作を行う。

設定手順

- ① 全バーナー消火の状態にする。
- ② 操作部(左)の左コンロセットスイッチの「+」「-」を同時に押しながら、いずれかのバーナーを点火し、そのまま左コンロセットスイッチの「+」「-」を押し続け、点火後3~8秒の間に左コンロセットスイッチの「+」「-」を離す。(「メンテナンスモード」)
- ③ 左コンロセットスイッチの「+」または「-」を押し、左コンロ表示部のメンテナンスモードNo.「08」を選択する。
- ④ 右コンロセットスイッチの「+」を約3秒間押し、右コンロ表示部を「1」から「2」に変更する。
- ⑤ 全バーナー消火する。
- ⑥ 点火/消火操作を行い、レンジフードが連動することを確認する。

■レンジフード連動機能・レンジフード風量切替のON/OFFの切り替え

●出荷時、機器（コンロ）のレンジフード連動機能・レンジフード風量切替は下表のように初期設定されているので、自動ON/OFFを変更するときは下記の操作を行う。

型式	レンジフード連動機能	レンジフード風量切替
RHS・RHX・RXE・CHX・ERタイプ	自動ON	自動ON
RHBタイプ	自動ON	自動OFF

設定手順

- ① 全バーナー消火の状態にする。
- ② 操作部（左）の設定スイッチを5秒間長押しする。（「カスタマイズ機能」）
- ③ 左コンロセットスイッチの「+」または「-」を押し、設定変更 No. 「09」レンジフード連動機能または No. 「10」レンジフード風量切替を選択する。
- ④ 後コンロセットスイッチの「+」または「-」を押し、レンジフード連動機能またはレンジフード風量切替のON/OFFを変更する。
- ⑤ 設定スイッチを2回押す。

8 試点火および試運転

① 試点火および試運転

●正しく設置されていることを確認してから、機器のガス栓（ねじガス栓）を開き、取扱説明書に基づき、点火および作動の確認を行う。

※その際に、トッププレート上面に貼り付けしてあるラベル（8ページ参照）を一度はがして、安全な場所に保管してください。

※こんなときは故障ではありません。

鍋などの調理道具を置かずに試点火させると、過熱防止装置作動エラー02や14が表示され、ブザー音とともに炎が消火することがありますが、異常ではありません。

② 試運転終了後の処置

●試運転終了後は、必ず機器のガス栓（ねじガス栓）を閉め、乾電池を取りはずす。

また、オープンとの複合設置をした場合には、オープンの電源プラグをコンセントから抜いておくか、オープンと接続している電源ブレーカーを「切」にする。

最後に、十分にトッププレートが冷えたことを確認した後、①ではがしたラベルをトッププレートの同じ位置に貼り直す。

※電源ブレーカーを切る場合は、オープン専用の電源ブレーカーであることを確認してください。

注意



■試運転終了後は、必ずガス栓（ねじガス栓）を閉める

③ お客様への説明

- 必ず、取扱説明書に基づいて、機器の取り扱いを説明する。
- 必ず、取扱説明書の保証書に必要事項を記入のうえ、保証内容を説明する。
- 取扱説明書（保証書付）・設置説明書の保管のお願いをする。
- ココットプレート（本体・カバー）・プレート固定枠は、お客様にお渡しする。

